

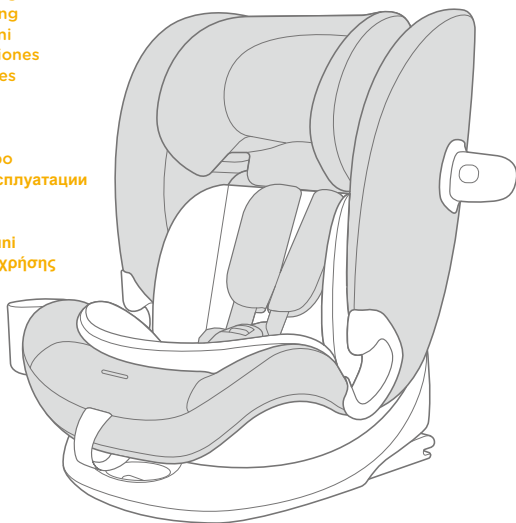
Joie™

Child Age 15 months - 12 years
Child Height 76 - 150 cm

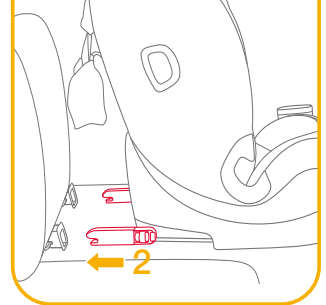
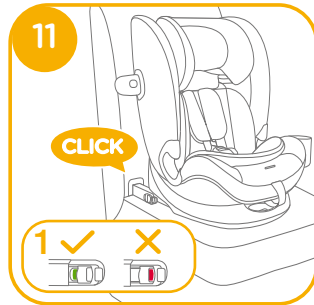
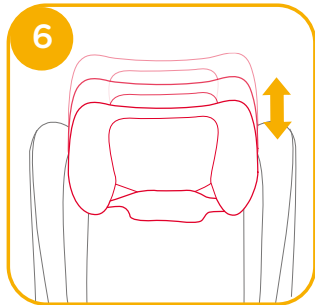
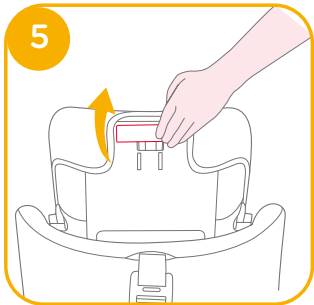
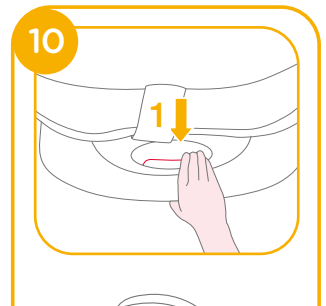
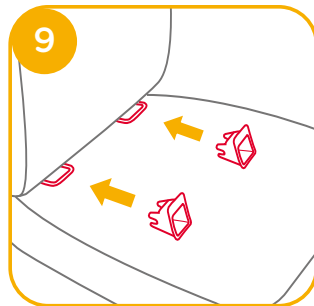
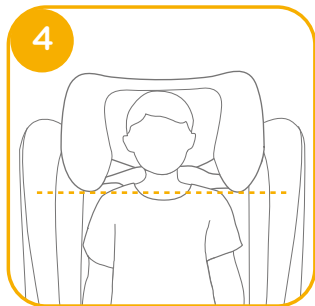
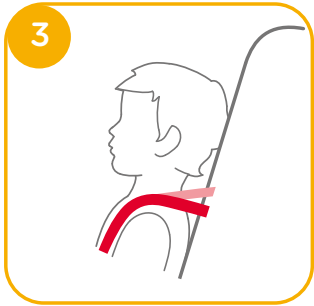
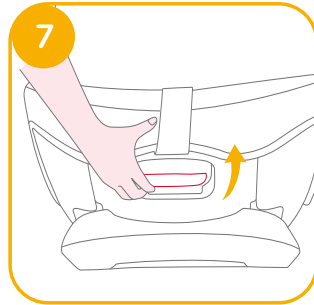
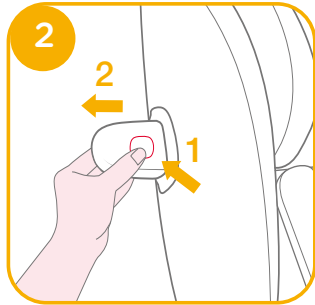
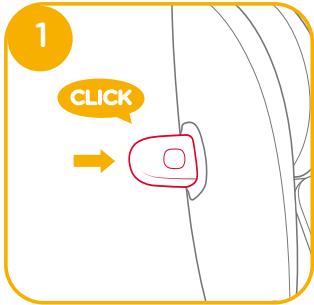
i-Bold™

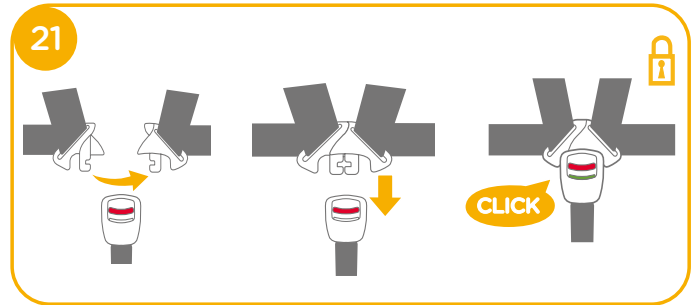
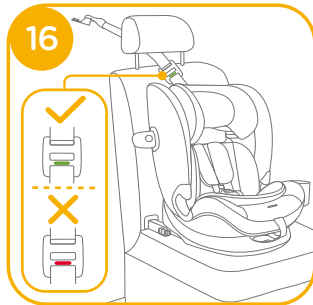
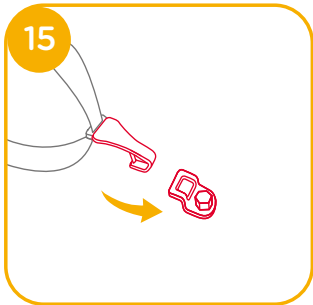
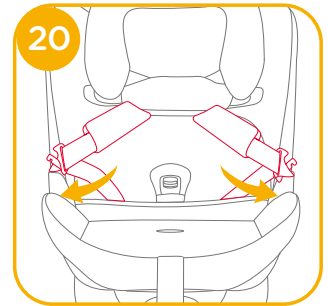
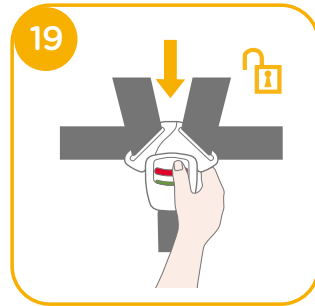
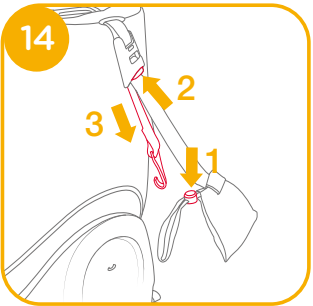
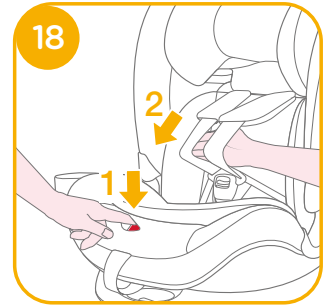
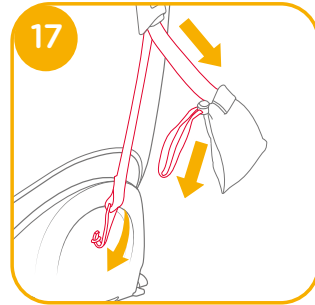
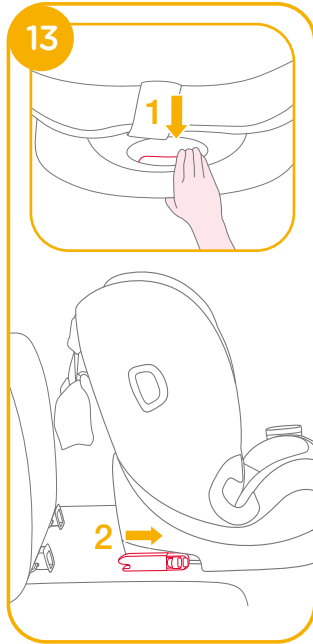
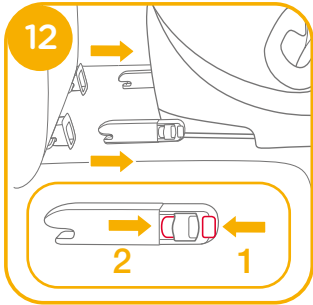
enhanced child restraint

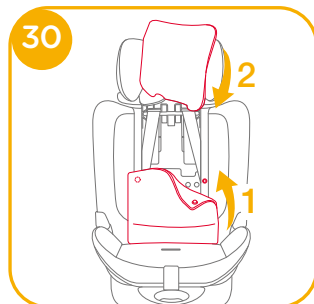
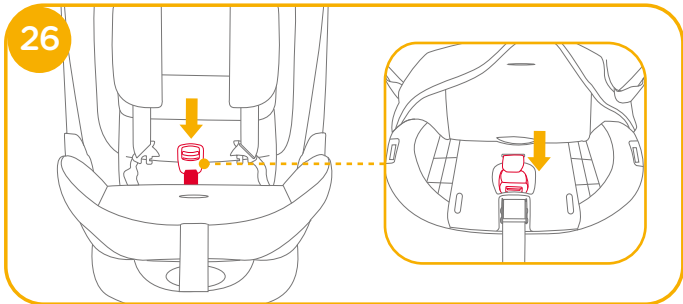
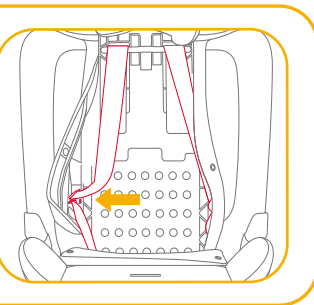
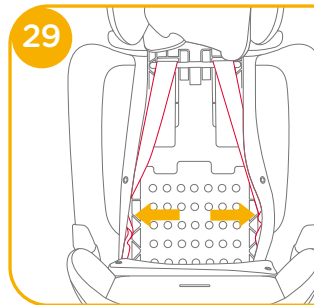
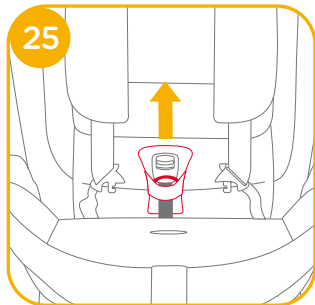
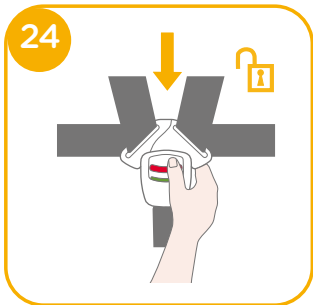
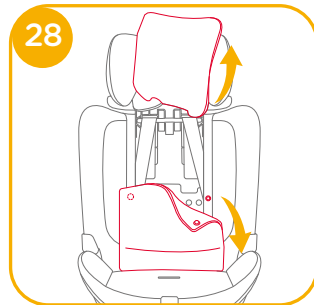
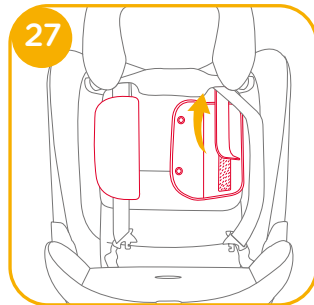
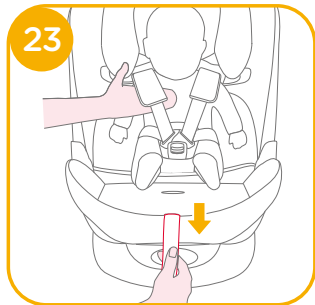
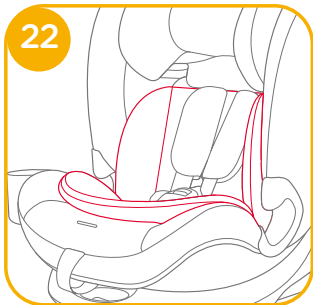
- GB Instruction Manual
- FR Manuel d'instructions
- DE Bedienungsanleitung
- NL Instructiehandleiding
- IT Manuale di istruzioni
- ES Manual de instrucciones
- PT Manual de instruções
- PL Instrukcja obsługi
- CZ Návod k obsluze
- SK Návod na použitie
- SL Navodila za uporabo
- RU Руководство по эксплуатации
- DA Brugervejledning
- HU Használati utasítás
- RO Manual de instrucțiuni
- EL Εγχειρίδιο οδηγιών χρήσης
- TR Kullanım Kılavuzu
- AR دليل التعليمات
- HR Upute za uporabu
- SE Bruksanvisning
- NO Instruksjonsbok
- FI Käyttöopas

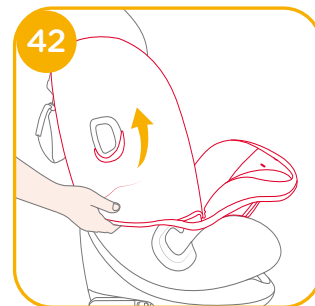
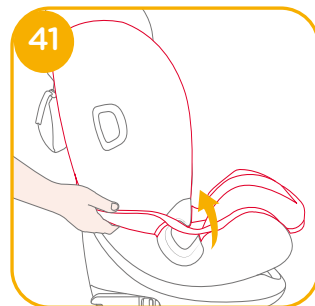
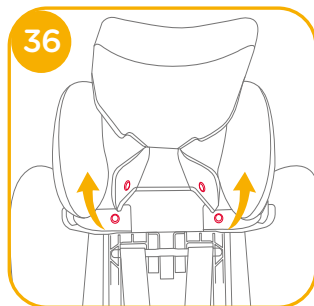
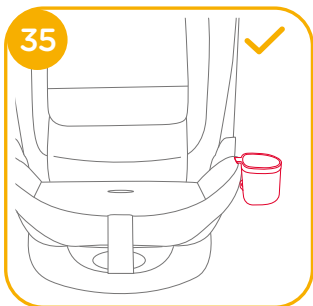
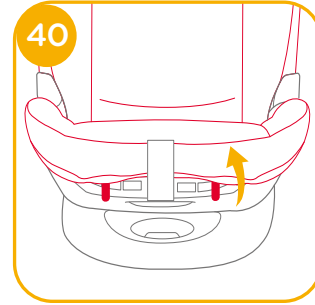
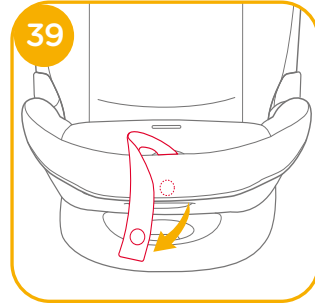
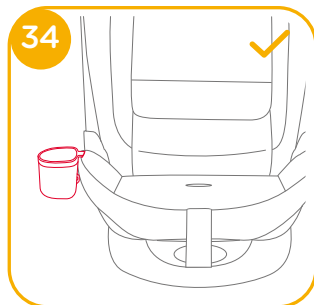
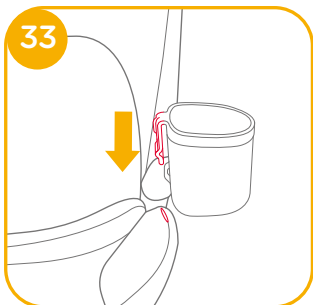
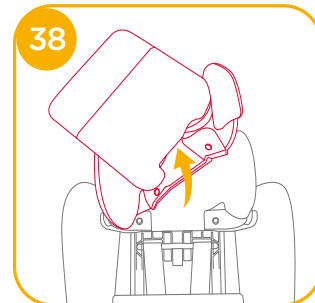
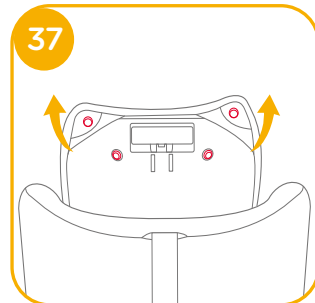
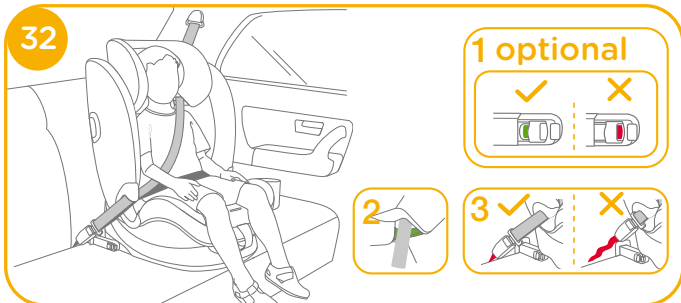


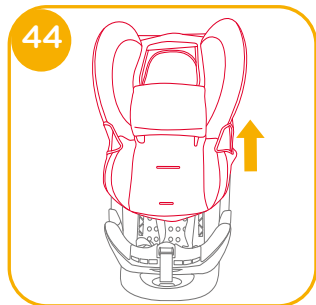
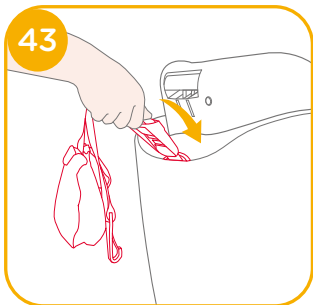
ECE R129: i-Size











NOTE

GB Welcome to Joie™

You have purchased a high quality, fully certified child safety child restraint. This product is suitable for the use of children with height and weight up to 150cm and 36kg.

Carefully read this Instruction Manual and follow the installing steps because this is the **ONLY** way to protect your child from serious injury or death in case of an accident, and to provide comfort to your child while using this product.

Keep this instruction manual for future reference.

Please confirm

To use this Joie enhanced child restraint with the i-Size ISOFIX connections according to the UN Regulation No.129, your child must meet the following requirements.

Harness Mode: Child age $\geq 15M$ / Child height 76cm-105cm/ Child weight $\leq 22kg$;

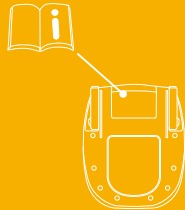
Booster Mode: Child height 100cm-150cm/ Child weight $\leq 36kg$;

Please read all the instructions in this manual before installing and using the product.

**! IMPORTANT: KEEP FOR FUTURE REFERENCE.
PLEASE READ CAREFULLY.**

Please keep the instruction manual in the storage compartment at the bottom of the base as right figure.

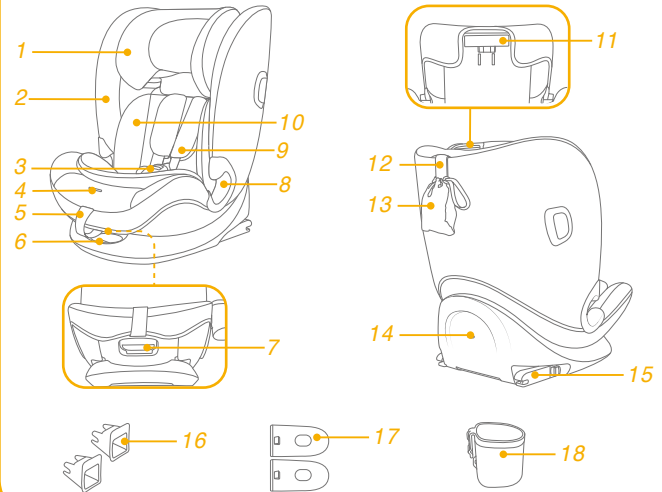
For warranty information, please visit our website at joiebaby.com



Parts List

Please make sure there are no missing parts. Please contact the retailer if anything is missing.

- | | |
|-----------------------------|---|
| 1 Head Support | 11 Head Support Adjustment Lever |
| 2 Seat Pad | 12 Top Tether Strap |
| 3 Buckle | 13 Top Tether Storage Bag |
| 4 Harness Adjustment Button | 14 Fixed Point |
| 5 Adjustment Webbing | 15 ISOFIX Connector |
| 6 ISOFIX Adjuster Button | 16 ISOFIX Attachments Guides |
| 7 Recline Adjustment Button | 17 Side Impact Protection Pod x2
*must use on door side only |
| 8 Lap Belt Guide | 18 Cupholder |
| 9 Shoulder Harness Covers | |
| 10 Insert | |



WARNING

- ! BE informed that the rigid items and plastic parts of an enhanced child restraint system shall be located and installed so that they are not liable to become trapped by a movable seat or in a door of the vehicle during everyday use of the vehicle.
- ! To use this enhanced child restraint according to the UN Regulation No.129, your child must meet the following requirements.
- ! Harness Mode: Child height 76cm-105cm/ max. 22kg;
Booster Mode: Child height 100cm-150cm/ max. 36kg;
- ! **IMPORTANT - DO NOT USE BEFORE THE CHILD'S AGE EXCEEDS 15 MONTHS (Refer to instructions).**
- ! The enhanced child restraint may not fit in all approved vehicles.
- ! Any straps holding the enhanced child restraint to the vehicle should be tight, that any straps restraining the child should be adjusted to the child's body, and that straps should not be twisted.
- ! **DO NOT** use any load bearing contact points other than those described in the instructions and marked on the enhanced child restraint.
- ! After your child is placed in this enhanced child restraint, the safety belt must be used correctly.
- ! Ensure that any lap strap is worn low down, so that the pelvis is firmly engaged, shall be stressed.

WARNING

- ! This enhanced child restraint should be replaced when it has been subject to violent stresses in an accident. An accident can cause damage to it that you cannot see.
- ! Consider the danger of making any alterations or additions to the device without approval of the adequate authority, and the danger of not following closely to the installation instructions provided by the enhanced child restraint manufacturer.
- ! Please keep this enhanced child restraint away from sunlight, otherwise it may be too hot for child's skin. Always touch the enhanced child restraint before placing child in it.
- ! **DO NOT** leave your child unattended in the enhanced child restraint system.
- ! Any luggage or other objects liable to cause injuries in the event of a collision shall be properly secured.
- ! The enhanced child restraint system shall **NOT BE USED** without the soft goods.
- ! The soft goods should not be replaced with any other than the one recommended by the manufacturer, because the soft goods constitutes an integral part of the restraint performance.
- ! Please check if this enhanced child restraint can be installed properly in your vehicle before you purchase it.
- ! Consult the retailer for issues concerning maintenance repair and part replacement.
- ! To avoid burns, never put hot liquids in your child restraint system's cupholder.

Emergency

In case of emergency or accidents, it is most important to have your child taken care of with first aid and medical treatment immediately.

Product Information

Harness Mode: for installation with ISOFIX system + Top Tether

1. This is an i-Size Enhanced Child Restraint System. It is approved according to UN Regulation No.129, for use in, i-Size compatible vehicle seating positions as indicated by vehicle manufacturers in the vehicle users' manual.
2. If in doubt, consult either the Enhanced Child Restraint System manufacturer or the retailer.

Booster Mode:

for installation with 3-point belt

for installation with 3-point belt + ISOFIX system

1. This is an i-Size booster seat Enhanced Child Restraint System. It is approved according to UN Regulation No.129, for use primarily in "i-Size seating positions" as indicated by vehicle manufacturers in the vehicle user's manual.
2. If in doubt, consult either the Enhanced Child Restraint System manufacturer or the retailer.

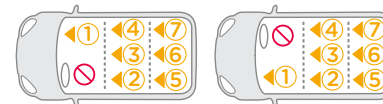
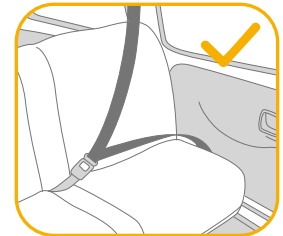
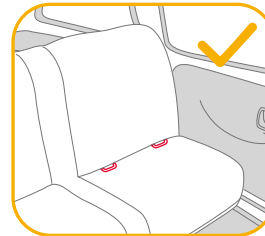
Materials Plastics, metal, fabrics

Patent No. Patents pending

Choose Your Installation

	Child's Size	Installation Mode	Figure for Installation	Reference Age	Seat Position
ECE R129	76cm-105cm/ ≤ 22kg	Harness Mode		15 months to approx 4 years	Position 1-3
	100cm-150cm/ ≤ 36kg	Booster Mode		3.5 years to 12 years	Position 1-3

Installation Concerns



Use Side Impact Protection

see images 1 - 2

1. The enhanced child restraint is delivered with removable side impact protection pod. Insert the side impact pod on the side closest to the door. Installation shown in 1.
2. Press the release button to remove side impact protection pod. 2

Height Adjustment for Head Support and Shoulder Harnesses

see images 3 - 6

Please adjust the head support and check if the shoulder harnesses are at the correct height according to 3&4&5&6

- ! When used in harness mode, the shoulder harness height must be even with or just above the top of child's shoulders. 3
- ! When used in booster mode, the shoulder belt guides must be even with child's shoulders. 4

Press the head support adjustment lever 5 and pull up or push down the head support until it clicks into one of the 12 positions, shown as 6.

Recline Adjustment

see images 7 - 8

Press the recline adjustment button to adjust the seat angle to the desired position, shown as 7&8.

There are 3 recline positions that can be used for both harness mode and booster mode. 8

Child Restraint Installation

see images 9 - 17

1. Insert ISOFIX guides to assist with installation. 9
 2. Press the ISOFIX adjuster button to extend the ISOFIX. 10 -1&10 -2
 3. Make sure that both ISOFIX connectors are securely attached to their ISOFIX anchor points. The colors of the indicators on both ISOFIX connectors should be completely green. 11 -1
- ! Press the ISOFIX adjustment buttons again while pushing the seat back until it comes in contact with the vehicle seat backrest.

Removing the seat

1. To remove from the vehicle press the ISOFIX adjuster button and pull the base back from the seat. Then press and release the connectors from the vehicle's ISOFIX. 12
2. To prevent damage during transit, press the ISOFIX adjuster button 13 -1 and fold the connector completely. 13 -2

Use top tether

1. To extend top tether for use, press the button on tether adjuster and pull to lengthen. 14
 2. Connect the tether hook securely to vehicle's anchorage point. (see vehicle owner's manual). 15
- ! Make sure that tether hook is securely attached to the anchorage point. Tension the tether strap until the indicator shows green completely. 16
 - ! When not in use, top tether must be properly stored. To make sure the top tether is properly stored away, remove any slack in strap to avoid the top tether swinging around when the vehicle is in progress. 17
 - ! Make sure the top tether's indicator is in green after the seat recline angle is adjusted; if not, tighten the tether strap again until it turns green completely.

Using in the harness mode (Child height 76cm-105cm/Child weight ≤ 22kg/15 months - 4 years old)

see images 18 - 23

- ! Install the enhanced child restraint on the rear vehicle seat, and then place the child in the enhanced child restraint.

Securing Child

1. To lengthen the shoulder harness belts, press the harness adjustment button while pulling out the shoulder harnesses to loosen. 18
 2. Unbuckle the harness by pressing the red button. 19
 3. Place the harness and buckles to the outsides so they do not get in the way when you put the child in. 20
 4. Please use the insert to support the child if the child shoulders is lower than the headrest bottom edge. 22
 5. Place the child into the enhanced child restraint and pass both arms through the harness.
 6. Engage the buckle. Please refer to 21
- ! Pull down the adjustment webbing and adjust it to the proper length to make sure your child is properly secured. 23
 - ! Always keep child secured in harness and properly tightened by removing any slack.

Using in the booster mode (Child height 100cm-150cm/Child weight ≤ 36kg/3.5 - 12 years old)

see images 24 - 32

- ! Install the enhanced child restraint on the rear vehicle seat, and then place the child in the enhanced child restraint.
- ! Remove the insert when booster mode.

Securing Child

1. Unbuckle the harness by pressing the red button. 24
 2. Remove the crotch belt cover or shoulder harness covers and keep it properly. 25&27
 3. Tuck away the buckle, and place harness straps into hideaway compartments. 26&29
 4. Buckle up with the vehicle belt.
- ! The colors of the indicators on both ISOFIX attachments connectors should be completely green. 32-1
 - ! The installation with ISOFIX connectors in booster mode is optional. If ISOFIX connectors are used, make sure the indicator colors on both connectors are completely green when attached to the anchor points.
 - ! Shoulder belt must pass through shoulder belt guide. 32-2
 - ! The enhanced child restraint can not be used if the vehicle safety belt buckle (female buckle end) is too long to anchor the enhanced child restraint securely. 32-3

Use Cupholder

see images 33 - 35

Detach Soft Goods

see images 36 - 44

Press the red button to disengage the buckle. 24

Follow steps 36 - 44 to detach soft goods.

To re-attach the soft goods please repeat the above steps in the reverse order.

Care and Maintenance

- ! Please store the pad somewhere out of the child's reach.
- ! Please wash the soft goods with cold water under 30°C.
- ! Do not iron the soft goods.
- ! Do not bleach or dry clean the soft goods.
- ! Do not use undiluted detergents gasoline or other organic solvent to wash the enhanced child restraint or base. It may cause damage to the enhanced child restraint.
- ! Do not twist the soft goods to dry with great force. It may leave the soft goods with wrinkles.
- ! Please hang dry the soft goods in the shade.
- ! Please remove the enhanced child restraint from the vehicle seat if it will not be in use for a long period of time.



NOTE

FR Bienvenue dans l'univers de Joie™

Vous avez acheté un dispositif de retenue pour enfants de haute qualité, sûr et pleinement certifié. Ce produit est adapté aux enfants dont la taille et le poids ne dépassent pas 150 cm et 36 kg.

Lisez attentivement ce guide d'utilisation et suivez les étapes d'installation, car il s'agit de l'UNIQUE façon de protéger vos enfants contre des blessures graves, voire la mort en cas d'accident, et de lui prodiguer tout le confort assuré par ce produit.

Conservez ce manuel d'utilisation pour toute référence future.

Veillez confirmer

Pour utiliser ce dispositif de retenue pour enfants amélioré Joie avec les connexions i-Size ISOFIX conformément à la réglementation UN No.129, votre enfant doit correspondre aux conditions suivantes.

Mode harnais : Age de l'enfant \geq 15M / Taille de l'enfant 76 cm-105 cm / Poids de l'enfant \leq 22 kg ;

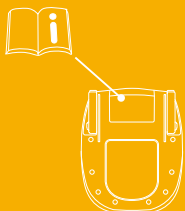
Mode siège d'appoint : Taille de l'enfant 100 cm-150 cm / Poids de l'enfant \leq 36 kg ;

Veillez lire toutes les instructions de ce manuel avant d'installer et d'utiliser le produit.

! IMPORTANT : À CONSERVER POUR TOUTE CONSULTATION ULTÉRIEURE. À LIRE ATTENTIVEMENT.

Veillez conserver le manuel d'instructions dans le compartiment de stockage en bas de la base, comme sur l'illustration à droite.

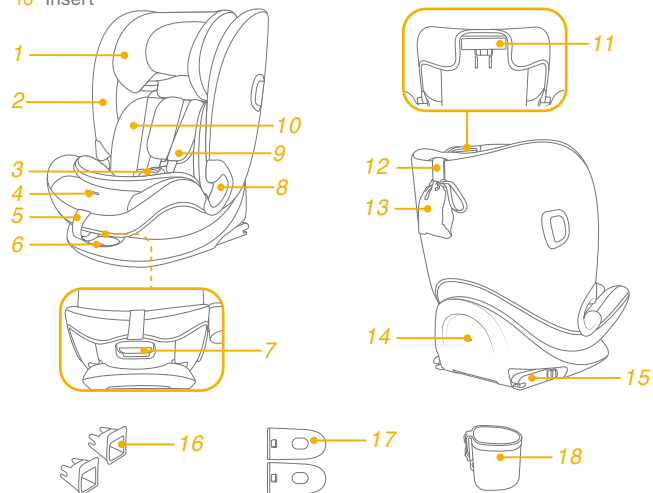
Pour plus d'informations sur la garantie, veuillez consulter notre site Web à l'adresse suivante: joiebaby.com



Liste des pièces

Veillez vous assurer qu'il n'y a pas de pièces manquantes. Veuillez contacter le revendeur en cas de pièces manquantes.

- 1 Support de tête
- 2 Assise de siège
- 3 Boucle
- 4 Bouton de réglage du harnais
- 5 Sangle de réglage
- 6 Bouton de réglage ISOFIX
- 7 Bouton de réglage de l'inclinaison
- 8 Guidage pour ceinture abdominale
- 9 Housses des harnais d'épaules
- 10 Insert
- 11 Levier de réglage du support de tête
- 12 Sangle d'attache supérieure
- 13 Sac de rangement d'attache supérieure
- 14 Point fixe
- 15 Connecteur ISOFIX
- 16 Guides d'attache ISOFIX
- 17 Module de protection contre les chocs latéraux x2
*doit être utilisé uniquement du côté de la porte
- 18 Porte-gobelet



AVERTISSEMENT

- ! VEUILLEZ vous assurer que les éléments rigides et les pièces en plastique du système de retenue pour enfants amélioré soient situés et installés de sorte qu'ils ne soient pas susceptibles de se coincer sous un siège mobile ou dans la porte du véhicule lors de l'utilisation quotidienne du véhicule.
- ! Pour utiliser ce dispositif de retenue pour enfants amélioré conformément à la réglementation UN N°129, votre enfant doit respecter les conditions suivantes.
- ! Mode harnais : Taille de l'enfant 76 cm-105 cm / max. 22 kg ;
Mode siège d'appoint : Taille de l'enfant 100 cm-150 cm / max. 36 kg ;
- ! **IMPORTANT - NE PAS UTILISER AVANT QUE L'ÂGE DE L'ENFANT NE DÉPASSE 15 MOIS** (consulter les instructions)
- ! Le dispositif de retenue pour enfants amélioré ne s'adapte peut être pas dans tous les véhicules homologués.
- ! Les sangles qui maintiennent le dispositif de retenue pour enfants amélioré dans le véhicule doivent être serrées, les sangles qui retiennent l'enfant doivent être ajustées au corps de l'enfant et ces sangles ne doivent pas être enroulées.
- ! N'utilisez AUCUN point de contact porteur autre que ceux décrits dans les instructions et indiqués sur le dispositif de retenue pour enfants amélioré.
- ! Après avoir placé votre enfant dans le dispositif de retenue amélioré, la ceinture de sécurité doit être utilisée correctement.
- ! Veuillez vérifier que toute sangle sous-abdominale est installée vers le bas, de manière à ce que le bassin soit fermement engagé, ceci est important.

AVERTISSEMENT

- ! Ce dispositif de retenue pour enfants amélioré doit être remplacé s'ils a été soumis à des tensions violentes dans un accident. Un accident peut les endommager, même si vous ne voyez pas les dommages.
- ! Soyez conscient du danger d'apporter des modifications ou des ajouts au dispositif sans l'approbation de l'autorité concernée ainsi que du danger de ne pas respecter strictement les instructions d'installation fournies par le fabricant du dispositif de retenue pour enfants amélioré.
- ! Veuillez conserver ce dispositif de retenue pour enfants amélioré à l'écart de la lumière du soleil, car il pourrait devenir trop chaud pour la peau de l'enfant. Touchez toujours le dispositif de retenue pour enfants amélioré avant de placer l'enfant dedans.
- ! Ne laissez PAS votre enfant sans surveillance avec ce dispositif de retenue pour enfants amélioré.
- ! Tout bagage et autres objets susceptibles de causer des blessures en cas de collision doivent être correctement sécurisés.
- ! Le dispositif de retenue pour enfants amélioré NE DOIT PAS être utilisé sans les pièces souples.
- ! Les pièces souples ne doivent pas être remplacées par des pièces autres que celles recommandées par le fabricant, car les pièces souples font partie intégrante des performances du dispositif de retenue.
- ! Veuillez vérifier si ce dispositif de retenue pour enfants amélioré peut être installé correctement dans votre véhicule avant de l'acheter.
- ! Consultez le revendeur pour tout problème concernant l'entretien, les réparations et le remplacement des pièces.
- ! Pour éviter les brûlures, ne mettez jamais de liquides chauds dans les porte-gobelets du système de retenue pour enfants.

En cas d'urgence

En cas d'urgence ou d'accident, il est très important que votre enfant soit immédiatement pris en charge par les premiers secours et des soins médicaux.

Informations sur le produit

Mode harnais : Pour une installation avec un système ISOFIX + une attache supérieure

1. Il s'agit d'un système de retenue pour enfants amélioré i-Size. Il est approuvé conformément à la réglementation UN n°129 pour une utilisation dans des positions de sièges de véhicules compatibles i-Size comme indiqué par le constructeur dans le manuel de l'utilisateur du véhicule.
2. En cas de doute, consultez le fabricant du système de retenue pour enfants amélioré ou le distributeur.

Mode siège d'appoint :

pour une installation avec une ceinture à 3 points

Pour une installation avec une ceinture à 3 points + un système ISOFIX

1. Il s'agit d'un système de retenue pour enfants amélioré à rehausseur i-Size. Il est approuvé conformément à la réglementation UN n°129 pour une utilisation principalement dans des « positions de sièges i-Size » comme indiqué par le constructeur du véhicule dans le manuel de l'utilisateur du véhicule.
2. En cas de doute, consultez le fabricant du système de retenue pour enfants amélioré ou le distributeur.

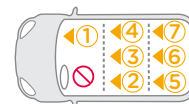
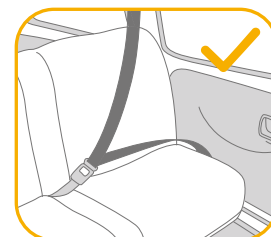
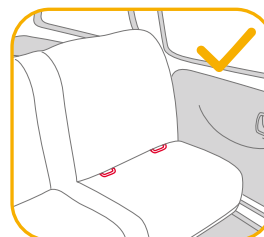
Matériaux Plastiques, métaux, tissus

N° de brevet Brevets en attente

Choisissez votre installation

Taille de l'enfant	Mode d'installation	Illustration pour l'installation	Âge de référence	Position du siège
76 cm-105 cm/ ≤22 kg	Mode harnais		entre 15 mois et environ 4 ans	Position 1-3
100 cm-150 cm/ ≤36 kg	Mode siège d'appoint		3,5 à 12 ans	Position 1-3

Problèmes liés à l'installation



Utilisation du dispositif de protection contre les chocs latéraux

voir les images 1 - 2

1. Le dispositif de retenue pour enfants amélioré est livré avec un module de protection contre les chocs latéraux amovible. Insérez le module de protection contre les chocs latéraux sur le côté le plus proche de la porte. L'installation est indiquée dans 1.
2. Appuyez sur le bouton d'ouverture pour retirer le module de protection contre les chocs latéraux. 2

Réglage de la hauteur du repose-tête et du harnais pour épaules

voir les images 3 - 6

Veillez ajuster le support de tête et vérifier si les harnais pour épaules sont à la bonne hauteur conformément à 3 & 4 & 5 & 6

! En cas d'utilisation en mode harnais, la hauteur des harnais d'épaules doit être au niveau ou en dessous du sommet des épaules de l'enfant. 3

! En cas d'utilisation en mode booster, les harnais d'épaules doivent être à niveau avec les épaules de l'enfant. 4

Appuyez sur le levier d'ajustement du support de tête 5 et relevez ou abaissez le support de tête jusqu'à ce qu'il s'enclenche dans l'une des 12 positions, comme indiqué dans 6.

Réglage de l'inclinaison

voir les images 7 - 8

Appuyez sur le bouton de réglage de l'inclinaison pour ajuster l'angle du siège à la position désirée, comme indiqué dans 7 & 8.

Il y a 3 positions d'inclinaison qui peuvent être utilisées pour le mode harnais et le mode rehausseur. 8

Installation d'un dispositif de retenue pour enfant

voir les images 9 - 17

1. Insérez les guides ISOFIX pour faciliter l'installation. 9
 2. Appuyez sur le bouton de réglage ISOFIX pour étendre l'ISOFIX. 10 -1 & 10 -2
 3. Vérifiez que les deux connecteurs ISOFIX sont bien attachés aux points d'ancrage ISOFIX. Les indicateurs des deux connecteurs ISOFIX doivent être complètement verts. 11 -1
- ! Appuyez à nouveau sur les boutons de réglage ISOFIX tout en poussant le dossier du siège jusqu'à ce qu'il entre en contact avec le dossier du siège du véhicule.

Retrait du siège

1. Pour le retirer du véhicule, appuyez sur le bouton de réglage ISOFIX et tirez la base du siège. Puis appuyez et relâchez les connecteurs du système ISOFIX du véhicule. 12
2. Pour éviter tout dommage pendant le transport, appuyez sur le bouton de réglage ISOFIX 13 -1 et pliez complètement le connecteur. 13 -2

Utiliser la sangle d'attache

1. Pour étendre la sangle d'attache supérieure afin de l'utiliser, appuyez sur le bouton de réglage de la sangle d'attache et tirez pour l'allonger. 14
 2. Connectez le crochet de la sangle d'attache solidement au point d'ancrage du véhicule. (voir le manuel du propriétaire du véhicule). 15
- ! Assurez-vous que les crochets de la sangle d'attache sont bien fixés au point d'ancrage du véhicule. Tendez la sangle d'attache jusqu'à ce que l'indicateur soit complètement vert. 16
- ! Lorsqu'elle n'est pas utilisée, la sangle d'attache supérieure doit être correctement rangée. Pour vous assurer que la sangle d'attache supérieure est bien rangée, ne pas la laisser lâche pour éviter qu'elle ne s'agite lorsque le véhicule est en déplacement. 17
- ! Assurez-vous que le voyant de la sangle d'attache supérieure est vert après l'ajustement de l'angle d'inclinaison du siège ; si ce n'est pas le cas, resserrez la sangle d'attache jusqu'à ce que le voyant soit complètement vert.

Utilisation en mode harnais

(Taille de l'enfant entre 76 cm et 105 cm/Poids de l'enfant \leq 22 kg/15 mois - 4 ans)

voir les images 18 - 23

! Veuillez installer le dispositif de retenue pour enfants amélioré sur le siège arrière du véhicule, puis placez l'enfant dans le dispositif de retenue pour enfants amélioré.

Sécuriser l'enfant

1. Pour allonger les sangles du harnais d'épaules, appuyez sur le bouton de réglage du harnais tout en tirant le harnais d'épaules pour les desserrer. 18
 2. Déverrouillez la boucle en appuyant sur le bouton rouge. 19
 3. Placez le harnais et les boucles vers l'extérieur pour qu'ils ne vous gênent pas lorsque vous installez l'enfant. 20
 4. Veuillez utiliser l'insert pour soutenir l'enfant si les épaules de l'enfant sont au-dessous du bord inférieur de l'appuie-tête. 22
 5. Placez l'enfant dans le dispositif de retenue pour enfants amélioré et passez les deux bras à travers le harnais.
 6. Engagez la boucle. Veuillez consulter 21
- ! Tirez la sangle de réglage et ajustez-la à la bonne longueur pour vous assurer que votre enfant est correctement attaché. 23
- ! Maintenez toujours l'enfant attaché dans le harnais et correctement serré en éliminant le jeu éventuel.

Utilisation en mode booster

(Taille de l'enfant entre 100 cm-150 cm / Poids de l'enfant \leq 36 kg/ 3,5 - 12 ans)

voir les images 24 - 32

! Veuillez installer le dispositif de retenue pour enfants amélioré sur le siège arrière du véhicule, puis placez l'enfant dans le dispositif de retenue pour enfants amélioré.

! Retirez l'insert en mode rehausseur.

Sécuriser l'enfant

1. Déverrouillez la boucle en appuyant sur le bouton rouge. 24
 2. Retirez la protection de la ceinture d'entrejambe ou les housses des harnais d'épaules et conservez-les. 25&27
 3. Rangez la boucle et placez les sangles du harnais dans les compartiments de rangement. 26&28
 4. Bouclez la ceinture du véhicule.
- ! Les indicateurs des deux connecteurs d'attache ISOFIX doivent être complètement verts. 32-1
- ! L'installation avec des connecteurs ISOFIX en mode siège d'appoint est optionnelle. Si des connecteurs ISOFIX sont utilisés, assurez-vous que les indicateurs colorés des deux connecteurs sont complètement verts lorsqu'ils sont fixés aux points d'ancrage.
- ! La ceinture d'épaule doit passer dans le guide de la ceinture d'épaule. 32-2
- ! Le dispositif de retenue pour enfants amélioré ne peut pas être utilisé si la boucle de ceinture de sécurité du véhicule (extrémité femelle de la boucle) est trop longue pour fixer le dispositif de retenue pour enfants amélioré de façon sûre. 32-3

Utiliser les porte-gobelets

voir les images 33 - 35

Détacher les parties souples

voir les images 36 - 44

Appuyez sur le bouton rouge pour désengager la boucle. 24

Suivez les étapes 36 - 44 pour détacher les parties souples.

Pour fixer à nouveau les parties souples, veuillez répéter les étapes ci-dessus dans l'ordre inverse.

Entretien et maintenance

- ! Rangez le coussinet dans un endroit hors de portée de l'enfant.
- ! Lavez les pièces souples à l'eau froide à moins de 30 °C.
- ! Ne repassez pas les parties souples.
- ! Ne nettoyez pas les parties souples à sec ou à l'eau de Javel.
- ! N'utilisez pas de détergent neutre non dilué, de l'essence ou d'autres solvants organiques pour laver le dispositif de retenue pour enfants amélioré ou la base. Cela pourrait endommager le dispositif de retenue pour enfants amélioré.
- ! N'essorez pas les pièces souples avec trop de force. Des plis pourraient apparaître sur les pièces souples.
- ! Laissez les pièces souples sécher à l'ombre.
- ! Veuillez retirer le dispositif de retenue pour enfants amélioré du véhicule si vous ne prévoyez pas de l'utiliser pendant une longue période.



REMARQUES

DE Willkommen bei Joie™

Sie haben ein hochwertiges, vollständig zertifiziertes Kinderrückhaltesystem erworben. Dieses Produkt eignet sich für die Verwendung mit Kindern mit einer Körpergröße von 76 bis 150 cm und einem Gewicht bis 36 kg.

Lesen Sie diese Gebrauchsanleitung aufmerksam und befolgen Sie die Installationsschritte, da Sie NUR SO Ihr Kind vor ernsthaften Verletzungen im Falle eines Unfalls schützen und Ihrem Kind bei der Nutzung dieses Produktes maximalen Komfort bieten können.

Bitte beachten

Zur Nutzung dieses Joie-Kinderrückhaltesystems mit ISOFIX-Verankerungen entsprechend UN-Regelung Nr.129 muss Ihr Kind folgende Anforderungen erfüllen.

Kleinkindmodus (mit internem Gurtsystem):

Alter des Kindes \geq 15 Monate/ Körpergröße des Kindes 76 bis 105 cm/

Gewicht des Kindes \leq 22 kg;

Mit Fahrzeuggurt:

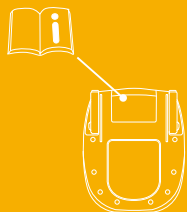
Körpergröße des Kindes 100 bis 150 cm/Gewicht des Kindes \leq 36 kg.

Bitte lesen Sie vor Installation und Nutzung des Produktes alle Anweisungen in dieser Anleitung.

**! WICHTIG: FÜR KÜNFTIGE BEZUGNAHME AUFBEWAHREN.
BITTE SORGFÄLTIG DURCHLESEN.**

Bitte bewahren Sie diese Anleitung wie rechts abgebildet im Aufbewahrungsfach an der Unterseite der Basis auf.

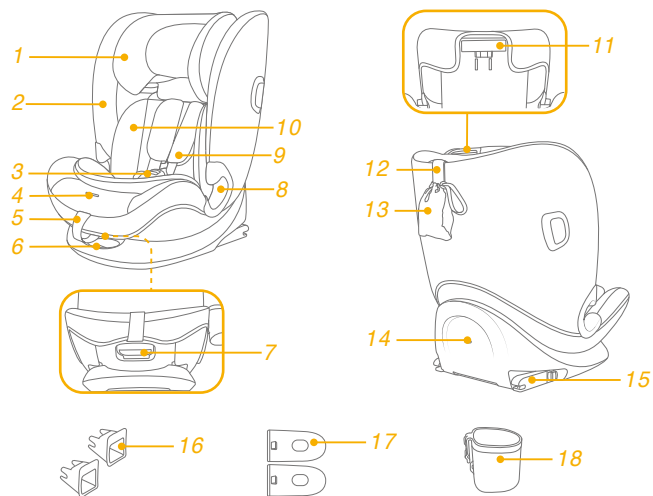
Garantieinformationen finden Sie auf unserer Webseite unter joiebaby.com



Teileliste

Bitte vergewissern Sie sich, dass nichts fehlt. Bitte wenden Sie sich an den Händler, falls etwas fehlen sollte.

- | | | | |
|----|-------------------------|----|---|
| 1 | Kopfstütze | 11 | Kopfstützenversteller |
| 2 | Sitzpolster | 12 | Oberer Haltegurt |
| 3 | Gurtschnalle | 13 | Aufbewahrungsbeutel für oberen Haltegurt |
| 4 | Gurtverstellknopf | 14 | Befestigungspunkt |
| 5 | Gurtführungseinstellung | 15 | ISOFIX-Verbinder |
| 6 | ISOFIX-Einstellknopf | 16 | ISOFIX-Befestigungsführungen |
| 7 | Neigungseinstellknopf | 17 | Seitenaufprallschutz x 2
<small>*Darf nur an Türseite genutzt werden</small> |
| 8 | Untere Gurtführung | 18 | Getränkehalter |
| 9 | Schultergurtpolster | | |
| 10 | Einsatz | | |



WARNUNG

- ! ACHTEN Sie darauf, feste Teile und Kunststoffteile des Kinderrückhaltesystems so zu platzieren und zu installieren, dass sie während der täglichen Nutzung des Fahrzeugs nicht in einem beweglichen Sitz oder in einer Fahrzeugschürze eingeklemmt werden.
- ! Zur Nutzung dieses Kinderrückhaltesystems entsprechend der UN-Richtlinie Nr. 129 muss Ihr Kind die folgenden Voraussetzungen erfüllen.
- ! Kleinkindmodus: Körpergröße des Kindes 76 bis 105 cm/
max. 22 kg;
Fahrzeuggurt: Körpergröße des Kindes 100 bis 150 cm/
max. 36 kg;
- ! WICHTIG - ERST VERWENDEN, WENN DAS KIND MINDESTENS 15 MONATE ALT IST (siehe Anweisungen).
- ! Das Kinderrückhaltesystem passt möglicherweise nicht in alle zugelassenen Fahrzeuge.
- ! Die Gurte, die das Kinderrückhaltesystem im Fahrzeug sichern, müssen richtig befestigt sein; die Gurte, die das Kind halten, müssen an den Körper des Kindes angepasst und dürfen nicht verdreht sein.
- ! Verwenden Sie NUR die in der Anleitung beschriebenen und am Rückhaltesystem für Kleinkinder markierten belastbaren Kontaktpunkte.
- ! Bringen Sie den Sicherheitsgurt richtig an, nachdem Sie Ihr Kind in das Kinderrückhaltesystem gesetzt haben.
- ! Stellen Sie sicher, dass der Beckengurt so tief wie möglich angelegt ist, damit das Becken sicher gehalten wird.

WARNUNG

- ! Dieses Kinderrückhaltesystem sollte ersetzt werden, wenn sie übermäßiger Belastung in einem Unfall ausgesetzt waren. Ein Unfall kann es beschädigen, ohne sichtbare Spuren aufzuweisen.
- ! Beachten Sie die Gefahren durch nicht von einer zuständigen Stelle zugelassenen Veränderungen oder Ergänzungen an diesem Produkt. Beachten Sie außerdem die Gefahren bei Nichteinhaltung der Installationsanweisungen des Herstellers.
- ! Bitte platzieren Sie dieses Kinderrückhaltesystem nicht im direkten Sonnenlicht; andernfalls kann es zu heiß für die Haut Ihres Kindes werden. Fassen Sie das Kinderrückhaltesystem immer erst an, bevor Sie das Kind hineinsetzen.
- ! Lassen Sie ihr Kind NIEMALS unbeaufsichtigt im Kinderrückhaltesystem zurück.
- ! Gepäck und andere Gegenstände, die bei einem Unfall Verletzungen verursachen könnten, sollten angemessen gesichert werden.
- ! Das Kinderrückhaltesystem darf NICHT ohne die Textilteile verwendet werden.
- ! Die Textilteile dürfen ausschließlich durch die vom Hersteller empfohlenen Teile ersetzt werden, da sie die Schutzwirkung des Kinderrückhaltesystems wesentlich beeinflussen.
- ! Bitte vergewissern Sie sich, dass das Kinderrückhaltesystem richtig in Ihrem Fahrzeug installiert werden kann.
- ! Wenden Sie sich bei Fragen zur Wartung, Reparatur und Komponentenaustausch an den Einzelhändler.
- ! Geben Sie zur Vermeidung von Verbrennungen niemals heiße Flüssigkeiten in den Getränkehalter des Kinderrückhaltesystems.

Seitlichen Aufprallschutz verwenden

siehe Abbildungen 1 - 2

1. Das Kinderrückhaltesystem wird mit abnehmbarem seitlichem Aufprallschutz geliefert. Setzen Sie den seitlichen Aufprallschutz an der Seite ein, die der Tür am nächsten ist. Installation abgebildet in 1.
2. Drücken Sie den Freigabeknopf zum Entfernen des Seitenaufprallschutzes. 2

Höhenanpassung für Kopfstütze und Schultergurte

siehe Abbildungen 3 - 6

Bitte passen Sie die Kopfstütze an und prüfen, ob sich der Schultergurt auf der richtigen Höhe befindet (vgl. 3 und 4 und 5 und 6)

! Bei Verwendung im Kleinkindmodus müssen die Schultergurte auf Schulterhöhe des Kindes oder knapp darüber verlaufen. 3

! Bei Verwendung des Fahrzeuggurts (Kindsgröße >100cm) müssen die Schultergurtführungen auf Höhe der Schultern des Kindes liegen. 4

Drücken Sie den Kopfstützeinstellhebel 5 und ziehen Sie die Kopfstütze nach oben bzw. drücken Sie sie hinunter, bis sie in einer der 12 Positionen einrastet; vgl. 6.

Neigungseinstellung

siehe Abbildungen 7 - 8

Drücken Sie den Neigungseinstellknopf zur Anpassung des Sitzwinkels in die gewünschte Position, vgl. 7 und 8.

Es gibt 3 Neigungspositionen., die für Gurtmodus und Sitzerrhöhungsmodus genutzt werden können. 8

Kinderrückhaltesystem installieren

siehe Abbildungen 9 - 17

1. Stecken Sie als Hilfestellung bei der Installation die ISOFIX-Führungen hinein. 9
 2. Drücken Sie zum Verlängern des ISOFIX den ISOFIX-Einstellknopf. 10 -1 und 10 -2
 3. Achten Sie darauf, dass beide ISOFIX-Befestigungen gut an ihren ISOFIX-Verankerungspunkten befestigt sind. Die Anzeigen an beiden ISOFIX-Befestigungen sollten vollständig grün sein. 11 -1
- ! Drücken Sie die ISOFIX-Einstellknöpfe erneut, während Sie den Sitz nach hinten drücken, bis er die Rückenlehne des Fahrzeugsitzes berührt.

Sitz entfernen

1. Zum Ausbau aus dem Fahrzeug müssen Sie auf den ISOFIX-Einstellknopf drücken und die Basis vom Sitz ziehen. Drücken Sie dann die ISOFIX-Verbindungen des Fahrzeugs und lassen Sie sie los. 12
2. Vermeiden Sie Schäden während des Transports, indem Sie den ISOFIX-Einstellknopf 13 -1 drücken und den Verbinder vollständig einklappen. 13 -2

Oberen Haltegurt verwenden

1. Halten Sie zum Ausziehen des oberen Haltegurts den Knopf am Haltegurteinsteller gedrückt und ziehen Sie den Gurt auf die gewünschte Länge. 14
 2. Verbinden Sie den Haltegurthaken sicher mit dem Verankerungspunkt des Fahrzeugs. (Siehe Fahrzeughandbuch.) 15
- ! Stellen Sie sicher, dass der Haltegurthaken sicher am Verankerungspunkt befestigt ist. Spannen Sie den oberen Haltegurt, bis die Anzeige vollständig grün leuchtet. 16
- ! Bei Nichtbenutzung muss der obere Haltegurt angemessen aufbewahrt werden. Verstauen Sie den oberen Haltegurt ordnungsgemäß, indem Sie darauf achten, dass der Gurt nicht durchhängt; andernfalls könnte er während der Fahrt umher geschleudert werden. 17
- ! Stellen Sie sicher, dass die Anzeige am oberen Haltegurt grün ist, nachdem Sie den Neigungswinkel des Sitzes angepasst haben; falls nicht, ziehen Sie den oberen Haltegurt erneut straff, bis die Anzeige vollständig grün ist.

Im Kleinkindmodus verwenden

(Körpergröße des Kindes 76 bis 105 cm/Gewicht des Kindes ≤ 22 kg/15 Monate bis ca. 4 Jahre)

siehe Abbildungen 18 - 23

! Installieren Sie das Kinderrückhaltesystem am Rücksitz eines Fahrzeugs , und setzen Sie das Kind dann hinein.

Kind sichern

1. Verlängern Sie die Schultergurtriemen, indem Sie den Gurtverstellknopf drücken, während Sie die Schultergurte zum Lösen herausziehen. 18
 2. Lösen Sie den Gurt, indem Sie den roten Knopf drücken. 19
 3. Platzieren Sie den Gurt und die Schnallen außerhalb, sodass sie nicht im Weg sind, wenn Sie Ihr Kind hineinsetzen. 20
 4. Bitte verwenden Sie den Einsatz zum Stützen des Kindes, falls sich die Schultern des Kindes unterhalb der Unterkante der Kopfstütze befinden. 22
 5. Setzen Sie das Kind in das Kinderrückhaltesystem und führen Sie beide Arme durch die Gurte.
 6. Schließen Sie die Gurtschnalle. Bitte beachten Sie 21
- ! Ziehen Sie die Gurtführung herab und stellen Sie sie auf die passende Länge ein, so dass Ihr Kind sicher ordnungsgemäß wird. 23
- ! Achten Sie stets darauf, dass Ihr Kind sicher angeschnallt und gut befestigt ist, indem Sie jeglichen Gurtdurchhang beseitigen.

Mit Fahrzeuggurt verwenden

(Körpergröße des Kindes 100 bis 150 cm/Gewicht des Kindes ≤ 36 kg/ca. bis 12 Jahre)

siehe Abbildungen 24 - 32

! Installieren Sie das Kinderrückhaltesystem am Rücksitz eines Fahrzeugs , und setzen Sie das Kind dann hinein.

! Entfernen Sie den Einsatz.

Kind sichern

1. Lösen Sie den Gurt, indem Sie den roten Knopf drücken. 24
2. Entfernen Sie die Schrittgurtabdeckung oder die Schultergurtabdeckungen und bewahren Sie sie gut auf. 25 und 27
3. Verstauen Sie den Verschluss und platzieren Sie die Gurtbänder in den Aufbewahrungsfächern. 26 und 29
4. Sichern Sie den Fahrzeuggurt.
 - ! Die Anzeigen an beiden ISOFIX-Befestigungsanschlüssen sollten vollständig grün sein. 32-1
 - ! Die Installation mit ISOFIX-Verbindern ist optional. Wenn die ISOFIX-Verbindern genutzt werden, achten Sie darauf, dass die Anzeigefarben an beiden Verbindern bei Anbringung an den Verankerungspunkten vollständig grün sind.
 - ! Der Schultergurt muss durch die Schultergurtführung laufen. 32-2
 - ! Das Kinderrückhaltesystem kann nicht verwendet werden, wenn der Verschluss (Gurtschloss) des Fahrzeugsicherheitsgurtes zu lang ist, um das Kinderrückhaltesystem fest zu verankern. 32-3

Getränkehalter benutzen

siehe Abbildungen 33 - 35

Textilteile entfernen

siehe Abbildungen 36 - 44

Drücken Sie den roten Knopf zum Lösen der Schnalle. 24

Befolgen Sie zum Entfernen der Textilteile die Schritte 36 - 44.

Bringen Sie die Textilteile wieder an, indem Sie die obigen Schritte in umgekehrter Reihenfolge befolgen.

Pflege und Wartung

- ! Bitte bewahren Sie das Polster außerhalb der Reichweite von Kindern auf.
- ! Bitte waschen Sie die Textilteile mit kaltem Wasser unter 30 °C.
- ! Sie dürfen die Textilteile nicht bügeln.
- ! Sie dürfen die Textilteile nicht bleichen oder in die chemische Reinigung geben.
- ! Reinigen Sie dieses Kinderrückhaltesystem oder die Basis nicht mit unverdünnten Reinigungsmitteln Benzin oder anderen organischen Lösungsmitteln. Diese können das Kinderrückhaltesystem beschädigen.
- ! Wringen Sie die Textilteile nicht kräftig aus. Andernfalls könnten an den Textilteilen Falten zurückbleiben.
- ! Bitte hängen Sie die Textilteile zum Trocknen im Schatten auf.
- ! Bitte entfernen Sie das Kinderrückhaltesystem vom Fahrzeugsitz, wenn es längere Zeit nicht verwendet wird.



HINWEIS

NL Welkom bij Joie™

U hebt een volledig gecertificeerd kinderzitje voor kindveiligheid van hoge kwaliteit aangeschaft. Dit product is geschikt voor gebruik met kinderen met een lengte van tot 150 cm en een gewicht van 36 kg.

Lees deze instructiehandleiding zorgvuldig door en volg de installatiestappen want dit is de ENIGE manier om uw kind te beschermen tegen ernstig letsel of overlijden in geval van een ongeluk, en om uw kind comfort te geven bij het gebruik van dit product.

Bewaar deze instructiehandleiding voor raadpleging in de toekomst.

Bevestigen

Om dit verbeterde Joie-kinderzitje met de i-Size ISOFIX-aansluitingen volgens het VN-voorschrift nr. 129 te kunnen gebruiken, moet uw kind aan de volgende voorwaarden voldoen.

Riemmodus: Leeftijd kind \geq 15 M/ Lengte kind 76 cm-105 cm/ Gewicht kind \leq 22 kg;

Kinderstoelmodus: Lengte kind 100 cm-150 cm/gewicht kind \leq 36 kg;

Lees alle aanwijzingen in deze handleiding voordat u het product opzet en gebruikt.

**! BELANGRIJK: BEWAREN VOOR LATER GEBRUIK.
LEES DIT ZORGVULDIG DOOR.**

Bewaar de handleiding in het bewaarvak onderin de voet zoals rechts is afgebeeld.

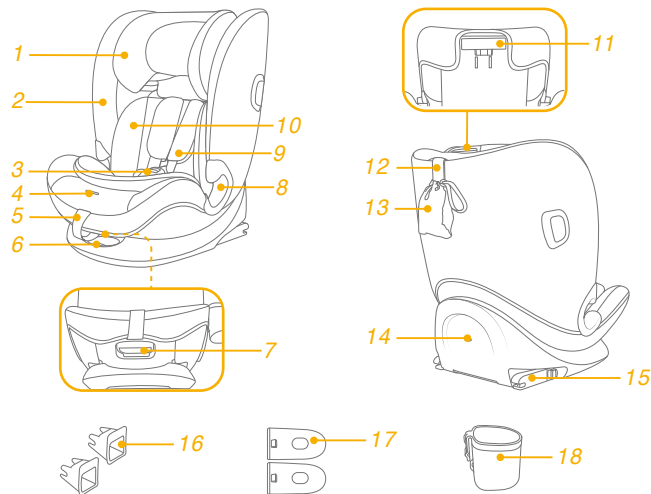
Bezoek voor informatie over de garantie onze website op joiebaby.com



Onderdelenlijst

Controleer op ontbrekende onderdelen. Neem contact op met de verkoper als iets ontbreekt.

- 1 Hoofdsteun
- 2 Zitkussen
- 3 Gesp
- 4 Instelknop voor de riemen
- 5 Instellen gordel
- 6 ISOFIX-instelknop
- 7 Instelknop schuine stand
- 8 Geleider heupgordel
- 9 Afdekkingen schouderriemen
- 10 Inzetstuk
- 11 Instelhendel voor hoofdsteun
- 12 Bovenste koord
- 13 Opbergtas bovenste koord
- 14 Vast punt
- 15 ISOFIX-aansluiting
- 16 ISOFIX-bevestigingsgeleiders
- 17 Bescherming voor inslag opzij x2
*mag alleen worden gebruikt aan deurszijde
- 18 Bekerhouder



WAARSCHUWING

- ! WEES geïnformeerd dat de stugge items en plastic onderdelen van een verbeterd kinderzitstelsel zo moeten worden geplaatst en geïnstalleerd dat ze niet klem kunnen komen door een verplaatsbare stoel of in een deur van het voertuig tijdens dagelijks gebruik van het voertuig.
- ! Om dit verbeterde kinderzitje volgens de VN-verordening nr. 129 te kunnen gebruiken, moet uw kind aan de volgende voorwaarden voldoen.
- ! Riemmodus: Lengte kind 76 cm-105 cm/max. 22 kg;
Kinderstoelmodus: Lengte kind 100 cm-150 cm/max. 36 kg;
- ! **BELANGRIJK - NIET GEBRUIKEN VOORDAT HET KIND OUDER IS DAN 15 MAANDEN** (raadpleeg instructies).
- ! Het verbeterde kinderzitje past wellicht niet in alle goedgekeurde voertuigen.
- ! Alle riemen waarmee het verbeterde kinderzitje aan het voertuig is bevestigd, moeten strak zitten, riemen die het kind vasthouden, moeten zijn afgesteld op het lichaam van het kind, en de riemen mogen niet verdraaid zijn.
- ! Gebruik **GEEN** andere lastdragende contactpunten dan degene die in de aanwijzingen worden beschreven en die op het verbeterde kinderzitje zijn aangegeven.
- ! Nadat uw kind in dit verbeterde kinderzitje is geplaatst, moet de veiligheidsriem op de juiste manier worden gebruikt.
- ! Zorg ervoor dat elke middelriem laag wordt gedragen, zodat het bekken stevig vast zit.

WAARSCHUWING

- ! Dit verbeterde kinderzitje moet worden vervangen als ze onderworpen zijn geweest aan zware spanningen bij een ongeluk. Een ongeluk kan daar schade aan veroorzaken die u niet kunt zien.
- ! Houd rekening met het gevaar van het aanbrengen van veranderingen of aanvullingen aan het apparaat zonder goedkeuring van de aangewezen instantie, en het gevaar van het niet nauwkeurig volgen van de aanwijzingen als geleverd door de fabrikant van het verbeterde kinderzitje.
- ! Houd dit verbeterde kinderzitje uit de buurt van zonlicht; anders kan het te heet worden voor de huid van uw kind. Raak het verbeterde kinderzitje altijd aan voordat u het kind er in plaatst.
- ! Laat uw kind **NIET** zonder toezicht achter in het verbeterde kinderzitstelsel.
- ! Bagage en andere voorwerpen die in geval van botsing letsel kunnen veroorzaken, moeten goed zijn vastgezet.
- ! **GEBRUIK** het verbeterde kinderzitje **NIET** zonder de zachte onderdelen.
- ! Vervang de zachte onderdelen alleen door de onderdelen die door de fabrikant worden aanbevolen omdat de zachte onderdelen een integraal onderdeel vormen van de werking van het kinderzitje.
- ! Controleer of dit verbeterde kinderzitje juist kan worden geïnstalleerd in uw voertuig voordat u het aanschaft.
- ! Neem contact op met de distributeur over onderhoud, reparaties en vervangen van onderdelen.
- ! Om brandwonden te voorkomen, nooit hete vloeistoffen in de bekerhouder van uw kinderzitstelsel plaatsen.

Noodgeval

Bij een noodsituatie of een ongeluk is het heel belangrijk om uw kind direct te laten verzorgen met eerste hulp en medische behandeling.

Productinformatie

Riemmodus: voor installatie met het ISOFIX-systeem + bovenkoord

1. Dit is een i-Size verbeterd kinderzitsysteem. Het is goedgekeurd volgens VN-verordening nr. 129 voor gebruik in voor "i-Size geschikte" standen van autostoelen zoals is aangegeven door de fabrikant van de auto in de handleiding.
2. Neem in geval van twijfel contact op met de fabrikant van het verbeterde kinderzitsysteem of de verkoper.

Kinderstoelmodus:


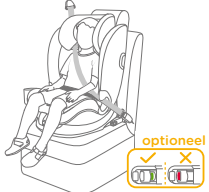
voor installatie met driepuntsgordel

voor installatie met driepuntsgordel + ISOFIX-systeem

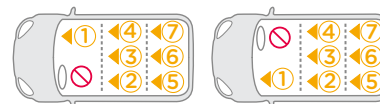
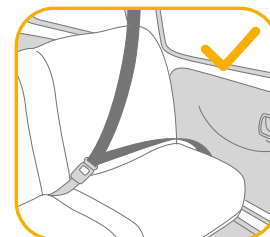
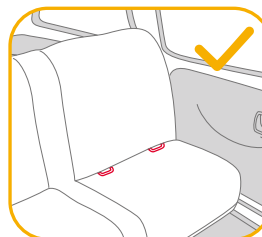
1. Dit is een i-Size kinderzitje met verbeterd veiligheidsriemsysteem. Het is goedgekeurd volgens VN-verordening nr. 129 voor gebruik in voornamelijk "i-Size-zitstanden" zoals is aangegeven door de fabrikant van de auto in de handleiding.
2. Neem in geval van twijfel contact op met de fabrikant van het verbeterde kinderzitsysteem of de verkoper.

Materiaal Kunststoffen, metaal, geweven stoffen
Patent nr. Patent aangevraagd

Uw installatie kiezen

	Grootte kind	Installatiestand	Afbeelding voor installatie	Referentieleeftijd	Stoelpositie
ECE R129	76 cm-105 cm/ ≤22 kg	Riemmodus		15 maanden tot ongeveer 4 jaar	Stand 1-3
	100 cm-150 cm/ ≤36 kg	Kinderstoelmodus		3,5 jaar tot 12 jaar	Stand 1-3

Opletten bij installatie



Gebruik de afscherming voor inslag opzij

zie afbeeldingen 1 - 2

1. Dit verbeterde kinderzitje wordt geleverd met verwijderbare afscherming voor inslag opzij. Plaats de bescherming voor inslag opzij aan de zijde het dichtst bij de deur. Installatie getoond in 1.
2. Druk op de ontgrendelknop om de bescherming voor inslag opzij te verwijderen. 2

Hoogteafstelling voor hoofdsteun en schouderriemen

zie afbeeldingen 3 - 6

Pas de hoogtesteen aan en controleer of de schouderriemen op de juiste hoogte zijn volgens 3&4&5&6

! Bij gebruik in de riemmodus moet de hoogte voor de schouderriemen gelijklopen met of net onder de schouders van het kind staan. 3

! Bij gebruik in de kinderstoelmodus moet de hoogte voor de schouderriemen gelijklopen met de schouders van het kind. 4

Druk op de hendel voor de afstelling van de hoofdsteun 5 en trek de hoofdsteun op of druk het omlaag tot het in een van de 12 standen klikt, als getoond in 6.

Instelling schuine stand

zie afbeeldingen 7 - 8

Druk op instelknop schuinstand in om de stoel in de gewenste stand te zetten, als getoond in 7&8.

Er zijn 3 schuine standen die kunnen worden gebruikt voor zowel riemmodus als kinderstoelmodus. 8

Installatie kinderzitje

zie afbeeldingen 9 - 17

1. Plaats ISOFIX-geleiders om te helpen bij de installatie. 9
 2. Druk op de ISOFIX-instelknop om de ISOFIX te verlengen. 10 -1&10 -2
 3. Controleer of beide ISOFIX-aansluitingen stevig vast zitten aan hun ISOFIX-ankerpunten. De kleur van de indicatoren op beide ISOFIX-connectoren moet volledig groen zijn. 11 -1
- ! Druk nogmaals op de ISOFIX-instelknoppen terwijl u het zitje naar achteren drukt totdat het in contact komt met de rugleuning van de autostoel.

De stoel verwijderen

1. Om de voet te verwijderen van het voertuig, drukt u op de ISOFIX-instelknop en trekt u de voet terug van de stoel. Druk vervolgens op de aansluitingen van de ISOFIX van het voertuig. 12
2. Voor het voorkomen van schade tijdens transport, drukt u op de ISOFIX-instelknop 13 -1 en vouwt u de aansluiting volledig. 13 -2

Bovenkoord gebruiken

1. Om het bovenkoord voor gebruik te verlengen, drukt u op de koordafsteller en trekt u om het koord langer te maken. 14
 2. Maak de koordhaak stevig vast aan het verankeringspunt van het voertuig. (zie gebruikershandleiding voertuig). 15
- ! Zorg ervoor dat de haak stevig vast zit aan het verankeringspunt. Span het koord tot de indicator volledig groen is. 16
- ! Als het bovenkoord niet in gebruik is, moet het goed worden opgeborgen. Om ervoor te zorgen dat het bovenkoord goed is opgeborgen, moet u alle vrije ruimte in de riem weghalen om te voorkomen dat het bovenkoord rondslingert tijdens het rijden. 17
- ! Zorg ervoor dat de indicator van het bovenste koord groen is nadat de hellingshoek van de stoel is afgesteld; als dat niet zo is, maak het koord dan opnieuw vast tot het volledig groen is.

Gebruiken in de riemmodus

(Lengte kind 76 cm-105 cm/gewicht kind ≤ 22 kg/15 maanden - 4 jaar oud)

zie afbeeldingen 18 - 23

! Installeer het verbeterde kinderzitje op de achterbank en plaats het kind vervolgens in het verbeterde kinderzitje.

Het kind vastzetten

1. Voor het verlengen van de schoudergordels, drukt u op de instelknop voor de riemen terwijl u de schoudergordels eruit trekt om lossere te maken. 18
 2. Maak de gesp van de riem los door op de rode knop te drukken. 19
 3. Plaats de riem en de gespen aan de buitenkant zodat ze niet in de weg staan wanneer u het kind erin plaatst. 20
 4. Gebruik het inzetstuk om het kind te ondersteunen als de schouders van het kind lager zijn dan de onderrand van de hoofdsteun. 22
 5. Zet het kind in het verbeterde kinderzitje en steek beide armen door de riemen.
 6. Maak de gesp vast. Raadpleeg 21
- ! Trek de rieminstelling omlaag en stel hem op de juiste lengte af om ervoor te zorgen dat uw kind goed vast zit. 23
- ! Houd het kind altijd goed vast in de gordels door het wegnemen van alle vrije ruimte.

Gebruiken in de kinderstoelmodus

(Lengte kind 100 cm-150 cm/gewicht kind ≤ 36 kg/3,5 - 12 jaar oud)

zie afbeeldingen 24 - 32

! Installeer het verbeterde kinderzitje op de achterbank en plaats het kind vervolgens in het verbeterde kinderzitje.

! Verwijder het inzetstuk bij de kinderstoelmodus.

Het kind vastzetten

1. Maak de gesp van de riem los door op de rode knop te drukken. 24
2. Verwijder de afdekking van de kruisriem of de afdekkingen van de schouderriemen en berg het op juiste wijze op. 25&27
3. Stop de gesp weg en plaats de schoudergordels in opbergvakken. 26&28
4. Gesp de veiligheidsgordel vast.
! De kleur van de indicatoren op beide ISOFIX-bevestigingsconnectoren moet volledig groen zijn. 32-1
! De installatie met ISOFIX-aansluitingen in kinderstoelmodus is optioneel. Als ISOFIX-aansluitingen worden gebruikt, moet u ervoor zorgen dat de indicatiekleuren op beide aansluitingen volledig groen zijn bij bevestiging aan de verankeringspunten.
! De schouderriem moet door de schouderriemgeleider gaan. 32-2
! Het verbeterde kinderzitje kan niet worden gebruikt als de gesp van de veiligheidsriem (vrouwelijke gesp) te lang is om het verbeterde kinderzitje veilig vast te zetten. 32-3

Bekerhouder gebruiken

zie afbeeldingen 33 - 35

Zachte voorwerpen losmaken

zie afbeeldingen 36 - 44

Druk op de rode knop om de riem te ontgrendelen. 24

Volg de stappen 36 - 44 voor het losmaken van zachte voorwerpen.

Om het zachte materiaal opnieuw te bevestigen, herhaalt u de bovenstaande stappen in omgekeerde volgorde.

Verzorging en onderhoud

- ! Berg het kussen ergens buiten het bereik van het kind op.
- ! Was de zachte onderdelen met koud water onder de 30°C.
- ! De zachte voorwerpen niet strijken.
- ! De zachte voorwerpen niet bleken of laten stomen.
- ! Gebruik geen onverdund schoonmaakmiddel benzine of andere organische materialen om het verbeterde kinderzitje of de voet te wassen. Dit kan het verbeterde kinderzitje beschadigen.
- ! De zachte onderdelen niet uitwringen om ze met veel kracht te drogen. Dit kan kreuken achterlaten in de zachte onderdelen.
- ! Hang de zachte onderdelen te drogen in de schaduw.
- ! Haal het verbeterde kinderzitje uit de autostoel als het voor langere tijd niet wordt gebruikt.



OPMERKING

IT Benvenuto in Joie™

Avete acquistato un dispositivo di ritenuta per bambini di alta qualità, omologato e sicuro. Questo prodotto è adatto ai bambini con altezza fino a 150 cm e peso fino a 36 kg.

Leggere attentamente il presente manuale di istruzioni e seguire i vari passaggi della relativa installazione. Questo è l'UNICO modo per proteggere il vostro bambino da lesioni gravi o mortali in caso di incidente e per garantirgli la necessaria comodità durante l'uso di questo prodotto.

Conservare questo manuale di istruzioni per riferimenti futuri.

Verificare

Per utilizzare il dispositivo avanzato di ritenuta per bambini Joie con agganci i-Size ISOFIX in conformità alla normativa Un N. 129, il bambino deve soddisfare i seguenti requisiti.

Utilizzo con cintura: Età del bambino \geq 15 M/ Altezza del bambino 76 cm-105 cm/ Peso del bambino \leq 22 kg;

Utilizzo come rialzo con schienale: Altezza del bambino 100 cm-150 cm/ Peso del bambino \leq 36 kg;

Leggere tutte le istruzioni del presente manuale prima di installare e usare il prodotto.

! IMPORTANTE: DA CONSERVARSÌ PER FUTURE CONSULTAZIONI. LEGGERE ATTENTAMENTE.

Conservare il manuale di istruzioni nella tasca laterale situata nella parte inferiore della base, come mostrato nella figura a destra.



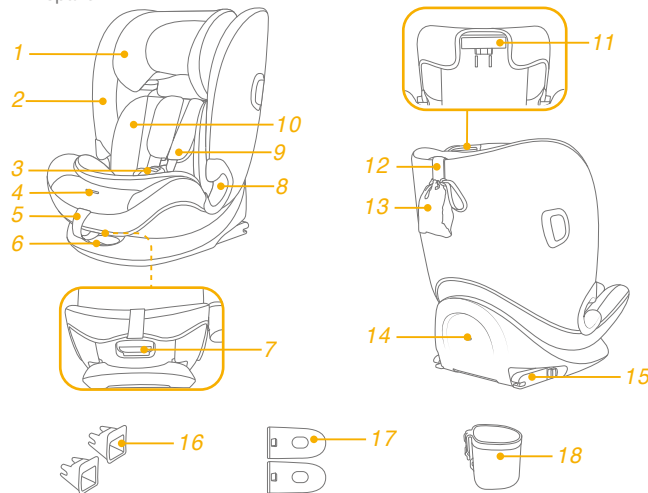
Per informazioni più dettagliate, si prega di visitare il nostro sito web all'indirizzo joiebaby.com



Elenco parti

Assicurarsi che siano presenti tutti i componenti. Se qualche componente risulta mancante, consultare il rivenditore.

- 1 Poggiatesta
- 2 Imbottitura
- 3 Fibbia
- 4 Pulsante di regolazione della cintura
- 5 Regolatore
- 6 Pulsante di regolazione ISOFIX
- 7 Pulsante di regolazione della reclinazione
- 8 Guida per la cintura addominale
- 9 Imbottitura cintura per le spalle
- 10 Inserto
- 11 Leva di regolazione poggiatesta
- 12 Cinghia cancel superiore
- 13 Sacca per conservare la cinghia superiore
- 14 Punto fisso
- 15 Aggancio ISOFIX
- 16 Guide agganci ISOFIX
- 17 Protezione da impatto laterale x2
*Deve essere solo sul lato portiera
- 18 Portabicchiere



AVVERTENZA

- ! PRESTARE attenzione in modo che gli oggetti rigidi e le parti in plastica del dispositivo avanzato di ritenuta per bambini siano posizionati e installati in modo che non rischino di rimanere incastrati in un sedile spostabile o in una portiera del veicolo durante l'uso quotidiano del veicolo.
- ! Per utilizzare il dispositivo avanzato di ritenuta per bambini in conformità alla normativa UN N. 129, il bambino deve soddisfare i seguenti requisiti.
- ! Utilizzo con cintura: Altezza del bambino 76 cm-105 cm/ max. 22 kg;
Utilizzo come rialzo con schienale: Altezza del bambino 100 cm-150 cm/max. 36 kg;
- ! **IMPORTANTE: NON UTILIZZARLO PRIMA CHE IL BAMBINO SUPERI I 15 MESI DI ETÀ** (fare riferimento alle istruzioni).
- ! Il dispositivo avanzato di ritenuta per bambini potrebbe non essere adatto a tutti i veicoli approvati.
- ! Le cinture che fissano il dispositivo avanzato di ritenuta per bambini al veicolo devono essere strette, le cinture del bambino devono essere adattate al suo corpo e non devono essere attorcigliate.
- ! **NON** utilizzare alcun carico sui punti di contatto diversi da quelli descritti nelle istruzioni e contrassegnati sul dispositivo avanzato di ritenuta per bambini.
- ! Dopo aver messo il bambino nel dispositivo di ritenuta per bambini, utilizzare correttamente la cintura di sicurezza.
- ! È estremamente importante che la cintura addominale sia indossata in basso in modo da sostenere il bacino.

AVVERTENZA

- ! Il dispositivo avanzato di ritenuta per bambini deve essere sostituito se è stato sottoposto a violenti sollecitazioni in caso di incidente. Un incidente può causare danni impossibili da notare.
- ! Considerare il pericolo di apportare modifiche o aggiunte al dispositivo senza approvazione dell'autorità competente, e il pericolo di non seguire attentamente le istruzioni di installazione fornite dal produttore del dispositivo avanzato di ritenuta per bambini.
- ! Tenere il dispositivo avanzato di ritenuta per bambini lontano dalla luce del sole per evitare di causare ustioni alla pelle del bambino. Toccare sempre il dispositivo avanzato di ritenuta per bambini prima di far sedere il bambino.
- ! **NON** lasciare mai il bambino incustodito nel dispositivo avanzato di ritenuta per bambini.
- ! I bagagli o altri oggetti che potrebbero causare lesioni in caso di collisione devono essere fissati adeguatamente.
- ! Il dispositivo avanzato di ritenuta per bambini **NON DEVE ESSERE UTILIZZATO** senza il rivestimento imbottito.
- ! Il rivestimento imbottito deve essere sostituito con altri consigliati dal produttore, in quanto costituiscono parte integrante delle prestazioni del dispositivo di ritenuta.
- ! Prima di acquistare questo dispositivo avanzato di ritenuta per bambini, assicurarsi che possa essere installato correttamente nel veicolo.
- ! Contattare il rivenditore in caso di problemi relativi a manutenzione, riparazione e sostituzione dei pezzi.
- ! Per evitare ustioni, non versare liquidi caldi nel portabicchiere del dispositivo di ritenuta per bambini.

Emergenza

In caso di emergenza o incidenti, è estremamente importante portare il bambino al pronto soccorso per cure mediche immediate.

Informazioni sul prodotto

Utilizzo con cintura: per installazione con sistema ISOFIX + Cinghia superiore

1. È un dispositivo avanzato di ritenuta per bambini i-Size. È omologato in base alla Normativa UN N. 129, per l'uso a bordo dei veicoli compatibili i-Size nelle posizioni di seduta indicate dal produttore nel manuale dell'utente del veicolo.
2. In caso di dubbi, consultare il produttore o il rivenditore del dispositivo avanzato di ritenuta per bambini.

Utilizzo come rialzo con schienale:


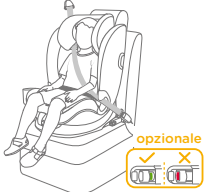
installazione con cintura a 3 punti

installazione con cintura a 3 punti + sistema ISOFIX

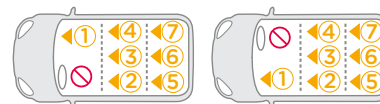
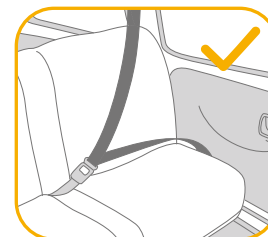
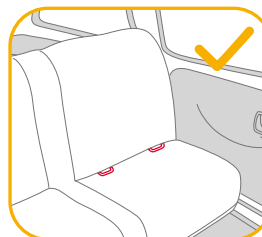
1. È un dispositivo avanzato di ritenuta per bambini con rialzo i-Size. È omologato in base alla Normativa UN N.129, per l'uso principale in "posizioni dei sedili i-Size", come indicato dai produttori dei veicoli nel manuale dell'utente del veicolo.
2. In caso di dubbi, consultare il produttore o il rivenditore del dispositivo avanzato di ritenuta per bambini.

Materiali Plastica, metallo, tessuto
N. brevetto In attesa di brevetto

Scelta dell'installazione

	Dimensioni del bambino	Modalità di installazione	Figura per l'installazione	Età di riferimento	Posizione del seggiolino
ECE R129	76 cm-105 cm/ ≤22 kg	Utilizzo con cintura		Da 15 mesi a circa 4 anni	Posizione 1-3
	100 cm-150 cm/ ≤36 kg	Utilizzo come rialzo con schienale		Da 3,5 a 12 anni	Posizione 1-3

Dubbi sull'installazione



Utilizzo della protezione da impatto laterale

vedere le figure 1 - 2

1. Il dispositivo avanzato di ritenuta per bambini è fornito con protezione da impatto laterale rimovibile. Inserire la protezione da impatto laterale sul lato più vicino alla porta. Installazione mostrata in 1.
2. Premere il pulsante di rilascio per rimuovere la protezione da impatto laterale. 2

Regolazione dell'altezza del poggiatesta e delle bretelle

vedere le figure 3 - 6

Regolare il poggiatesta e controllare se le cinture per le spalle sono all'altezza corretta in base a 3&4&5&6

- ! Se utilizzata in modalità con cintura, la cintura per le spalle deve essere all'altezza o appena sotto la parte superiore delle spalle del bambino. 3
- ! Se utilizzate in modalità rialzo con schienale, le guide della cintura per le spalle devono essere all'altezza o appena sotto le spalle del bambino. 4

Premere la leva di regolazione del poggiatesta 5, quindi tirare verso l'alto o spingere verso il basso il poggiatesta finché non scatta in una delle 12 posizioni mostrate come 6.

Regolazione della reclinazione

vedere le figure 7 - 8

Premere il pulsante di regolazione della reclinazione per regolare l'angolo di seduta nella posizione desiderata mostrata come 7&8. Sono disponibili 3 posizioni di inclinazione che possono essere utilizzate per le modalità cintura e rialzo con schienale. 8

Installazione del dispositivo di ritenuta per bambini

vedere le figure 9 - 17

1. Inserire le guide dell'attacco ISOFIX per agevolare l'installazione. 9
 2. Premere il pulsante di regolazione ISOFIX per estendere gli agganci ISOFIX. 10 -1&10 -2
 3. Assicurarsi che entrambi gli agganci ISOFIX siano saldamente fissati ai relativi punti di ancoraggio ISOFIX. Il colore degli indicatori su entrambi gli agganci ISOFIX deve essere completamente verde. 11 -1
- ! Premere il pulsante di regolazione ISOFIX mentre si spinge il seggiolino indietro finché non viene a contatto con lo schienale del sedile del veicolo.

Rimozione del seggiolino

1. Per rimuoverla dal veicolo, premere il pulsante di regolazione ISOFIX e tirare di nuovo la base dal sedile. Quindi, premere e rilasciare i connettori dall'aggancio ISOFIX del veicolo. 12
2. Per evitare danni durante il trasporto, premere il pulsante di regolazione ISOFIX 13 -1 e piegare completamente l'aggancio. 13 -2

Uso della cinghia superiore

1. Per estendere la cintura superiore per l'uso, premere il Il pulsante sul regolatore della cinghia e tirare per allungare. 14
 2. Collegare saldamente il gancio della cinghia sul punto di ancoraggio del veicolo. (Vedere il manuale di istruzioni del veicolo). 15
- ! Assicurarsi che il gancio della cinghia sia fissato saldamente al punto di ancoraggio. Tendere la cinghia cancel finché l'indicatore non diventa completamente verde. 16
 - ! Se non è in uso, la cinghia superiore deve essere conservata correttamente. Per assicurarsi che la cinghia superiore sia correttamente conservata, rimuovere eventuali allentamenti nella cinghia per evitare che la cinghia superiore oscilli mentre il veicolo è in marcia. 17
 - ! Assicurarsi che l'indicatore della cinghia superiore sia verde dopo aver regolato la reclinazione del seggiolino; in caso contrario, stringere nuovamente la cinghia cancel finché non diventa completamente verde.

Utilizzo in modalità con cintura (Altezza del bambino 76 cm-105 cm/Peso del bambino ≤ 22 kg/15 mesi - 4 anni)

vedere le figure 18 - 23

! Montare prima il dispositivo avanzato di ritenuta per bambini sul sedile posteriore della vettura e posizionare poi il bambino sul dispositivo avanzato di ritenuta per bambini.

Messa in sicurezza del bambino

1. Per allungare le cinture di sicurezza per le spalle, premere il pulsante di regolazione della cintura mentre si estraggono le cinture per le spalle per allentarle. 18
 2. Sganciare la fibbia della cintura premendo il pulsante rosso. 19
 3. Posizionare la cintura e le fibbie all'esterno in modo che non siano di ostacolo quando si sistema il bambino. 20
 4. Utilizzare l'inserto per sostenere il bambino se le spalle del bambino sono più in basso del bordo inferiore del poggiatesta. 22
 5. Mettere il bambino nel dispositivo avanzato di ritenuta per bambini e infilare le braccia nella cintura.
 6. Agganciare la fibbia. Fare riferimento a 21
- ! Tirare verso il basso il regolatore e regolarlo alla lunghezza adeguata per assicurarsi che sia perfettamente fissato. 23
- ! Mantenere sempre il bambino protetto con la cintura e stretto correttamente rimuovendo eventuali allentamenti.

Utilizzo in modalità rialzo con schienale (Altezza del bambino 100 cm-150 cm/Peso del bambino ≤ 36 kg/3,5 - 12 anni)

vedere le figure 24 - 32

! Montare prima il dispositivo avanzato di ritenuta per bambini sul sedile posteriore della vettura e riporre poi il bambino nel dispositivo avanzato di ritenuta per bambini.

! Rimuovere l'inserto in modalità rialzo.

Messa in sicurezza del bambino

1. Sganciare la fibbia della cintura premendo il pulsante rosso. 24
 2. Rimuovere l'imbottitura della cintura spartigambe o le imbottiture della cintura per le spalle e conservarle adeguatamente. 25&27
 3. Riporre la fibbia e posizionare le cinture nei vani. 26&28
 4. Allacciare la cintura del veicolo.
- ! Il colore degli indicatori su entrambi i connettori degli agganci ISOFIX deve essere completamente verde. 32-1
- ! L'installazione con agganci ISOFIX in modalità rialzo con schienale è opzionale. Se si utilizzano gli agganci ISOFIX, assicurarsi che i colori dell'indicatore su entrambi gli agganci siano completamente verdi quando si fissano ai punti di ancoraggio.
- ! La cintura per le spalle deve passare attraverso la relativa guida. 32-2
- ! Non è possibile utilizzare il dispositivo avanzato di ritenuta per bambini se la fibbia della cintura di sicurezza (estremità femmina della fibbia) è troppo lunga per ancorare in modo sicuro il dispositivo avanzato di ritenuta per bambini. 32-3

Uso del portabicchiere

vedere le figure 33 - 35

Rimozione del rivestimento imbottito

vedere le figure 36 - 44

Premere il pulsante rosso per sganciare la fibbia. 24

Seguire i passi 36 - 44 per rimuovere il rivestimento imbottito.

Per inserire di nuovo il rivestimento imbottito, ripetere le procedure di cui sopra in ordine inverso.

Cura e manutenzione

- ! Conservare l'imbottitura lontano dalla portata dei bambini
- ! Lavare il rivestimento imbottito con acqua fredda sotto i 30°C.
- ! Non stirare il rivestimento imbottito.
- ! Non candeggiare e non lavare a secco il rivestimento imbottito.
- ! Non usare un detergente non diluito, benzina o altri solventi organici per lavare il dispositivo avanzato di ritenuta per bambini o la base. Potrebbero danneggiare il dispositivo avanzato di ritenuta per bambini.
- ! Non torcere eccessivamente il rivestimento imbottito per strizzarlo, Si potrebbero lasciare grinze sul rivestimento imbottito.
- ! Il rivestimento imbottito va steso ad asciugare all'ombra.
- ! Rimuovere il dispositivo avanzato di ritenuta per bambini dal sedile del veicolo se non viene usato per un lungo periodo di tempo.



NOTA

ES Bienvenido a Joie™

Ha adquirido un dispositivo de sujeción para niños de alta calidad seguro y totalmente certificado. Este producto es adecuado para usarse con niños con una altura y peso de hasta 150 cm y 36 kg, respectivamente.

Lea detenidamente este manual de instrucciones y siga los pasos de instalación, ya que es la ÚNICA forma de proteger a su hijo contra lesiones graves o, incluso la muerte, en caso de accidente y de garantizar que su bebé viaje cómodamente cuando esté utilizando este producto.

Conserve este manual de instrucciones para futuras consultas.

Por favor, confirme lo siguiente:

Para utilizar este dispositivo de sujeción para niños mejorado de Joie con las conexiones ISOFIX de i-Size de acuerdo con el reglamento n.º 129 de la ONU el niño deberá cumplir los siguientes requisitos.

Modo de arnés: Edad del niño \geq 15M/Altura del niño: 76 cm-105 cm/
Peso del niño \leq 22 kg;

Modo de elevador: Altura del niño: 100 cm-150 cm/Peso del niño: \leq 36 kg;

Lea todas las instrucciones incluidas en este manual antes de instalar y utilizar el producto.

! IMPORTANTE: GUARDE ESTE MANUAL PARA FUTURAS CONSULTAS. LEA DETENIDAMENTE.

Guarde el manual de instrucciones en el compartimento de almacenamiento de la parte inferior de la base como se muestra en la figura que aparece a la derecha.

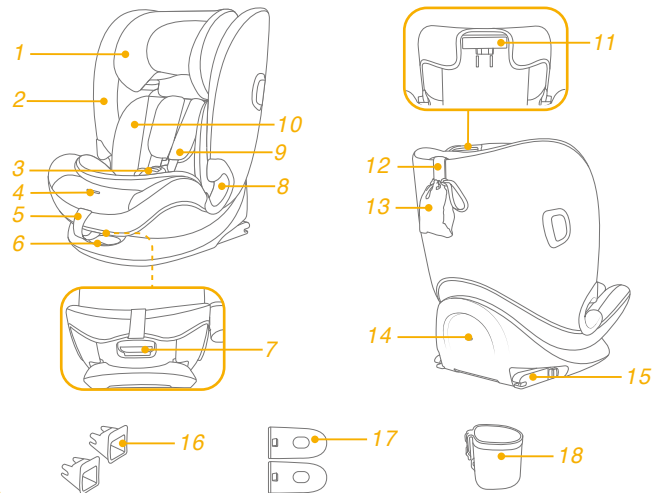


Para obtener información sobre la garantía, visite nuestro sitio web en joiebaby.com.

Lista de piezas

Asegúrese de que no falta ninguna pieza. Póngase en contacto con su distribuidor si falta alguna pieza.

- 1 Reposacabezas
- 2 Acolchado de la silla
- 3 Hebilla
- 4 Botón de ajuste del arnés
- 5 Cincha de ajuste
- 6 Botón ajustador ISOFIX
- 7 Botón de ajuste de la inclinación
- 8 Guía del cinturón de cintura
- 9 Protectores del arnés de los hombros
- 10 Accesorio
- 11 Palanca de ajuste del reposacabezas
- 12 Correa de fijación superior
- 13 Bolsa de almacenamiento de fijación superior
- 14 Punto fijo
- 15 Conector ISOFIX
- 16 Guías de accesorios ISOFIX
- 17 Funda de protección contra impactos laterales x2
*debe usarse solo en el lado de la puerta
- 18 Portavasos



ADVERTENCIA

- ! TENGA en cuenta que los elementos rígidos y las piezas de plástico de un dispositivo de sujeción para niños mejorado se coloquen e instalen de manera que no puedan quedar atrapados por un asiento móvil o en una puerta del vehículo durante el uso diario de este.
- ! Para utilizar este dispositivo de sujeción para niños mejorado de acuerdo con la norma n.º 129 de la ONU, el niño deberá cumplir los siguientes requisitos:
- ! Modo de arnés: Altura del niño: 76 cm-105 cm/22 kg máximo;
- ! Modo de elevador: Altura del niño: 100 cm-150 cm/36 kg máximo;
- ! **IMPORTANTE - NO UTILIZAR ANTES DE LOS 15 MESES** (consulte las instrucciones).
- ! El respaldo mejorado para niños puede no caber en todos los vehículos aprobados.
- ! Las correas que fijan el dispositivo de sujeción para niños mejorado al vehículo deben estar apretadas, mientras que las correas que sujetan al niño deben ajustarse al cuerpo del niño y no retorcerse.
- ! NO utilice ningún punto de contacto de soporte de carga distinto a los que se describen en las instrucciones y aparecen en el dispositivo de sujeción para niños mejorado.
- ! Una vez colocado el niño en el dispositivo de sujeción para niños mejorado, el cinturón de seguridad se deberá utilizar correctamente.
- ! Asegúrese de que ninguna correa de seguridad quede demasiado baja, de forma que la pelvis quede firmemente sujeta.

ADVERTENCIA

- ! Este dispositivo de sujeción para niños mejorado se debe reemplazar si ha estado sometido a tensiones violentas en un accidente. Un accidente puede causar daños no visibles en dichos elementos.
- ! Considere el peligro de realizar alteraciones o modificaciones al dispositivo sin la aprobación de la autoridad adecuada y el peligro de no seguir estrictamente las instrucciones de instalación facilitadas por el fabricante del dispositivo de sujeción para niños mejorado.
- ! Mantenga el dispositivo de sujeción para niños mejorado alejado de la luz directa del sol ya que, si no lo hace, podría alcanzar temperaturas demasiado altas para la piel de su hijo. Toque siempre el dispositivo de sujeción para niños mejorado antes de colocar al niño en él.
- ! NO deje a su hijo sin supervisión en este sistema de sujeción para niños mejorado.
- ! Sujete correctamente el equipaje y cualquier otro objeto susceptible de provocar lesiones en caso de colisión.
- ! NO UTILICE el sistema de sujeción para niños mejorado sin el acolchado.
- ! El acolchado no deberá sustituirse por uno que no esté recomendado por el fabricante, ya que el acolchado constituye una parte esencial del funcionamiento del dispositivo de sujeción.
- ! Compruebe si el sistema de sujeción para niños se puede instalar correctamente en el vehículo antes de comprarlo.
- ! Para cualquier cuestión de mantenimiento, reparación o sustitución de piezas, consulte a su distribuidor.
- ! Para evitar quemaduras, nunca coloque líquidos calientes en el portavasos del sistema de sujeción para niños.

Emergencia

En caso de emergencia o accidente, es muy importante que su hijo reciba primeros auxilios y tratamiento médico de inmediato.

Información del producto

Modo de arnés: para la instalación con el sistema ISOFIX + Correa superior

1. Este es un sistema de sujeción para niños mejorado i-Size. Está aprobado conforme a la Norma n.º 129 de la ONU, para el uso en vehículos compatibles con posiciones de sentado i-Size, tal y como indican los fabricantes de vehículos en los manuales de usuario del vehículo.
2. En caso de duda, consulte al fabricante o al distribuidor del dispositivo de sujeción para niños mejorado.


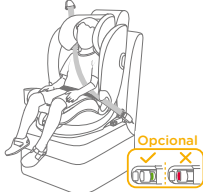

Modo de elevador:

para la instalación con un cinturón de 3 puntos de sujeción
para la instalación con un cinturón de 3 puntos de sujeción + Sistema ISOFIX

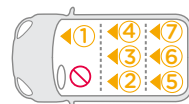
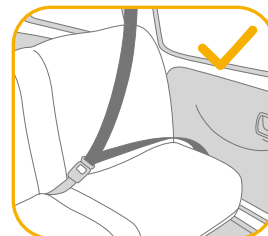
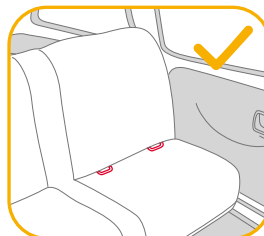
1. Este es un sistema de sujeción para niños mejorado con asiento elevador i-Size. Está aprobado conforme al Reglamento n.º 129 de la ONU, para el uso principal en "posiciones de asiento i-Size" como indican los fabricantes de vehículos en el manual del usuario del vehículo.
2. En caso de duda, consulte al fabricante o al distribuidor del dispositivo de sujeción para niños mejorado.

Materiales Plásticos, metal, telas
N.º de patente Pendiente de patentes

Elegir la instalación

	Altura del niño	Modo de instalación	Figura de la instalación	Edad de referencia	Posición de la silla
ECE R129	76 cm-105 cm/ ≤22 kg	Modo de arnés		De 15 meses a 4 años aprox.	Posición 1-3
	100 cm-150 cm/ ≤36 kg	Modo elevador	 <small>Opcional</small> 	3,5 a 12 años	Posición 1-3

Consideraciones acerca de la instalación



Usar la protección contra impactos laterales

consulte las imágenes 1 - 2

1. El dispositivo de sujeción para niños mejorado se entrega con una protección contra impactos laterales extraíble. Inserte la funda contra impactos laterales en el lado más cercano a la puerta. Instalación mostrada en 1.
2. Presione el botón de liberación para quitar la funda de protección contra impactos laterales. 2

Ajuste de la altura de los arneses de los hombros y del reposacabezas

consulte las imágenes 3 - 6

Ajuste el reposacabezas y compruebe si la altura de los arneses de los hombros es la correcta, tal y como se indica en la figura 3 y 4 y 5 y 6

- ! Cuando se utilice en el modo de arnés, el arnés de los hombros deberá estar a la altura de los hombros del niño o por encima. 3
- ! Cuando se utilice en modo de asiento elevador, las guías de los cinturones de los hombros deben estar a la altura de los hombros del niño. 4

Presione la palanca de ajuste del reposacabezas 5 y empuje hacia arriba o hacia abajo el reposacabezas hasta que quede fijado en una de las 12 posiciones, como se muestra en 6.

Ajuste de la reclinación

consulte las imágenes 7 - 8

Presione el botón de ajuste de la reclinación para ajustar el ángulo de la silla a la posición deseada, como se muestra en 7 y 8.

Hay 3 posiciones de reclinación que se pueden usar para el modo de arnés y el modo de asiento elevador. 8

Instalación del dispositivo de sujeción para niños

consulte las imágenes 9 - 17

1. Inserte guías ISOFIX para facilitar la instalación. 9
 2. Pulse el botón ajustador ISOFIX para extender los conectores ISOFIX. 10 -1 y 10 -2
 3. Asegúrese de que ambos conectores ISOFIX queden firmemente sujetos a sus puntos de anclaje ISOFIX. Los colores de los indicadores de ambos conectores ISOFIX deberán aparecer completamente en verde. 11 -1
- ! Presione nuevamente los botones de ajuste ISOFIX mientras empuja el respaldo de la silla hasta que entre en contacto con el respaldo del asiento del vehículo.

Retirar la silla

1. Para retirar el producto del vehículo, presione el botón de ajuste ISOFIX y tire de la base hacia atrás desde la silla. A continuación, presione y suelte los conectores del sistema ISOFIX del vehículo. 12
2. Para evitar daños durante el tránsito, presione el botón de ajuste ISOFIX 13 -1 y doble el conector completamente. 13 -2

Uso de la correa superior

1. Para extraer la correa superior, presione el botón del ajustador de la correa y tire de ella. 14
 2. Conecte el gancho de la correa con seguridad al punto de anclaje del vehículo. (consulte el manual del propietario del vehículo). 15
- ! Asegúrese de que el gancho de la correa esté bien fijado al punto de anclaje. Tense la correa de fijación hasta que el indicador se muestre completamente en verde. 16
 - ! Almacene correctamente la correa superior cuando no la utilice. Para asegurarse de que la correa superior esté correctamente guardada, elimine la holgura de la correa para evitar que se balancee cuando el vehículo esté en marcha. 17
 - ! Asegúrese de que el indicador de la correa superior esté en verde después de ajustar el ángulo de reclinación de la silla; de lo contrario, vuelva a apretar la correa de fijación hasta que se vuelva completamente verde.

Usar el producto en el modo de arnés

(Altura del niño: 76-105 cm/Peso del niño \leq 22 kg/15 meses - 4 años)

consulte las imágenes 18 - 23

! Instale el dispositivo de sujeción para niños mejorado en el asiento trasero del vehículo y, a continuación, coloque al niño en dicho dispositivo.

Asegurar al niño

1. Para alargar los cinturones del arnés para hombros, presione el botón de ajuste del arnés mientras saca los arneses para hombros para aflojarlos. 18
 2. Desabroche el arnés pulsando el botón rojo. 19
 3. Coloque el arnés y las hebillas hacia afuera para que no estorben cuando coloque al niño. 20
 4. Utilice el accesorio para niños pequeños para sujetar al niño si los hombros de este quedan por debajo del borde inferior del reposacabezas. 22
 5. Coloque al niño en el dispositivo de sujeción para niños mejorado y pase ambos brazos por el arnés.
 6. Enganche la hebilla. Consulte la 21.
- ! Empuje hacia abajo la cincha de ajuste y ajústela de forma que la longitud sea la adecuada para garantizar que su hijo quede sujeto correctamente. 23
- ! Mantenga siempre al niño asegurado en el arnés y bien sujeto sin que haya holguras.

Usar el producto en el modo de asiento elevador

(Altura del niño 100-150 cm/Peso del niño \leq 36 kg/3,5 - 12 años)

consulte las imágenes 24 - 32

- ! Instale el dispositivo de sujeción para niños mejorado en el asiento trasero del vehículo y, a continuación, coloque al niño en dicho dispositivo.
- ! Retire el accesorio pequeños cuando el producto se utilice en el modo de asiento elevador.

Asegurar al niño

1. Desabroche el arnés pulsando el botón rojo. 24
 2. Retire el protector de la correa de la entepierna o los protectores del arnés de los hombros y guárdelos correctamente. 25 y 27
 3. Guarde la hebilla y coloque las correas del arnés en los compartimentos ocultos. 26 y 29
 4. Abróchelo con el cinturón de seguridad del vehículo.
- ! Los colores de los indicadores de ambos conectores de acoplamiento ISOFIX deberán aparecer completamente en verde. 32-1
- ! La instalación con conectores ISOFIX en modo elevador es opcional. Si se utilizan conectores ISOFIX, asegúrese de que los colores de los indicadores de ambos conectores estén completamente verdes cuando se acoplen a los puntos de anclaje.
- ! El cinturón del hombro debe pasar por la guía del cinturón del hombro. 32-2
- ! El dispositivo de sujeción para niños mejorado no puede utilizarse si la hebilla del cinturón de seguridad del vehículo (extremo hembra de la hebilla) es demasiado larga para sujetar con seguridad dicho dispositivo. 32-3

Uso del portavasos

consulte las imágenes 33 - 35

Desmontaje de los materiales mullidos

consulte las imágenes 36 - 44

Presione el botón rojo para soltar la hebilla. 24

Siga los pasos 36 - 44 para desmontar los materiales mullidos.

Para volver a montar el acolchado, repita los pasos anteriores en orden inverso.

Cuidados y mantenimiento

- ! Guarde el acolchado en algún lugar fuera del alcance del niño.
- ! Lave el acolchado con agua fría por debajo de los 30 °C.
- ! No planche el acolchado.
- ! No limpie en seco ni utilice lejía para lavar el acolchado.
- ! No utilice detergentes sin diluir, gasolina u otros disolventes orgánicos para limpiar el dispositivo de sujeción para niños mejorado y la base. Si lo hace, puede dañar el dispositivo de sujeción mejorado para niños mejorado.
- ! No retuerza con demasiada fuerza el acolchado cuando lo seque. Podrían quedar arrugas en el acolchado.
- ! Deje secar el acolchado en un lugar alejado de la luz directa del sol.
- ! Retire este dispositivo de sujeción para niños mejorado del asiento del vehículo cuando no vaya a utilizarlo durante un periodo prolongado de tiempo.



NOTA

PT Bem-vindo à Joie™

Adquiriu um dispositivo de retenção para crianças de alta qualidade e totalmente certificado. Este produto pode ser utilizado por crianças com altura entre 150 cm e 36 kg.

Leia atentamente este manual de instruções e siga os passos de instalação porque esta é a ÚNICA forma de proteger a criança de lesões graves ou morte em caso de acidente e garantir uma utilização confortável deste produto para a criança.

Guarde este manual de instruções para referência futura.

Confirme

Para utilizar este dispositivo avançado de retenção com ligações ISOFIX i-Size de acordo com o Regulamento UN N.º 129, a criança deve cumprir os seguintes requisitos.

Modo de alças: Idade da criança ≥ 15 M/ Altura da criança 76-105 cm/
Peso da criança ≤ 22 kg;

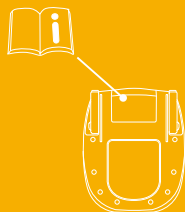
Modo de assento de elevação: Altura da criança 100 cm-150 cm/ Peso da criança ≤ 36 kg;

Leia todas as instruções deste manual antes de utilizar o produto.

**! IMPORTANTE: GUARDAR PARA CONSULTA FUTURA.
LEIA ATENTAMENTE.**

Guarde o manual de instruções no compartimento de armazenamento no fundo da base, como indicado na figura à direita.

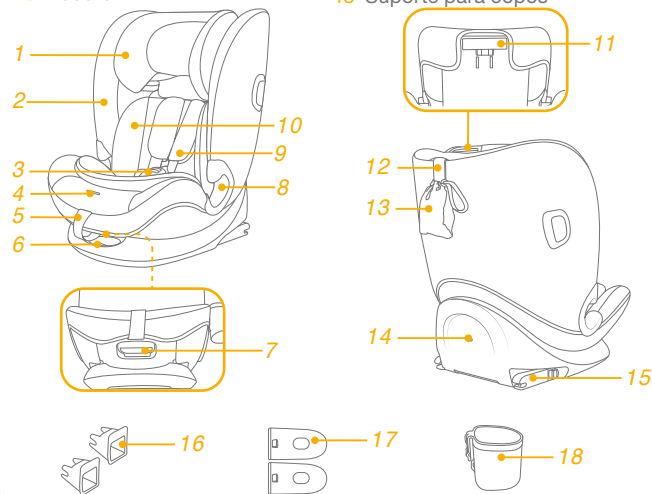
Para informações sobre a garantia, visite o nosso Web site em joiebaby.com



Lista de componentes

Certifique-se de que não existem peças em falta. Se faltar alguma peça, contacte o revendedor.

- 1 Apoio de cabeça
- 2 Capa de tecido acolchoado
- 3 Fivela
- 4 Botão de ajuste das alças
- 5 Tira de ajuste
- 6 Botão de ajuste ISOFIX
- 7 Botão de ajuste de reclinção
- 8 Guia da correia subabdominal
- 9 Capas das alças
- 10 Redutor
- 11 Alavanca de ajuste do apoio de cabeça
- 12 Precinta do tirante superior
- 13 Saco de armazenamento do tirante superior
- 14 Ponto fixo
- 15 Conector ISOFIX
- 16 Guias de encaixes ISOFIX
- 17 Módulo de proteção contra impactos laterais x2
*deve ser utilizado apenas no lado da porta
- 18 Suporte para copos



AVISO

- ! SEJA informado do facto de as peças rígidas e plásticas do dispositivo avançado de retenção para crianças deverem estar localizadas e instaladas de forma a não ficarem presas num assento móvel ou numa porta do veículo durante a utilização diária do mesmo.
- ! Para utilizar este dispositivo avançado de retenção para crianças de acordo com a Regulamentação UN N.º 129, a criança deve cumprir os seguintes requisitos.
- ! Modo de alças: Altura da criança 76-105 cm/máx. 22 kg; Modo de assento de elevação: Altura da criança 100-150 cm/máx. 36 kg;
- ! **IMPORTANTE - NÃO UTILIZE ATÉ A CRIANÇA EXCEDER OS 15 MESES DE IDADE** (consulte as instruções).
- ! O dispositivo avançado de retenção para crianças poderá não caber em todos os veículos aprovados.
- ! Todas as correias que seguram o dispositivo avançado de retenção ao veículo devem estar apertadas, qualquer correia que retenha a criança deve estar ajustada ao corpo da mesma e as alças não devem estar torcidas.
- ! NÃO utilize quaisquer pontos de contacto de suporte de carga diferentes dos descritos nas instruções e marcados no dispositivo avançado de retenção para crianças.
- ! Após a colocação da criança no dispositivo avançado de retenção, o cinto de segurança deve ser utilizado corretamente.
- ! Certifique-se de que a correia subabdominal está o mais baixo possível para que a cintura esteja bem segura.

AVISO

- ! Este dispositivo avançado de retenção para crianças deve ser substituído caso tenha sido sujeito a esforços violentos num acidente. Um acidente pode causar danos não visíveis.
- ! Não devem ser efetuadas alterações ou adições ao dispositivo sem a aprovação de uma autoridade competente e devem ser seguidas as instruções de instalação fornecidas pelo fabricante do dispositivo avançado de retenção para crianças.
- ! Mantenha este dispositivo avançado de retenção para crianças afastado de luz solar direta, caso contrário, este poderá atingir temperaturas demasiado elevadas para a pele da criança. Toque sempre no dispositivo avançado de retenção para crianças antes de colocar a criança.
- ! NÃO deixe a criança sem supervisão no sistema avançado de retenção para crianças.
- ! Todas as bagagens ou outros objetos que possam causar ferimentos em caso de colisão, devem estar corretamente fixos.
- ! O sistema avançado de retenção para crianças **NÃO DEVE SER UTILIZADO** sem a capa de tecido acolchoado.
- ! A capa de tecido acolchoado não deve ser substituída por qualquer outra que não seja recomendada pelo fabricante, pois é parte integrante do sistema de retenção.
- ! Verifique se este dispositivo avançado de retenção para crianças pode ser instalado corretamente no seu veículo antes de o adquirir.
- ! Para questões relacionadas com manutenção, reparação e substituição de peças, consulte o revendedor.
- ! Para evitar queimaduras, nunca coloque líquidos quentes no suporte para copos do sistema de retenção para crianças.

Emergência

Em caso de emergência ou acidente, é muito importante que a criança receba imediatamente primeiros socorros e tratamento médico.

Informações sobre o produto

Modo de alças: para instalação com sistema ISOFIX + tirante superior

1. Este é um sistema avançado i-Size de retenção para crianças. Está aprovado ao abrigo da Regulamentação UN N.º 129 para utilização em veículos com lugares sentados compatíveis com "i-Size", como indicado no manual do utilizador do fabricante do veículo.
2. Em caso de dúvida, consulte o fabricante ou o revendedor do sistema avançado de retenção para crianças.

Modo de assento de elevação:


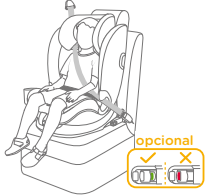

para instalação com cinto de segurança de 3 pontos de fixação
para instalação com cinto de segurança de 3 pontos de fixação + sistema ISOFIX

1. Esta é uma cadeira auto com sistema avançado de retenção para crianças i-Size. Está aprovado ao abrigo da Regulamentação UN N.º 129 para ser utilizado principalmente em veículos com "lugares sentados i-Size", como indicado pelo fabricante do veículo no manual do utilizador.
2. Em caso de dúvida, consulte o fabricante ou o revendedor do sistema avançado de retenção para crianças.

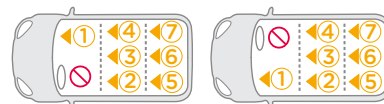
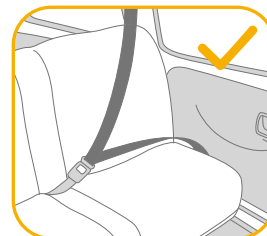
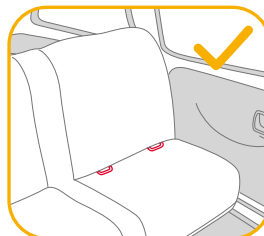
Materiais Plástico, metal, tecido

N.º de patente Patente pendente

Escolha a sua instalação

	Tamanho da criança	Modo de instalação	Figura para instalação	Idade de referência	Posição de utilização
ECE R129	76 cm-105 cm/ ≤22 kg	Modo de alças		15 meses a aprox. 4 anos	Posição 1-3
	100 cm-150 cm/ ≤36 kg	Modo de assento de elevação	 <small>opcional</small> 	3,5 anos a 12 anos	Posição 1-3

Cuidados na instalação



Utilizar a proteção contra impactos laterais

ver imagens 1 - 2

1. O dispositivo avançado de retenção para crianças é fornecido com um módulo de proteção contra impactos laterais. Encaixe o módulo de proteção contra impactos laterais no lado mais próximo da porta. Instalação apresentada em 1.
2. Pressione o botão de desengate para remover o módulo de proteção contra impactos laterais. 2

Ajuste da altura para o apoio de cabeça e alças

ver imagens 3 - 6

Ajuste o apoio de cabeça e verifique se as alças se encontram à altura correta de acordo com as figuras 3 e 4 e 5 e 6

- ! Quando utilizado no modo de alças, as alças devem estar ao nível da parte superior dos ombros da criança ou ligeiramente acima. 3
- ! Quando o dispositivo for utilizado em modo de assento elevatório, os guias da correia de ombro deverão estar colocadas ao nível dos ombros da criança. 4

Pressione a alavanca de ajuste do apoio de cabeça 5 e ajuste o apoio de cabeça para cima ou para baixo até que este encaixe numa das 12 posições, como ilustrado em 6.

Ajuste da reclinção

ver imagens 7 - 8

Pressione o botão de ajuste da reclinção para ajustar a inclinação da cadeira para a posição desejada, como ilustrado em 7 e 8.

Podem ser utilizadas 3 posições de reclinção nos modos de alças e assento elevatório. 8

Instalação do dispositivo de retenção para crianças

ver imagens 9 - 17

1. Insira os guias ISOFIX para ajudar na instalação. 9
 2. Pressione o botão de ajuste ISOFIX para abrir o conector ISOFIX. 10 -1 e 10 -2
 3. Certifique-se de que ambos os conectores ISOFIX estão corretamente encaixados nos pontos de fixação ISOFIX. A cor dos indicadores de ambos os conectores ISOFIX deverá ser completamente verde. 11 -1
- ! Pressione novamente os botões de ajuste ISOFIX enquanto empurra as costas da cadeira até entrar em contacto com o encosto do banco do veículo.

Remover a cadeira

1. Para remover do veículo pressione o botão de ajuste ISOFIX e afaste a base do assento. Em seguida, pressione e liberte os conectores do sistema ISOFIX do veículo. 12
2. Para evitar danos durante o transporte, pressione o botão de ajuste ISOFIX 13 -1 e dobre totalmente o conector. 13 -2

Utilizar tirante superior

1. Para esticar e utilizar o tirante superior, pressione o botão de ajuste do tirante e puxe. 14
 2. Encaixe o gancho do tirante no ponto de fixação do veículo. (ver manual do proprietário do veículo). 15
- ! Certifique-se de que o gancho do tirante está corretamente encaixado no ponto de fixação. Estique a correia do tirante até o que indicador fique completamente verde. 16
 - ! Quando não estiver a ser utilizado, o tirante superior deve ser guardado corretamente. Para garantir que o tirante superior está corretamente guardado, elimine qualquer folga na correia para evitar que o tirante superior balance quando o veículo estiver em andamento. 17
 - ! Certifique-se de que o indicador do tirante superior está verde depois de ajustar o ângulo de reclinção do assento, caso contrário, volte a apertar o tirante até ficar completamente verde.

Utilizar no modo de alças

(Altura da criança 76-105 cm/Peso da criança ≤ 22 kg/15 meses - 4 anos)

ver imagens 18 - 23

! Instale o dispositivo avançado de retenção para crianças no assento traseiro do veículo e, em seguida, coloque a criança no dispositivo.

Colocar e prender a criança

1. Para esticar as alças, pressione o botão de ajuste das alças, enquanto puxa as alças para soltar. 18
 2. Abra a fivela pressionando o botão vermelho. 19
 3. Coloque as alças e as fivelas do lado de fora para não atrapalharem quando coloca a criança. 20
 4. Utilize o redutor para apoiar a criança se os ombros da criança estiverem abaixo da extremidade inferior do apoio de cabeça. 22
 5. Coloque a criança no dispositivo avançado de retenção para crianças e passe ambos os braços pelas alças.
 6. Encaixe a fivela. Consulte 21
- ! Puxe a cinta de ajuste para baixo e ajuste-a para o comprimento adequado para garantir que a criança está segura. 23
- ! Mantenha a criança segura com as correias e devidamente apertada eliminando quaisquer folgas.

Utilizar no modo de assento elevatório

(Altura da criança 100 - 150 cm/Peso da criança ≤ 36 kg/3,5 - 12 anos)

ver imagens 24 - 32

! Instale o dispositivo avançado de retenção para crianças no assento traseiro do veículo e, em seguida, coloque a criança no dispositivo.

! Remova o redutor quando utilizar o dispositivo no modo de assento elevatório.

Colocar e prender a criança

1. Abra a fivela pressionando o botão vermelho. 24
 2. Remova as capas da correia entrepernas e das alças e guarde-as adequadamente. 25 e 27
 3. Guarde a fivela e coloque as correias das alças nos compartimentos. 26 e 29
 4. Aperte o cinto de segurança.
- ! A cor dos indicadores de ambos os conectores de encaixes ISOFIX deverá ser completamente verde. 32-1
- ! A instalação com conectores ISOFIX no modo de assento elevatório é opcional. Se utilizar os conectores ISOFIX, certifique-se de que os indicadores de ambos os conectores estão totalmente verdes quando o dispositivo estiver encaixado nos pontos de fixação.
- ! A correia de ombro deve passar pelo guia da correia de ombro. 32-2
- ! O dispositivo avançado de retenção para crianças não pode ser utilizado se a fivela do cinto de segurança (conector fêmea da fivela) for demasiado longa para fixar o dispositivo de retenção em segurança. 32-3

Utilizar o suporte para copos

ver imagens 33 - 35

Retirar a capa de tecido

ver imagens 36 - 44

Pressione o botão vermelho para abrir a fivela. 24

Siga os passos 36 - 44 para retirar a capa de tecido.

Para voltar a colocar a capa de tecido, repita os passos indicados acima na ordem inversa.

Cuidado e manutenção

- ! Guarde a capa afastada do alcance de crianças.
- ! Lave a capa de tecido acolchoado com água fria a uma temperatura inferior a 30 °C.
- ! Não engome a capa de tecido.
- ! Não utilize lixívia nem lave a seco as capas de tecido acolchoado.
- ! Não utilize detergentes não diluídos, gasolina ou outros solventes orgânicos para lavar o dispositivo avançado de retenção para crianças ou a base. Poderá danificar o dispositivo avançado de retenção.
- ! Não torça as capas de tecido acolchoado para as secar rapidamente. Poderá enrugar as capas de tecido acolchoado.
- ! Deixe secar as capas de tecido acolchoado num local à sombra.
- ! Retire o dispositivo avançado de retenção para crianças do veículo se não pretende utilizá-lo durante um longo período.



NOTA

PL Witamy w Joie™

Właśnie zakupiłeś wysokiej jakości, w pełni certyfikowany fotelik samochodowy dla dziecka. Ten produkt jest odpowiedni do używania dla dzieci o wzroście do 150 cm i wadze do 36 kg.

Należy uważnie przeczytać tę Instrukcję i wykonać czynności instalacyjne, ponieważ jest to JEDYNY sposób, aby uchronić dziecko przed poważnymi obrażeniami lub śmiercią w razie wypadku oraz zapewnić dziecku komfort podczas używania tego produktu.

Instrukcję należy zachować do wykorzystania w przyszłości.

Potwierdź

Aby używać ten podwyższony fotelik samochodowy Joie z połączeniami i-Size ISOFIX, zgodnie z przepisami UN nr 129, dziecko musi spełniać następujące wymagania.

Tryb uprząży: Wiek dziecka $\geq 15M$ / Wzrost dziecka 76 cm-105 cm/ Waga dziecka ≤ 22 kg;

Tryb podstawki podwyższającej: Wzrost dziecka 100 cm-150 cm/ Waga dziecka ≤ 36 kg

Przed instalacją i rozpoczęciem używania produktu należy przeczytać wszystkie instrukcje z tego podręcznika.

! WAŻNE: ZACHOWAJ DO WYKORZYSTANIA W PRZYSZŁOŚCI. NALEŻY PRZECZYTAĆ UWAŻNIE.

Podręcznik należy trzymać we wnęce, w dolnej części podstawy, jak na rysunku po prawej.

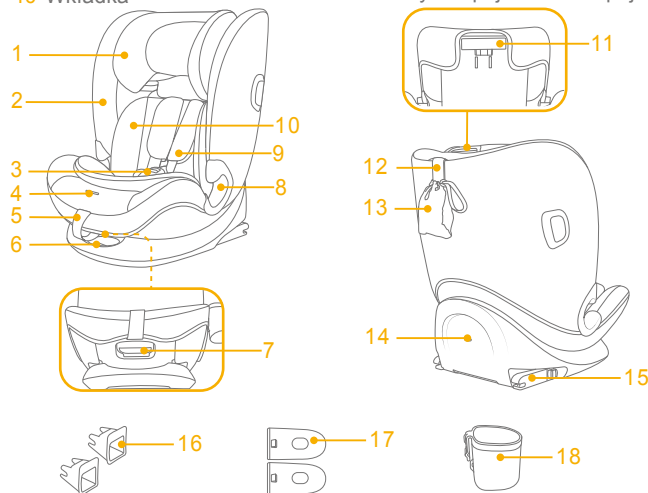
W celu uzyskania informacji o gwarancji, należy odwiedzić naszą stronę internetową, pod adresem joiebaby.com



Wykaz części

Upewnij się, że nie brakuje żadnych części. Jeśli czegoś brakuje, skontaktuj się ze sprzedawcą.

- 1 Oparcie głowy
- 2 Poduszka fotelika
- 3 Sprzączka
- 4 Przycisk regulacji uprząży
- 5 Parciany pas regulacji
- 6 Przycisk regulatora mocowania ISOFIX
- 7 Przycisk regulacji nachylenia oparcia
- 8 Prowadnica pasa biodrowego
- 9 Osłony uprząży na ramiona
- 10 Wkładka
- 11 Dźwignia regulacji oparcia głowy
- 12 Górny pas mocujący
- 13 Mocowana górnym pasem torba do przechowywania
- 14 Mocowany punkt
- 15 Złącze ISOFIX
- 16 Prowadnice mocowania ISOFIX
- 17 Kapsuła chroniąca przed uderzeniami bocznymi x2
*używanie wyłącznie po stronie drzwi
- 18 Uchwyt na pojemnik z napojem



OSTRZEŻENIE

- ! **NALEŻY** pamiętać o tym, że elementy sztywne i elementy plastikowe podwyższonego systemu fotelika samochodowego powinny być umiejscowione i zainstalowane w taki sposób, aby nie zostały uchwycone przez ruchome siedzenie lub drzwi pojazdu podczas codziennego używania pojazdu.
- ! Aby używać ten podwyższony fotelik dla dziecka, zgodnie z przepisami UN Nr 129, dziecko musi spełniać następujące wymagania.
- ! Tryb uprząży: Wzrost dziecka 76 cm - 105 cm / maks. 22 kg;
Tryb podstawki podwyższającej: Wzrost dziecka 100 cm - 150 cm / maks. 36 kg;
- ! **WAŻNE - NIE NALEŻY UŻYWAĆ, PRZED PRZEKROCZENIEM PRZEZ DZIECKO WIEKU 15 MIESIĘCY** (Sprawdź instrukcje).
- ! Podwyższony fotelik samochodowy dla dziecka może nie pasować do wszystkich dopuszczonych pojazdów.
- ! Pasy utrzymujące podwyższony fotelik samochodowy dla dziecka w pojeździe powinny być naprężone, pasy, którymi przypięte jest dziecko powinny być dopasowane do budowy jego ciała. Pasy nie powinny być poskręcane.
- ! **NIE WOLNO** używać żadnych nośnych punktów styku innych niż opisane w instrukcji i oznaczone na podwyższonym foteliku samochodowym dla dziecka.
- ! Po umieszczeniu dziecka w tym podwyższonym foteliku samochodowym, musi zostać prawidłowo założony pas bezpieczeństwa.
- ! Należy się upewnić, że został napięty nisko założony pas biodrowy, podtrzymujący biodro.

OSTRZEŻENIE

- ! Ten fotelik samochodowy dla dziecka należy wymienić na nowy w przypadku jego narażenia na działanie gwałtownych naprężeń w wyniku wypadku. Wypadek może spowodować niewidoczne uszkodzenie.
- ! Należy mieć na uwadze niebezpieczeństwo wynikające z wykonywania zmian lub przeróbek w urządzeniu bez uzyskania zatwierdzenia przez adekwatny urząd oraz niebezpieczeństwo wynikające z nieprzestrzegania instrukcji instalacji dostarczanych przez producenta podwyższonego fotelika samochodowego dla dziecka.
- ! Ten podwyższony fotelik samochodowy należy chronić przed promieniami słońca, w przeciwnym razie może być on zbyt gorący dla skóry dziecka. Przed umieszczeniem dziecka należy zawsze dotknąć podwyższony fotelik dla dziecka.
- ! **NIE** należy pozostawiać dziecka w podwyższonym foteliku samochodowym bez opieki.
- ! Wszelki bagaż lub inne przedmioty, które mogą spowodować obrażenia ciała w razie kolizji powinny być prawidłowo zabezpieczone.
- ! **NIE NALEŻY UŻYWAĆ** systemu podwyższonego fotelika dla dziecka, bez miękkich wkładek.
- ! Miękkich wkładek nie należy zastępować innymi niż zalecane przez producenta, ponieważ stanowią one integralny element skuteczności działania fotelika dla dziecka.
- ! Przed zakupieniem należy sprawdzić, czy ten podwyższony fotelik dla dziecka można prawidłowo zainstalować w pojeździe.
- ! W sprawach dotyczących naprawy i wymiany części należy się skontaktować ze sprzedawcą.
- ! Aby uniknąć poparzeń, nigdy nie należy umieszczać gorących płynów w uchwycie na pojemnik z napojem systemu fotelika samochodowego dla dziecka.

Sytuacja zagrożenia

W sytuacji zagrożenia lub po wypadku najważniejsze jest, aby udzielić dziecku pierwszej pomocy i jak najszybciej poddać je konsultacji lekarskiej.

Informacje o produkcie

Tryb uprząży: do instalacji z systemem ISOFIX + Górny pas mocujący

1. To jest podwyższony fotelik samochodowy zgodny z systemem i-Size. Posiada on aprobatę zgodności z przepisami UN nr 129, do używania w pozycjach siedzenia pojazdu zgodnych z i-Size, według wskazania przez producentów pojazdów w podręczniku użytkownika pojazdu.
2. W przypadku wątpliwości, należy się skontaktować z producentem podwyższonego fotelika samochodowego dla dzieci lub ze sprzedawcą.

Tryb podstawki podwyższającej:
dla instalacji z 3-punktowym pasem


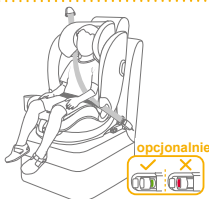
dla instalacji za pomocą 3-punktowego pasa bezpieczeństwa + system ISOFIX

1. To jest system podwyższonego fotelika samochodowego z podstawką podwyższającą i-Size. Posiada on aprobatę zgodności z regulacją UN Nr 129, do używania w głównie w "pozycjach siedzenia i-Size", według wskazania producentów pojazdów w podręczniku użytkownika pojazdu.
2. W przypadku wątpliwości, należy się skontaktować z producentem podwyższonego fotelika samochodowego dla dzieci lub ze sprzedawcą.

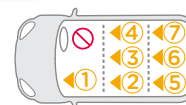
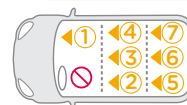
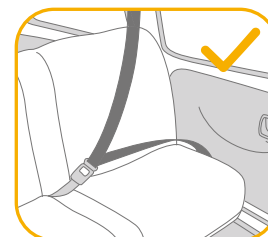
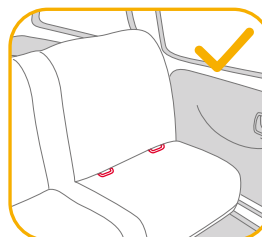
Materiały
Nr patentu

Tworzywa sztuczne, metal, tkaniny
Patent zgłoszony

Wybór instalacji

	Wymiary dziecka	Tryb montażu	Rysunek instalacyjny	Wiek odniesienia	Pozycja fotela
ECE R129	76 cm-105 cm/ ≤22 kg	Tryb uprząży		Od 15 miesięcy do około 4 lat	Pozycja 1-3
	100 cm-150 cm/ ≤36 kg	Tryb podwyższony		3,5 do 12 lat	Pozycja 1-3

Wskazówki dotyczące instalacji



Stosowanie zabezpieczenia przed uderzeniem bocznym

Patrz rysunki 1 - 2

1. Podwyższony fotelik samochodowy dla dziecka, jest dostarczany z wymowną kapsułą zabezpieczenia przed uderzeniem bocznym. Umieść kapsułę zderzenia bocznego po stronie znajdującej się najbliższej drzwi. Instalacja jest pokazana na ilustracji 1.
2. Naciśnij przycisk zwalniania, aby zdjąć zabezpieczenie przed uderzeniem bocznym. 2

Regulacja wysokości dla oparcia głowy i uprząży na ramiona

Patrz rysunki 3 - 6

Wyreguluj oparcie głowy i sprawdź, czy uprząż na ramiona znajduje się na prawidłowej wysokości zgodnie z 3 i 4 i 5 i 6

! Podczas używania w trybie uprząży, uprząż na ramiona musi się pokrywać lub znajdować się nad poziomem ramion dziecka. 3

! Podczas używania w trybie podstawki podwyższenia, wysokość pasów na ramiona musi się pokrywać z wysokością ramion dziecka. 4

Naciśnij dźwignię regulacji oparcia głowy 5 i pociągnij w górę lub naciśnij w dół oparcie głowy, aż do zaskoczenia do jednej z 12 pozycji, jak pokazano na ilustracji 6.

Regulacja nachylenia

Patrz rysunki 7 - 8

Naciśnij przycisk regulacji odchylenia, aby ustawić kąt siedzenia w wymaganej pozycji, pokazanej jako 7 i 8.

Dostępne są 3 pozycje odchylenia, które można wykorzystać zarówno w trybie uprząży, jak i w trybie podstawki podwyższającej. 8

Instalacja fotelika samochodowego dla dziecka

Patrz rysunki 9 - 17

1. W celu ułatwienia montażu wstawić prowadnice ISOFIX. 9
 2. Nacisnąć przycisk regulatora mocowania ISOFIX, aby wydłużyć mocowanie ISOFIX. 10 -1 i 10 -2
 3. Upewnij się, że oba złącza ISOFIX są właściwie założone w ich punktach kotwienia ISOFIX. Kolory wskaźników na obydwóch złączach ISOFIX powinny być całkowicie zielone. 11 -1
- ! Ponownie naciśnij przyciski regulacji ISOFIX, popychając oparcie fotelika do tyłu, aż do zetknięcia z oparciem siedzenia pojazdu.

Zdejmowanie siedzenia

1. Aby odłączyć od pojazdu, naciśnij przycisk regulatora ISOFIX i odciagnij podstawę od siedzenia. Następnie naciśnij i zwolnij złącza z mocowań ISOFIX pojazdu. 12
2. Aby zapobiec uszkodzeniu w czasie przenoszenia, naciśnij przycisk regulatora ISOFIX 13 -1 i złóż całkowicie złącze. 13 -2

Użyj górny pas mocujący

1. Aby wysunąć górny pas mocujący w celu jego użycia, naciśnij przycisk na regulatorze pasa mocującego i pociągnij pas w celu jego wydłużenia. 14
 2. Podłącz pewnie zaczep pasa mocującego do punktu kotwienia pojazdu. (sprawdź podręcznik właściciela pojazdu). 15
- ! Upewnij się, że zaczep pasa mocującego jest pewnie przymocowany do punktu kotwienia. Napnij pas mocujący, aż wskaźnik będzie całkowicie zielony. 16
- ! Jeżeli górny pas mocujący nie jest używany, należy go właściwie przechowywać. Aby upewnić się, że górny pas mocujący jest prawidłowo przechowywany, usuń luzy w pasie, aby uniknąć kołysania się pasa mocującego, gdy pojazd jest używany. 17
- ! Upewnij się, że po ustawieniu kąta pochylenia siedzenia, wskaźnik górnego pasa mocującego jest zielony, jeśli nie, ponownie zacisznij pas mocujący, aż całkowicie zmieni kolor na zielony.

Używanie w trybie upręży (Wzrost dziecka 76 - 105 cm / Waga dziecka ≤ 22 kg / 15 miesięcy - 4 lata)

Patrz rysunki 18 - 23

! Zainstaluj podwyższony fotelik samochodowy dla dziecka na tylnym siedzeniu pojazdu, a następnie umieść dziecko w podwyższonym foteliku dla dziecka.

Zabezpieczanie dziecka w foteliku

1. Aby wydłużyć pasy upręży na ramiona, naciśnij przycisk regulacji upręży, pociągając uprząż na ramiona w celu poluzowania. 18
2. Rozepnij uprząż, naciskając czerwony przycisk. 19
3. Umieść uprząż i sprzączki na zewnątrz, aby nie przeszkadzały podczas wkładania dziecka. 20
4. Wkładkę należy używać do podtrzymywania dziecka, jeśli ramiona dziecka znajdują się poniżej dolnej krawędzi zagłówka. 22
5. Umieść dziecko w podwyższonym foteliku samochodowym dla dziecka i przełóż oba ramiona przez uprząż.
6. Zatrzaśnij sprzączkę. Patrz rys. 21

! Pociągnij w dół regulator upręży i wyreguluj do prawidłowej długości, aby się upewnić, że dziecko jest odpowiednio zabezpieczone. 23

! Dziecko zawsze powinno być zabezpieczone uprężą i odpowiednio przytrzymane przez usunięcie wszystkich luzów.

Używanie w trybie podstawki podwyższającej (Wzrost dziecka 100 - 150 cm / Waga dziecka ≤ 36 kg / 3,5 - 12 lat)

Patrz rysunki 24 - 32

! Zainstaluj podwyższony fotelik samochodowy dla dziecka na tylnym siedzeniu pojazdu, a następnie umieść dziecko w podwyższonym foteliku dla dziecka.

! W trybie podstawki podwyższającej należy wyjąć wkładkę.

Zabezpieczanie dziecka w foteliku

1. Rozepnij uprząż, naciskając czerwony przycisk. 24
2. Zdejmij osłonę pasa kroczonego lub osłonę upręży na ramiona i przytrzymaj ją prawidłowo. 25 i 27
3. Schowaj sprzączkę i umieść pasy upręży w ukrytych wnękach. 26 i 29
4. Zapnij pasem samochodowym.

! Kolory wskaźników na obu złączach mocowania ISOFIX powinny być całkowicie zielone. 32-1

! Instalacja ze złączami ISOFIX w trybie podstawki podwyższającej jest opcjonalna. Jeżeli są używane złącza ISOFIX należy się upewnić, że po zamocowaniu do punktów kotwiących, kolory wskaźników są całkowicie zielone.

! Pas na ramiona musi przejść przez prowadnicę pasa na ramiona. 32-2

! Podwyższonego fotelika dziecięcego nie wolno używać, jeżeli sprzączka pasa bezpieczeństwa w pojeździe (żeńska końcówka sprzączki) jest za długa, aby pewnie przymocować podwyższony fotelik dla dziecka. 32-3

Używanie uchwytu na pojemnik z napojem

Patrz rysunki 33 - 35

Odłączanie miękkich elementów

Patrz rysunki 36 - 44

Naciśnij czerwony przycisk, aby zwolnić sprzączkę. 24

Aby odłączyć miękkie elementy, wykonaj czynności 36 - 44 .

Aby ponownie doczepić miękkie elementy wykonaj czynności opisane powyżej w odwrotnej kolejności.

Pielęgnacja i konserwacja

- ! Wkładki należy przechowywać w miejscu poza zasięgiem dziecka.
- ! Elementy miękkie należy myć zimną wodą o temperaturze poniżej 30°C.
- ! Nie należy prasować miękkich elementów.
- ! Nie należy wybielać lub czyścić na sucho miękkich elementów.
- ! Nie należy używać nierozcieńczonych detergentów, benzyny lub innych rozpuszczalników organicznych, do mycia podwyższonego fotelika samochodowego dla dziecka lub podstawy. Mogą one spowodować uszkodzenie podwyższonego fotelika samochodowego dla dziecka.
- ! Nie należy skręcać z dużą siłą elementów miękkich w celu ich wysuszenia. Może to spowodować pofałdowanie elementów miękkich.
- ! Elementy miękkie, w celu wysuszenia, należy zawiesić w cieniu.
- ! Podwyższony fotelik dla dziecka należy wyjąć z siedzenia pojazdu, jeżeli nie będzie używany przez dłuższy czas.



UWAGA

CZ Vítá vás značka Joie™

Zakoupili jste vysoce kvalitní, plně certifikované dětské zádržné zařízení. Tento produkt je vhodný pro děti do výšky 150 cm a do hmotnosti 36 kg.

Pečlivě si přečtěte tento návod k použití a postupujte přesně dle instrukcí zde uvedených, neboť toto je ten JEDINÝ způsob, jak ochránit vaše dítě před vážným zraněním nebo smrtí v případě nehody. Zároveň mu dodržováním postupu uvedenému v tomto návodu zajistíte maximální komfort při používání tohoto produktu.

Uchovejte tento návod pro budoucí použití!

Ujistěte se

Aby bylo možné používat tuto dětskou autosedačku Joie s připojením i-Size ISOFIX v souladu s předpisem UN č. 129, musí vaše dítě splňovat následující požadavky.

Režim postroje: Věk dítěte ≥ 15 m/ výška dítěte 76 cm - 105 cm/ hmotnost dítěte ≤ 22 kg;

Podsedákový režim: Výška dítěte 100 cm - 150 cm/ hmotnost dítěte ≤ 36 kg;

Před instalováním a použitím tohoto výrobku si přečtěte všechny pokyny v tomto návodu.

**! DŮLEŽITÉ: USCHOVEJTE PRO BUDOUCÍ POUŽITÍ.
POZORNĚ ČTĚTE.**

Tento návod uschovejte do přihrádky na dolní straně autosedačky (viz obrázek vpravo) pro budoucí využití.

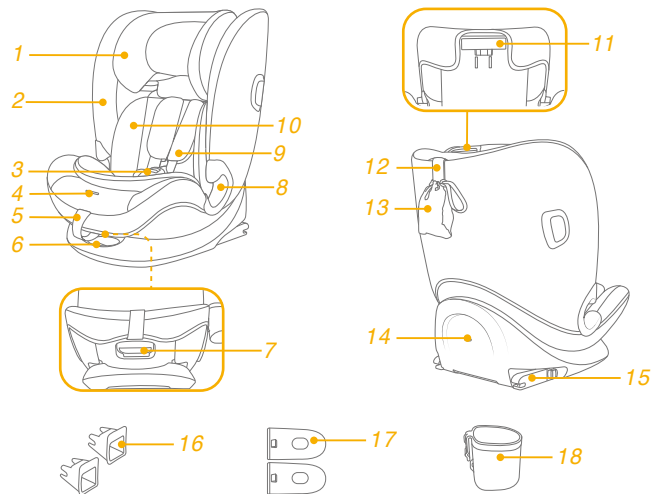


Informace o záruce najdete na našem webu joiebaby.com

Seznam dílů

Zkontrolujte, že žádná část nechybí. Pokud některá část chybí, kontaktujte prodejce.

- 1 Hlavová opěrka
- 2 Vložka sedačky
- 3 Přezka
- 4 Tlačítko pro nastavení postroje
- 5 Pás nastavení délky postroje
- 6 Tlačítko nastavení ISOFIX
- 7 Tlačítko nastavení sklonu
- 8 Vodítko bederního pásu
- 9 Vložky ramenního postroje
- 10 Vložka
- 11 Páčka nastavení opěrky hlavy
- 12 Horní upevňovací pás
- 13 Úložná taška na horní upevňovací pás
- 14 Pevný bod
- 15 Konektor ISOFIX
- 16 Vodítka upevnění ISOFIX
- 17 Ochrana proti bočnímu nárazu x2
*Ize používat pouze na straně u dveří
- 18 Držák na nápoje



VAROVÁNÍ

- ! **DBEJTE** na to, aby pevné předměty a plastové části tohoto vylepšeného dětského zádržného systému byly umístěny a instalovány tak, aby nemohly být zachyceny pohyblivým sedadlem nebo dveřmi vozidla při jeho každodenním používání.
- ! Aby bylo možné používat tento vylepšený dětský zádržný systém v souladu s předpisem OSN č. 129, musí vaše dítě splňovat následující požadavky.
- ! **Režim postroje:** Výška dítěte 76 - 105 cm/ max. 22 kg;
Podsedákový režim: Výška dítěte 100 - 150 cm/ max. 36 kg;
- ! **DŮLEŽITÉ - NEPOUŽÍVEJTE, DOKUD VĚK DÍTĚTE NEPŘESÁHNE 15 MĚSÍCŮ** (viz návod).
- ! Je možné, že tento vylepšený dětský zádržný systém nebude možné umístit do všech schválených vozů.
- ! Veškeré popruhy, které přidržují tuto vylepšenou dětskou autosedačku k vozidlu, musí být utažené. Všechny popruhy zajišťující dítě musí být nastaveny podle jeho těla. Popruhy nesmí být zkroucené.
- ! **NEPOUŽÍVEJTE** žádné jiné zátěžové kontaktní body, než jsou popsány v těchto pokynech a označeny na této zdokonalené dětské autosedačce.
- ! Po umístění dítěte do této vylepšené dětské autosedačky musí být správně použit bezpečnostní pás.
- ! Zkontrolujte, aby nebyl žádný z bederních popruhů v dolní části opotřebovaný a aby byla pánev pevně zajištěna.

VAROVÁNÍ

- ! Pokud byla tato vylepšená dětská autosedačka vystavena nadměrnému pnutí při dopravní nehodě, musí být vyměněna. Při dopravní nehodě může dojít ke skrytému poškození.
- ! Zvažte nebezpečí, které s sebou nesou jakékoli úpravy nebo doplňky tohoto zařízení, které nebyly schváleny kompetentním orgánem. Dále zvažte nebezpečí, které vyplývá z nedodržení pokynů pro instalaci od výrobce této vylepšené dětské autosedačky.
- ! Tuto vylepšenou dětskou autosedačku uchovávejte mimo přímé sluneční světlo. V opačném případě bude příliš horká pro pokožku dítěte. Před umístěním dítěte vždy dotykem zkontrolujte teplotu vylepšené dětské autosedačky.
- ! **NENECHÁVEJTE** dítě v této vylepšené dětské autosedačce.
- ! Veškerá zavazadla nebo jiné předměty, které v případě nehody mohou způsobit zranění, musí být řádně zajištěny.
- ! Tento vylepšený dětský zádržný systém **NELZE** používat bez látkových potahů.
- ! Látkové potahy smí být nahrazeny pouze podle doporučení výrobce, protože se nedílnou částí podílejí na účinnosti zádržného systému.
- ! Před zakoupením zkontrolujte, zda lze tuto vylepšenou dětskou autosedačku řádně nainstalovat do vašeho vozu.
- ! Informace ohledně údržby, opravy a náhradních dílů vám poskytne prodejce.
- ! Abyste zabránili popáleninám, v žádném případě neumísťujte do držáku na nápoje dětské autosedačky horké tekutiny.

Stav nouze

V případě ohrožení nebo úrazu je nejdůležitější poskytnout vašemu dítěti okamžitě ošetření a následnou lékařskou pomoc.

Informace o produktu

Režim postroje: pro instalaci pomocí systému ISOFIX a upevňovacího pásu

1. Toto je vylepšená dětská autosedačka i-Size. Byla schválena v souladu s předpisem OSN č. 129 pro používání na místech k sezení vozu, která jsou kompatibilní se standardem i-Size, jak je uvedeno výrobcem vozu v návodu na použití vozu.
2. Pokud si nebudete jisti, obraťte se na výrobce nebo prodejce této vylepšené dětské autosedačky.

Podsedákový režim:


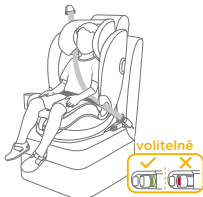
pro instalaci pomocí 3bodového pásu

pro instalaci pomocí 3bodového pásu a systému ISOFIX

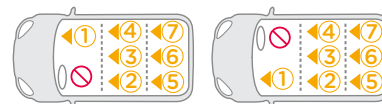
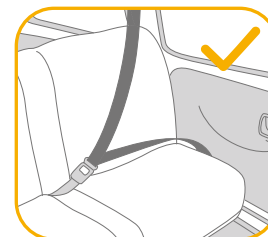
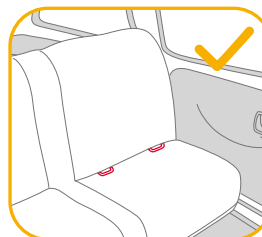
1. Toto je vylepšená dětská autosedačka i-Size. Byl schválen v souladu s předpisem OSN č. 129 pro používání primárně na „místech k sezení i-Size“ dle pokynů výrobce vozidla v návodu k vozidlu.
2. Pokud si nebudete jisti, obraťte se na výrobce nebo prodejce této vylepšené dětské autosedačky.

Materiály Plasty, kov, textilie
Č. patentu Čeká na udělení patentu

Zvolte vaši instalaci

	Velikost dítěte	Režim instalace	Obrázek instalace	Doporučený věk	Pozice sedadla
ECE R129	76 cm - 105 cm/ ≤22 kg	Postrojový režim		15 měsíců až přibližně 4 roky	Pozice 1-3
	100 cm - 150 cm/ ≤36 kg	Podsedákový režim		3,5 až 12 roky	Pozice 1-3

Upozornění k instalaci



Použití ochrany proti bočnímu nárazu

viz obrázky 1 - 2

1. Tato vylepšená dětská autosedačka je dodávána s odnímatelnou ochranou proti bočnímu nárazu. Zasuňte ochranu proti bočnímu nárazu na stranu nejbližší ke dveřím. Instalace je uvedena na obrázku 1.
2. Chcete-li ochranu proti bočnímu nárazu odejmout, stiskněte uvolňovací tlačítko. 2

Výškové nastavení pro hlavovou opěrku a ramenní pásy

viz obrázky 3 - 6

Nastavte hlavovou opěrku a zkontrolujte, zda se ramenní pásy nacházejí ve správné výšce podle 3&4&5&6

! Při používání v postrojovém režimu musí být ramenní pásy zároveň s horní stranou ramen dítěte nebo těsně pod ní. 3

! Při používání v podsedákovém režimu musí být vodítka ramenních pásů zároveň s rameny dítěte. 4

Stiskněte páčku nastavení hlavové opěrky 5 a vysuňte nebo zasuňte hlavovou opěrku, dokud nezapadne do jedné z 12 pozic viz 6.

Nastavení sklonu

viz obrázky 7 - 8

Stiskněte tlačítko nastavení sklonu a upravte úhel autosedačky do požadované polohy, viz 7&8.

K dispozici je 3 polohy sklonu, které lze použít pro postrojový i podsedákový režim. 8

Instalace autosedačky

viz obrázky 9 - 17

1. Pro usnadnění instalace nasadte vodiče konektorů ISOFIX. 9
 2. Stisknutím tlačítka nastavení ISOFIX vysuňte ISOFIX. 10 -1&10 -2
 3. Ujistěte se, že jsou oba konektory ISOFIX pevně uchyceny k příslušným kotvicím bodům ISOFIX. Při správném uchycení by měly být indikátory na obou konektorech ISOFIX zcela zelené. 11 -1
- ! Stiskněte znovu nastavovací tlačítka ISOFIX a zároveň zatlačte sedačku dozadu tak, aby se dotýkala opěráku sedadla vozu.

Vyjmutí sedačky

1. Chcete-li vyjmout základnu z vozidla, stiskněte tlačítko nastavení ISOFIX a stáhněte základnu ze sedadla. Potom stiskněte a vyjměte konektory ze systému ISOFIX vozu. 12
2. Aby se zabránilo poškození během převážení, stiskněte tlačítko nastavení ISOFIX 13 -1 a konektor zcela zasuňte. 13 -2

Použití upevňovacího pásu

1. Chcete-li prodloužit upevňovací pás pro použití, stiskněte tlačítko na stavítku upevňovacího pásu a vytáhněte na požadovanou délku. 14
 2. Připevňte háček upevňovacího pásu řádně k bodu ukotvení vozidla. (viz návod k používání vozu). 15
- ! Zkontrolujte, že je háček upevňovacího pásu řádně připevněn k bodu ukotvení. Napněte upevňovací pás, dokud indikátor nebude zcela zelený. 16
- ! Pokud se upevňovací pás nepoužívá, musí být řádně uložený. Abyste ověřili, že je upevňovací pás řádně uložen, odstraňte veškerou vůli v popruhu, aby se upevňovací pás nepohyboval při jízdě. 17
- ! Po úpravě úhlu sklonu sedačky zkontrolujte, zda je indikátor upevňovacího pásu zelený; v opačném případě znovu utáhněte upevňovací pás, dokud nebude jeho indikátor zcela zelený.

Používání v podsedákovém režimu (Výška dítěte 76 cm - 105 cm/hmotnost dítěte ≤ 22 kg/15 měsíců - 4 roky)

viz obrázky 18 - 23

! Nainstalujte vylepšenou dětskou autosedačku na zadní sedadlo vozu a poté do ní usadte dítě.

Zajištění dítěte

1. Chcete-li prodloužit pásy ramenního postroje, stiskněte tlačítko nastavení postroje a zároveň vytažením uvolněte ramenní postroj. 18
 2. Stisknutím červeného tlačítka rozepněte přezku. 19
 3. Umístěte postroj a přezky na strany, aby vám nepřekážely při vkládání dítěte. 20
 4. Pokud se ramena dítěte nacházejí pod spodním okrajem opěrky hlavy, použijte vložku jako oporu dítěte. 22
 5. Usadte dítě do vylepšené dětské autosedačky a protáhněte obě jeho ruce skrz postroj.
 6. Zapněte přezku. Viz 21
- ! Zatáhněte za pás nastavení délky postroje a utáhněte je tak, aby bylo dítě pevně připoutáno. 23
- ! Vždy uchovávejte dítě zajištěné v řádně utaženém postroji bez zbytečné vůle.

Používání v podsedákovém režimu (Výška dítěte 100 - 150 cm/hmotnost dítěte ≤ 36 kg/3,5 - 12 let)

viz obrázky 24 - 32

! Nainstalujte vylepšenou dětskou autosedačku na zadní sedadlo vozu a poté do ní usadte dítě.

! V podsedákovém režimu vyjměte vložku.

Zajištění dítěte

1. Stisknutím červeného tlačítka rozepněte přezku. 24
 2. Sejměte polstr rozkrokového pásu nebo polstry ramenního postroje a řádně jej uložte. 25 & 27
 3. Odsuňte přezku a umístěte popruhy postroje do úložných přihrádek. 26 & 29
 4. Zapněte přezku bezpečnostního pásu vozu.
- ! Při správném uchycení by měly být indikátory na obou konektorech ISOFIX zcela zelené. 32-1
- ! Instalace s konektory ISOFIX v režimu podsedáku je volitelná. V případě použití konektorů ISOFIX se ujistěte, že barva indikátorů připojených ke kotvicím bodům na obou konektorech je zcela zelená.
- ! Ramenní pás musí procházet otvorem pro ramenní pás. 32-2
- ! Zdokonalený dětský zádržný systém nelze instalovat do vozů, u kterých je přezka bezpečnostního pásu vozu (samíčí část svorky) příliš daleko od sedadla a neumožňuje tak bezpečnou instalaci. 32-3

Používání držáku na nápoje

viz obrázky 33 - 35

Sejmutí látkových částí

viz obrázky 36 - 44

Stiskněte červené tlačítko pro odepnutí přezky. 24

Sejměte látkové části podle kroků 36 - 44.

Při nasazování hlavové opěrky a novorozenecké vložky postupujte v obráceném pořadí.

Péče a údržba

- ! Vložku skladujte mimo dosah dětí.
- ! Látkové části umývejte vlažnou vodou do teploty 30 °C.
- ! Látkové části nežehlete.
- ! Na látkové části nepoužívejte bělidlo ani je nečistěte za sucha.
- ! K mytí této vylepšené dětské autosedačky nebo základny nepoužívejte nezřaděné čisticí prostředky, benzín ani jiná organická rozpouštědla. Mohlo by dojít k poškození vylepšené dětské autosedačky.
- ! Nesnažte se kroutit ani ždímat látkové části sedačky velkou silou. Může to na látkových částech zanechat záhyby.
- ! Látkové části sušte zavěšené ve stínu.
- ! Pokud tuto vylepšenou dětskou autosedačku nebudete delší dobu používat, vyjměte ji z vozidla.



POZNÁMKA

SK Vitajte v rodine Joie™

Zákúpili ste si vysokokvalitnú, plne certifikovanú detskú autosedačku. Tento výrobok je vhodný pre deti s výškou a hmotnosťou do 150 cm a 36 kg.

Pozorne si prečítajte tento návod na obsluhu a postupuje podľa inštaláčnych krokov, pretože toto je JEDINÝ spôsob, ako ochrániť vaše dieťa pred vážnym zranením alebo smrťou v prípade nehody a poskytnúť dieťaťu pohodlie pri používaní tohto výrobku.

Tento návod na použitie uložte pre budúce použitie.

Overte si

Na používanie tejto zosilnenej detskej autosedačky i-Size so spojovacími prvkami ISOFIX podľa nariadenia OSN č.129 musí vaše dieťa spĺňať nasledujúce požiadavky.

Režim s popruhmi: Vek dieťaťa ≥ 15 mesiacov/Výška dieťaťa 76 až 105 cm/Hmotnosť dieťaťa ≤ 22 kg.

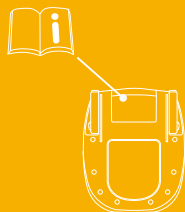
Režim s podložkou: Výška dieťaťa 100 cm až 150 cm/Hmotnosť dieťaťa ≤ 36 kg.

Pred inštaláciou a používaním tohto výrobku si prečítajte všetky pokyny, ktoré sú v tejto príručke uvedené.

**! DÔLEŽITÉ: UCHOVAJTE PRE NESKORŠIE POUŽITIE.
ČÍTAJTE POZORNE.**

Návod na použitie uchovávajte v úložnom priestore v spodnej časti základne, ako je zobrazené na obrázku vpravo.

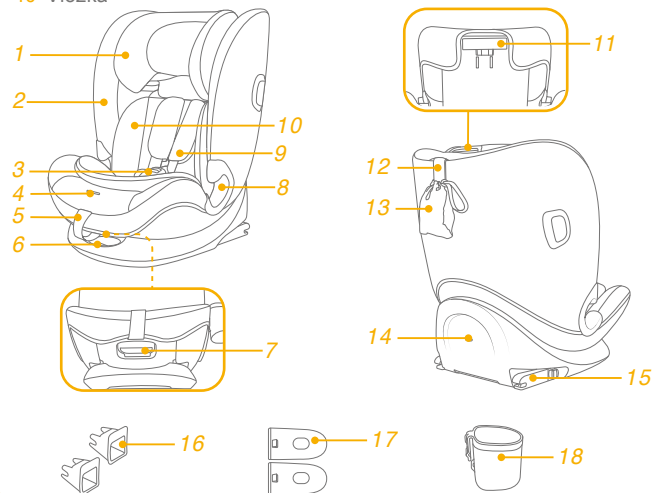
Informácie o záruke nájdete na našej webovej stránke joiebaby.com



Zoznam jednotlivých častí

Uistite sa, že nechýbajú žiadne časti. Ak niečo chýba, obráťte sa na predajcu.

- 1 Opierka hlavy
- 2 Čalúnenie sedačky
- 3 Spona
- 4 Tlačidlo na nastavenie popruhov
- 5 Nastavovací popruh
- 6 Nastavovacie tlačidlo ISOFIX
- 7 Tlačidlo na nastavenie sklonu
- 8 Vodiaci prvok bedrového pásu
- 9 Kryty ramenných popruhov
- 10 Vložka
- 11 Páčka na nastavenie opierky hlavy
- 12 Horný priväzovací popruh
- 13 Odkladacie vrecko na horný priväzovací popruh
- 14 Pevný bod
- 15 Prípojka ISOFIX
- 16 Vodiace prvky prichytek ISOFIX
- 17 Modul ochrany proti bočnému nárazu x 2
*musí sa používať iba na strane dverí
- 18 Držiak na pohár



VÝSTRAHA

- ! Majte na pamäti, že pevné predmety a plastové časti zosilneného detského zadržiavacieho systému musia byť umiestnené a inštalované tak, aby nebolo možné ich zachytenie do pohyblivých sedadiel alebo dverí vozidla pri každodennom používaní.
- ! Na používanie tejto zosilnenej detskej autosedačky podľa Predpisu OSN č. 129 musí vaše dieťa spĺňať nasledujúce požiadavky.
- ! Režim s popruhmi: Výška dieťaťa 76 až 105 cm/max. 22 kg.
Režim s podložkou: Výška dieťaťa 100 až 150 cm/max. 36 kg.
- ! **DÔLEŽITÉ – NEPOUŽÍVAJTE, KEĎ VEK DIEŤAŤA PREKROČÍ 15 MESIACOV** (pozrite si pokyny).
- ! Zosilnená detská autosedačka nemusí byť vhodná pre všetky schválené vozidlá.
- ! Všetky popruhy, ktoré pridržiavajú zosilnenú detskú autosedačku k vozidlu, musia byť utiahnuté a všetky popruhy, ktoré držia dieťa, musia byť prispôbené telu dieťaťa, pričom žiadne popruhy nesmú byť skrútené.
- ! **NEPOUŽÍVAJTE** žiadne iné kontaktné záťažové body, ako sú uvedené v pokynoch a označené na zosilnenej detskej autosedačke.
- ! Po umiestnení dieťaťa do tejto zosilnenej detskej autosedačky sa musí správne použiť bezpečnostný pás.
- ! Zaisťte, aby bedrový popruh prechádzal nízko v spodnej časti s pevne pripútanou panvou a musí byť napnutý.

VÝSTRAHA

- ! Táto zosilnená detská autosedačka sa musí vymeniť v prípade, že bola vystavená intenzívnemu namáhaniu pri nehode. Nehoda môže spôsobiť poškodenie, ktoré nemusí byť viditeľné.
- ! Berte do úvahy nebezpečenstvo vyplývajúce z vykonávania akýchkoľvek zmien alebo doplnení zariadenia bez súhlasu zodpovedajúceho orgánu a nebezpečenstva vyplývajúceho z toho, že sa nebudú dôsledne dodržiavať pokyny na inštaláciu poskytnuté výrobcom zosilnenej detskej autosedačky.
- ! Udržiavajte túto zosilnenú detskú autosedačku mimo slnečného svetla, v opačnom prípade môže byť pre pokožku dieťaťa príliš horúca. Pred vložením dieťaťa do zosilnenej detskej autosedačky sa jej vždy dotknite.
- ! **NENECHÁVAJTE** svoje dieťa v zosilnenom detskom zadržiavacom systéme bez dozoru.
- ! Akákoľvek batožina alebo iné predmety, ktoré by mohli spôsobiť zranenie v prípade kolízie, sa musia správnym spôsobom zaistiť.
- ! Zosilnený detský zadržiavací systém sa **NESMIE POUŽÍVAŤ** bez mäkkých textílií.
- ! Mäkké textílie sa nesmú nahrádzať inými než odporúčanými výrobcom, pretože mäkké textílie tvoria neoddeliteľnú súčasť charakteristických vlastností detskej autosedačky.
- ! Pred zakúpením skontrolujte, či je možné túto zosilnenú detskú autosedačku správne nainštalovať do vášho vozidla.
- ! Ohľadne otázok týkajúcich sa údržby, opravy a výmeny dielov sa obráťte na predajcu.
- ! Aby ste predišli popáleninám, nikdy nedávajte horúce tekutiny do držiaka na pohár detského zadržiavacieho systému.

Núdzová situácia

V prípade núdzovej situácie alebo nehody je najdôležitejšie, aby bolo o vaše dieťa ihneď postarané v rámci prvej pomoci a lekárskeho ošetrovania.

Informácie o výrobku

Režim s popruhmi: na inštaláciu so systémom ISOFIX a horným priväzovacím popruhom

1. Toto je Zosilnený detský zadržiavací systém i-Size. Je schválený podľa Predpisu OSN č. 129 na použitie v sedadle na sedenie pre vozidlá kompatibilné so systémom i-Size podľa toho, ako uvádzajú výrobcovia vozidiel v príručke používateľa vozidla.
2. V prípade pochybností sa obráťte na výrobcu Zosilneného detského zadržiavacieho systému alebo predajcu.

Režim s podložkou:

na inštaláciu s 3-bodovým pásmom

na inštaláciu s 3-bodovým pásmom a systémom ISOFIX

1. Toto je autosedačka Zosilneného detského zadržiavacieho systému i-Size. Je schválený podľa Predpisu OSN č. 129 na použitie predovšetkým na „miestach na sedenie vybavené i-Size“, ako sa uvádza výrobcami vozidla v návode na používanie vozidla.
2. V prípade pochybností sa obráťte na výrobcu Zosilneného detského zadržiavacieho systému alebo predajcu.


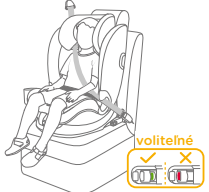
Materiály

Plast, kov, textil

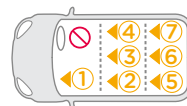
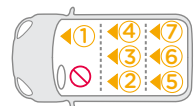
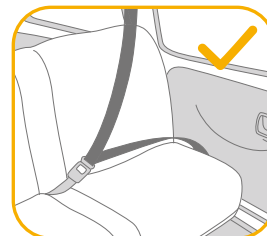
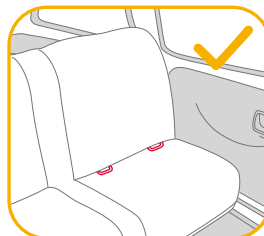
Patent č.

Patentová prihláška sa prerokúva

Vyberte si spôsob inštalácie

	Veľkosť dieťaťa	Režim inštalácie	Obrázok so znázornením inštalácie	Referenčný vek	Poloha sedačky
ECE R129	76 - 105 cm/ ≤ 22 kg	Režim s popruhmi		15 mesiacov až približne 4 roky	Poloha 1 - 3
	100 - 150 cm/ ≤ 36 kg	Režim s podložkou		3,5 roky až 12 rokov	Poloha 1 - 3

Záležitosti týkajúce sa inštalácie



Použite chránič proti bočnému nárazu

pozrite si obrázky 1 - 2

1. Zosilnená detská autosedačka sa dodáva s odnímateľným modulom ochrany proti bočnému nárazu. Vložte modul ochrany proti bočnému nárazu na stranu bližšie k dverám. Inštalácia je zobrazená na obrázku 1.
2. Stlačte uvoľňovacie tlačidlo, ak chcete vybrať modul ochrany proti bočnému nárazu. 2

Nastavenie výšky opierky hlavy a ramenných popruhov

pozrite si obrázky 3 - 6

Nastavte opierku hlavy a skontrolujte, či sú ramenné popruhy v správnej výške podľa obr. 3 a 4 a 5 a 6

! Pri používaní v režime s popruhmi musí byť výška ramenných popruhov zarovno s ramenami dieťaťa alebo tesne pod ich vrcholom. 3

! Pri používaní v režime sedačky musia byť vodiace prvky ramenných pásov zarovno s ramenami dieťaťa. 4

Stlačte páčku na nastavenie opierky hlavy 5 a vytiahnite alebo zatlačte opierku hlavy, kým nezacvakne do jednej z 12 polôh, zobrazených na 6.

Nastavenie sklonu

pozrite si obrázky 7 - 8

Ak chcete nastaviť uhol sedačky do požadovanej polohy, stlačte tlačidlo na nastavenie sklonu zobrazené na 7 a 8.

K dispozícii sú 3 polohy sklonu, ktoré možno použiť pre režim s popruhmi aj režim s podložkou. 8

Inštalácie detskej autosedačky

pozrite si obrázky 9 - 17

1. Zasuňte vodiace prvky ISOFIX, ktoré pomáhajú pri inštalácii. 9
 2. Stlačením nastavovacieho tlačidla ISOFIX vysuniete systém ISOFIX. 10 -1 a 10 -2
 3. Skontrolujte, či sú obe prípojky ISOFIX pevne pripojené k svojim kotevným bodom ISOFIX. Farba na indikátoroch oboch prípojok ISOFIX musí byť úplne zelená. 11 -1
- ! Znova stlačte nastavovacie tlačidlá ISOFIX, pričom zatlačte zadnú stranu sedačky tak, aby sa dostala do kontaktu s operadlom sedadla vozidla.

Vybratie sedačky

1. Na vybratie z vozidla stlačte nastavovacie tlačidlo ISOFIX -1 a vytiahnite zadnú časť základne zo sedadla. Potom stlačte a uvoľnite prípojky zo systému ISOFIX vozidla. 12
2. Aby ste predišli poškodeniu počas prepravy, stlačte nastavovacie tlačidlo ISOFIX 13 -1 a prípojku zložte úplne. 13 -2

Použitie horného priväzovacieho popruhu

1. Ak chcete roztiahnuť horný priväzovací popruh, aby ho bolo možné použiť, stlačte tlačidlo na nastavovacom prvku priväzovacieho popruhu a potiahnutím ho predĺžte. 14
 2. Pripojte háčik priväzovacieho popruhu pevne ku kotevnému bodu vozidla. (pozrite si návod na obsluhu vozidla). 15
- ! Skontrolujte, či je háčik priväzovacieho popruhu pevne pripojený ku kotevnému bodu. Napínajte popruh, kým na indikátore nebude zelená farba. 16
- ! Keď sa horný priväzovací popruh nepoužíva, musí sa správne uskladniť. Aby ste sa uistili, že je horný priväzovací popruh správne odložený, odstráňte akékoľvek voľné previsy popruhu, aby ste predišli hojdaniu horného priväzovacieho popruhu počas jazdy vozidla. 17
- ! Skontrolujte, či je po nastavení uhla sklonu sedačky indikátor horného priväzovacieho popruhu zelený, ak nie, znova utiahnite popruh, kým sa nezobrazí úplná zelená.

Používanie v režime s popruhmi (Výška dieťaťa 76 - 105 cm/Hmotnosť dieťaťa ≤ 22 kg/15 mesiacov až 4 roky)

pozrite si obrázky 18 - 23

! Nainštalujte zosilnenú detskú autosedačku na zadné sedadlo vozidla a potom do nej vložte dieťa.

Zaistenie dieťaťa

1. Ak chcete predĺžiť pásy ramenných popruhov, stlačte tlačidlo na nastavenie popruhov a vytiahnutím ramenných popruhov ich uvoľnite. 18
 2. Rozopnite popruhy stlačením červeného tlačidla. 19
 3. Umiestnite popruhy a spony smerom von, aby pri vkladaní dieťaťa neprekážali. 20
 4. Použite vložku na podopretie dieťaťa, ak sú plecia dieťaťa nižšie ako spodný okraj opierky hlavy. 22
 5. Položte dieťa do zosilnenej detskej autosedačky a prevlečte mu obe ruky cez popruhy.
 6. Zapnite sponu. Pozrite si 21
- ! Potiahnite nastavovací popruh nadol a nastavte ho na správnu dĺžku, aby ste sa uistili, že je vaše dieťa správne zaistené. 23
- ! Vždy majte dieťa upevnené v popruhoch a riadne ich dotiahnite, aby ste odstránili všetky uvoľnené časti.

Používanie v režime sedačky (Výška dieťaťa 100 - 150 cm/Hmotnosť dieťaťa ≤ 36 kg/vek 3,5 až 12 rokov)

pozrite si obrázky 24 - 32

! Nainštalujte zosilnenú detskú autosedačku na zadné sedadlo vozidla a potom do nej vložte dieťa.

! V režime s podložkou vyberte vložku.

Zaistenie dieťaťa

1. Rozopnite popruhy stlačením červeného tlačidla. 24
 2. Vyberte kryt rozkrokového pásu alebo kryty ramenných popruhov a správne ich uschovajte. 25a 27
 3. Zastrčte pracku a remienky popruhov umiestnite do skrytých priehradiek. 26 a 29
 4. Pripútajte pásom vozidla.
- ! Farba na indikátoroch oboch prípojk príchytiť ISOFIX musí byť úplne zelená. 32-1
- ! Inštalácia pomocou prípojk ISOFIX v režime s podložkou je voliteľná. Ak používate prípojky ISOFIX, skontrolujte, či sú farby indikátorov na oboch prípojkách úplne zelené, keď sú pripojené ku kotevným bodom.
- ! Ramenný pás prechádzať cez vodiaci prvok ramenného pásu. 32-2
- ! Zosilnená detská autosedačka sa nesmie používať, ak je spona bezpečnostného pásu vozidla (samičí koniec spony) príliš dlhá na pevné ukotvenie zosilnenej detskej autosedačky. 32-3

Použitie držiaka na poháre

pozrite si obrázky 33 - 35

Odpojenie mäkkých textílií

pozrite si obrázky 36 - 44

Stlačením červeného tlačidla rozopnite pracku. 24

Na odpojenie mäkkých textílií postupujte podľa krokov 36 - 44.

Ak budete chcieť pripojiť textilné prvky späť, zopakujte vyššie uvedené kroky v opačnom poradí.

Starostlivosť a údržba

- ! Čalúnenie uložte niekde mimo dosahu dieťaťa
- ! Textilné prvky umývajte studenou vodou s teplotou do 30 °C.
- ! Nežehlite mäkké textílie.
- ! Nebieľte ani chemicky nečistite mäkké textílie.
- ! Na umývanie zosilnenej detskej autosedačky alebo základne nepoužívajte nezriedené čistiace prostriedky benzín ani iné organické rozpúšťadlá. Môže to spôsobiť poškodenie zosilnenej detskej autosedačky.
- ! Textilné prvky nežmýkajte veľkou silou, aby ste ich vysušili. Mohlo by to na textilných prvkoch zanechať zvrásnenie.
- ! Textilné prvky vysušte ich zavesením do tieňa.
- ! Ak sa táto zosilnená detská autosedačka nebude dlhšie nepoužívať, vyberte ju zo sedadla vozidla.



POZNÁMKA

SL Dobrodošli pri znamki Joie™

Kupili ste visokokakovosten certificiran in varen sistem za zadrževanje otrok. Ta izdelek je primeren za uporabo za otroke z višino do 150 cm in težo do 36 kg.

Natančno preberite ta navodila za uporabo in upoštevajte korake za namestitvev, saj je to EDINI način, da svojega otroka zaščitite pred resnimi telesnimi poškodbami ali smrtjo v primeru nesreče in mu zagotovite udobje v času uporabe.

Ta navodila za uporabo shranite za kasnejšo uporabo.

Potrdite

Za uporabo tega izboljšane sistema za zadrževanje otrok s priključki i-Size ISOFIX v skladu z Uredbo ZN št. 129 mora otrok izpolnjevati naslednje zahteve.

Način pripenjanja s pasom: Starost otroka \geq 15 mesecev/višina otroka 76-105 cm/teža otroka \leq 22 kg;

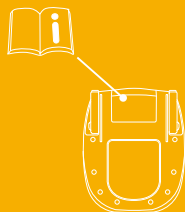
Način jahača: Višina otroka 100-150 cm/teža otroka \leq 36 kg;

Pred namestitvijo in uporabo izdelka preberite vsa navodila v tem priročniku.

**! POMEMBNO: SHRANITE ZA POZNEJŠO UPORABO.
NATANČNO PREBERITE.**

Navodila za uporabo shranite v prostoru za shranjevanje na dnu podnožja, kot je prikazano na desni sliki.

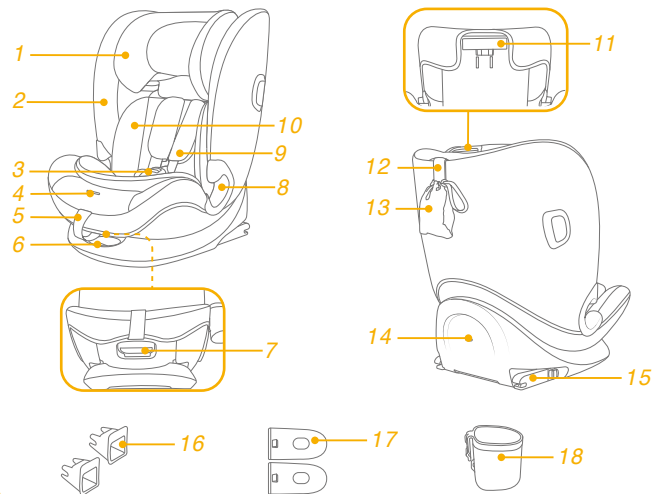
Informacije o garanciji najdete na spletni strani joiebaby.com



Seznam delov

Prepričajte se, da noben del ne manjka. Če kar koli manjka, se obrnite na prodajalca.

- 1 Opora za glavo
- 2 Sedežna blazina
- 3 Sponka
- 4 Gumb za prilagoditev varnostnega pasu
- 5 Prilagoditveni trak
- 6 Prilagoditveni gumb ISOFIX
- 7 Gumb za nastavev naklona
- 8 Vodilo za medenični pas
- 9 Prevleki za ramenska pasova
- 10 Vložek
- 11 Ročica za nastavev opore za glavo
- 12 Zgornji pritrdilni pas
- 13 Zgornja pritrdilna torba za shranjevanje
- 14 Fiksna točka
- 15 Priključek ISOFIX
- 16 Vodila za priključke ISOFIX
- 17 Stranska zaščita pred udarci x 2
*uporabljajte le na mestih ob vratih
- 18 Držalo za plastenke



OPOZORILO

- ! Poskrbite, da so togi elementi in plastični deli izboljšane sistema za zadrževanje otrok postavljeni in nameščeni tako, da ne obstaja možnost, da se ujamejo zaradi premičnega sedeža ali med vrata vozila pri vsakodnevnih uporabi vozila.
- ! Za uporabo tega ojačanega sistema za zadrževanje otrok skladno s predpisom ZN št. 129 mora otrok izpolnjevati naslednje zahteve.
- ! Način pripenjanja s pasom: Višina otroka 76 cm–105 cm/ največ 22 kg;
Način jahača: Višina otroka 100 cm–150 cm/ največ 36 kg;
- ! **POMEMBNO - NE UPORABLJAJTE PRED DOPOLNJENIMI 15 MESECI STAROSTI** (glejte navodila).
- ! Ojačani sistem za zadrževanje otrok morda ne bo ustrezal vsem odobrenim vozilom.
- ! Pasovi, s katerimi je ojačani sistem za zadrževanje pritrjen v vozilo, morajo biti napeti in pasovi, s katerimi je pripet otrok, morajo biti prilagojeni otrokovemu telesu, pasovi pa ne smejo biti zviti.
- ! **VEDNO** uporabljajte le nosilne kontaktne točke, opisane v navodilih in označene na izboljšanem sistemu za zadrževanje otrok.
- ! Ko otroka namestite in pripnete v sedež, poskrbite, da je varnostni pas pravilno nameščen.
- ! Prepričajte se, da so medenični pasovi nameščeni dovolj nizko, da je medenica pravilno podprta.

OPOZORILO

- ! Izboljšani sistem za zadrževanje otrok morate zamenjati, kadar je bil izpostavljen močnim obremenitvam ob nezgodi. Nesreča lahko povzroči poškodbe, ki jih ne vidite.
- ! Upoštevajte, da lahko spreminjanje izdelka na kakršen koli način brez dovoljenja ustreznega organa povzroči nevarnost. Do nevarnosti pride tudi, če ne upoštevate strogo navodil za namestitvev, ki jih zagotovi proizvajalec sistema za zadrževanje otroka.
- ! Izboljšane sistema za zadrževanje otrok ne izpostavljajte sončni svetlobi, ker se lahko preveč segreje in postane prevroč za otrokovo kožo. Vedno z roko preverite temperaturo izboljšane sistema za zadrževanje otrok, preden vanj namestite otroka.
- ! Otroka **NE** pustite v izboljšanem sistemu za zadrževanje otrok brez nadzora.
- ! Prtljago ali druge predmete, ki bi v primeru trčenja lahko povzročili telesne poškodbe, morate ustrezno zavarovati.
- ! Ojačanega sistema za zadrževanje otrok **NE** uporabljajte brez mehkih delov.
- ! Uporabljajte samo mehke dele, ki jih je priporočil proizvajalec, saj so sestavni del zmogljivosti sistema za zadrževanje otrok.
- ! Pred nakupom preverite, če je ta izboljšani sistem za zadrževanje otrok mogoče ustrezno namestiti v vozilo.
- ! Glede vzdrževanja, popravila in zamenjave delov se posvetujte s trgovcem.
- ! Da bi preprečili opekline, v držalo za skodelice ne vstavljajte vročih pijač.

V nujnem primeru

V nujnem primeru ali v primeru nesreče je pomembno, da otroku takoj nudite prvo pomoč in obiščete zdravnika.

Informacije o izdelku

Način pripenjanja s pasom: za namestitev s sistemom ISOFIX in zgornjim pritrdilnim pasom

1. To je ojačan sistem za zadrževanje otrok i-Size. V skladu z Uredbo ZN št. 129 je homologiran za uporabo na sedežih vozila, za katere proizvajalec vozila v navodilih za uporabo vozila navaja, da so združljivi s standardom i-Size.
2. Če ste v dvomih, se obrnite na proizvajalca ali prodajalca ojačanega sistema za zadrževanje otrok.

Način jahača:


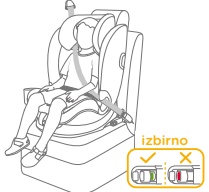
za namestitev s 3-točkovnim varnostnim pasom

za namestitev s 3-točkovnim varnostnim pasom in sistemom ISOFIX

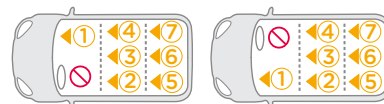
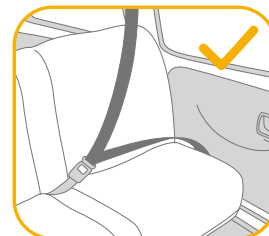
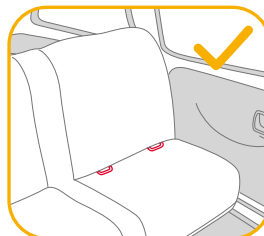
1. To je izboljšani sistem za zadrževanje otrok i-Size za jahače. Odobren je v skladu s predpisom ZN št. 129 za primarno uporabo na »sedežih i-Size«, kot to označijo proizvajalci vozila v uporabniškem priročniku vozila.
2. Če ste v dvomih, se obrnite na proizvajalca ali prodajalca ojačanega sistema za zadrževanje otrok.

Materiali Plastika, kovina, tkanina
Št. patenta V postopku pridobitve patenta

Izberite svojo namestitev

	Velikost otroka	Način namestitve	Slika za namestitev	Referenčna starost	Položaj sedeža
ECE R129	76 cm-105 cm/ ≤22 kg	Način varnostnega pasu		15 mesecev do pribl. 4 let	Položaj 1-3
	100 cm-150 cm/ ≤36 kg	Način jahača		Od 3,5 do 12 let	Položaj 1-3

Opozorila glede namestitve



Uporabljajte stransko zaščito pred udarci

Glejte slike 1 - 2

1. Ojačan sistem za zadrževanje otrok je dobavljen s snemljivo stransko zaščito pred udarci. Stransko zaščito pred udarci vstavite na strani, ki je najbližja vratom. Namestitev prikazana na sliki 1.
2. Pritisnite gumb za sprostitev, da odstranite stransko zaščito pred udarci. 2

Nastavljanje višine opore za glavo in ramenskih varnostnih pasov

Glejte slike 3 - 6

Nastavite višino opore za glavo in preverite, ali sta ramenska varnostna pasova na pravilni višini glede na slike 3 in 4 in 5 in 6

! Pri uporabi v načinu pripenjanja s pasom mora biti višina za ramenski varnostni pas poravnana z ali tik nad rameni otroka. 3

! Pri uporabi načina za jahača morajo biti vodila za ramenski pas poravnana z rameni otroka. 4

Pritisnite ročico za nastavev opore za glavo 5 in povlecite navzgor ali potisnite navzdol oporo za glavo, dokler se ne zaskoči v enem izmed 12 položajev, kot je prikazano na sliki 6.

Nastavev naklona

Glejte slike 7 - 8

Pritisnite gumb za nastavev naklona, da nastavite kot sedeža v zeleni položaj, kot je prikazano na slikah 7 in 8.

Za način pripenjanja s pasom in način jahača lahko uporabite 3 položaje naklona. 8

Namestitev sistema za zadrževanje otrok

Glejte slike 9 - 17

1. Vstavite vodila ISOFIX za pomoč pri namestitvi. 9
 2. Pritisnite gumb za nastavev ISOFIX, če želite ISOFIX iztegniti. 10 -1 in 10 -2
 3. Zagotovite, da sta oba priključka ISOFIX dobro pritrjena v pritrdilni točki ISOFIX. Barve na obeh priključkih ISOFIX morajo biti popolnoma zelene. 11 -1
- ! Medtem ko sedež potiskate nazaj, pritisnite gumba za nastavev ISOFIX, dokler sedež ne pride v stik z naslonjalom sedeža vozila.

Odstranjevanje sedeža

1. Za odstranjevanje iz vozila pritisnite gumb za nastavev priključka ISOFIX in podnožje povlecite s sedeža. Nato pritisnite in priključke povlecite stran od priključka ISOFIX v vozilu. 12
2. Poškodbo med prevažanjem preprečite tako, da pritisnete prilagoditveni gumb ISOFIX 13 -1 in v celoti upognete priključek. 13 -2

Uporabite zgornji pritrdilni pas

1. Če želite zgornji pritrdilni pas podaljšati za namene uporabe, pritisnite gumb na nastavku za prilagoditev zgornjega pritrdilnega pasu in povlecite za podaljšanje. 14
 2. Kavelj zgornjega pritrdilnega pasu varno pritrдите na pritrdilno točko vozila. (glejte navodila za uporabo vozila). 15
- ! Zagotovite, da je kavelj zgornjega pritrdilnega pasu varno pritrjen na pritrdilno mesto. Napnite pritrdilni pas, dokler ni indikator popolnoma zelen. 16
- ! Kadar zgornjega pritrdilnega pasu ne uporabljate, mora biti pravilno shranjen. Da zagotovite, da je zgornji pritrdilni pas pravilno shranjen, poskrbite, da bi ohlapen in tako preprečite, da bi se zgornji pritrdilni pas nihal naokoli medtem ko se vozilo premika. 17
- ! Prepričajte se, da je indikator zgornjega pritrdilnega pasu zelene barve, potem ko nastavite kot nagiba sedeža; če ni, znova zategnite pritrdilni pas, dokler ni popolnoma zelen.

Uporaba v načinu pripenjanja s pasom (višina otroka 76 cm-105 cm/teža otroka ≤ 22 kg/15 mesecev-4 leta)

Glejte slike 18 - 23

! Ojačan sistem za zadrževanje otrok namestite na zadnji sedež vozila, nato vanj namestite otroka.

Pripenjanje otroka

1. Ramenska varnostna pasova podaljšate s pritiskom na gumb za prilagoditev varnostnega pasu, hkrati pa izvlečete ramenska pasova, da ju sprostite. 18
 2. S pritiskom na rdeči gumb odpnite sponko. 19
 3. Pas in sponke namestite na zunanjo stran, da vas ne bodo motile, ko boste nameščali otroka. 20
 4. Če so otrokova ramena nižja od spodnjega roba naslonjala za glavo, uporabite vložek za dodatno oporo otroka. 22
 5. Posedite otroka v ojačani sistem za zadrževanje otroka in namestite pas čez ramena.
 6. Zapnite pasova. Glejte sliko 21
- ! Prilagoditveni trak povlecite navzdol in prilagodite njegovo dolžino, da zagotovite, da je otrok ustrezno zavarovan. 23
- ! Otrok naj bo vedno varno pripet s pasom, tako da odstranite ohlapnost pasov.

Uporaba v načinu jahača (Otrokova višina: 100 cm-150 cm/otrokova teža ≤ 36 kg/3,5-12 let)

Glejte slike 24 - 32

! Ojačan sistem za zadrževanje otrok namestite na zadnji sedež vozila, nato vanj namestite otroka.

! V načinu jahača odstranite vložek.

Pripenjanje otroka

1. S pritiskom na rdeči gumb odpnite sponko. 24
 2. Odstranite prevleko za mednožni pas ali prevleki za ramenska pasova in jih ustrezno spravite. 25 in 27
 3. Sponko zatlačite stran in varnostna pasova spravite v predale za shranjevanje. 26 in 29
 4. Priprite ga z varnostnim pasom vozila.
- ! Barve indikatorjev na obeh prikazovalnikih priključkov ISOFIX morajo biti popolnoma zelene. 32-1
- ! Namestitev s priključkoma ISOFIX v načinu jahača je izbirna. Če uporabite priključka ISOFIX, se prepričajte, da sta ob pritrditvi v sidrne točke indikatorja na obeh priključkih obarvana popolnoma zeleno.
- ! Ramenski pas mora biti speljan skozi vodilo za ramenski pas. 32-2
- ! Ojačanega sistema za zadrževanje otrok ni mogoče uporabljati, če je zaponka varnostnega pasu v vozilu (ženski del) predolga, da bi omogočala varno namestitev ojačanega sistema za zadrževanje otrok. 32-3

Uporaba držala za skodelice

Glejte slike 33 - 35

Odstranjevanje mehkih delov

Glejte slike 36 - 44

Pritisnite rdeči gumb, da odprite sponko. 24

Sledite korakom 36 - 44, da odstranite mehke dele.

Mehke dele namestite nazaj, tako da zgornje korake ponovite v obratnem vrstnem redu.

Nega in vzdrževanje

- ! Blazino shranite zunaj dosega otrok.
- ! Mehke dele operite s hladno vodo do 30 °C.
- ! Mehkih delov ne likajte.
- ! Mehkih delov ne belite oziroma jih ne čistite s kemičnim čiščenjem.
- ! Izboljšanega sistema za zadrževanje otrok oziroma podnožja ne čistite z nerazredčenimi čistili, bencinom ali drugim organskim topilom. Lahko poškodujete ojačani sistem za zadrževanje otrok.
- ! Mehkih delov ne ožemajte z veliko silo, da bi jih posušili. V nasprotnem primeru lahko na mehkih delih ostanejo gube.
- ! Mehke dele obesite v senco, da se posušijo.
- ! Če izboljšane sistema za zadrževanje otrok dalj časa ne nameravate uporabljati, ga odstranite s sedeža vozila.



OPOMBA

RU Вас приветствует компания Joie™!

Вы приобрели высококачественное полностью сертифицированное детское автокресло. Данное автокресло предназначено для детей ростом до 150 см и весом до 36 кг.

Внимательно прочтите настоящее руководство по эксплуатации и соблюдайте инструкции по установке, ведь ТОЛЬКО так вы сможете защитить своего ребенка от серьезных травм и летального исхода в случае аварии, а также обеспечить ему комфорт во время использования данного изделия.

Сохраните настоящее руководство по эксплуатации для дальнейшего использования.

Проверьте!

Для использования улучшенного детского автокресла с креплением i-Size ISOFIX в соответствии с Правилем № 129 ООН параметры ребенка должны соответствовать указанным ниже требованиям.

Режим фиксации ремнями: Возраст ребенка ≥ 15 мес./ Рост ребенка 76-105 см/ Вес ребенка ≤ 22 кг;

Режим бустера: рост ребенка 100-150 см/ вес ребенка ≤ 36 кг;

Перед установкой и использованием данного изделия прочтите все инструкции в настоящем руководстве.

**! ВАЖНО: СОХРАНИТЕ ДЛЯ ИСПОЛЬЗОВАНИЯ В БУДУЩЕМ.
ПРОЧИТЕ ВНИМАТЕЛЬНО!**

Храните руководство по эксплуатации в отсеке для хранения, который находится в нижней части основания, как показано на рисунке справа.

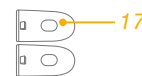
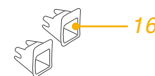
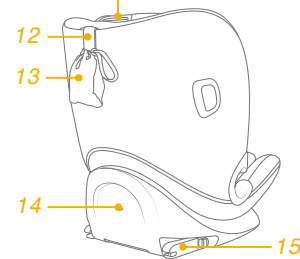
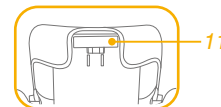
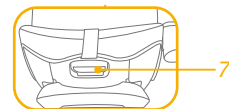
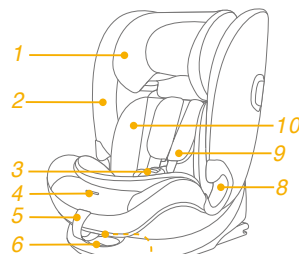


Сведения о гарантии опубликованы на веб-сайте joiebaby.com

Спецификация деталей

Убедитесь в наличии всех деталей. В случае отсутствия какой-либо из деталей обратитесь в магазин, где было приобретено изделие.

- 1 Подголовник
- 2 Подкладка сиденья
- 3 Пряжка
- 4 Кнопка регулировки ремней
- 5 Регулировочный ремень
- 6 Кнопка регулятора ISOFIX
- 7 Кнопка регулировки наклона
- 8 Поясная направляющая для ремня безопасности
- 9 Накладки для плечевых ремней
- 10 Вкладыш
- 11 Рычаг для регулировки подголовника
- 12 Верхний крепежный ремень
- 13 Карман для хранения верхнего крепежного ремня
- 14 Точка крепления
- 15 Крепление ISOFIX
- 16 Направляющие фиксаторов ISOFIX
- 17 Боковой защитный модуль, 2 шт. *использование со стороны двери является обязательным
- 18 Подстаканник



ПРЕДУПРЕЖДЕНИЯ

- ! ПРИ установке жесткие элементы конструкции и пластмассовые детали улучшенного детского автокресла должны располагаться и устанавливаться так, чтобы исключить вероятность их зажатия подвижным сиденьем или дверью автомобиля в процессе повседневной эксплуатации автомобиля.
- ! Для использования улучшенного детского автокресла в соответствии с Правилom ООН № 129 ребенок должен соответствовать указанным ниже требованиям.
- ! Режим фиксации ремнями: рост ребенка 76–105 см/ макс. вес: 22 кг;
Режим бустера: рост ребенка 100–150 см/ макс. вес ребенка 36 кг;
- ! **ВАЖНО! НЕ УСТАНОВЛИВАЙТЕ** автокресло, если ребенку не исполнилось 15 месяцев (См. инструкции).
- ! Улучшенное детское автокресло подходит для установки не во всех разрешенных автомобилях.
- ! Все ремни, удерживающие улучшенное детское автокресло в автомобиле, должны быть плотно натянуты. Любые ремни, удерживающие ребенка, должны быть отрегулированы по размеру тела ребенка. Ремни не должны быть перекручены.
- ! **ЗАПРЕЩАЕТСЯ** использовать опорные точки, кроме тех, которые указаны в инструкциях и обозначены на улучшенном детском автокресле.
- ! Поместив ребенка в улучшенное детское автокресло, следует правильно пристегнуть его ремнями безопасности.
- ! Убедитесь, что поясная часть ремня расположена внизу и плотно фиксирует область таза.

ПРЕДУПРЕЖДЕНИЯ

- ! Данное улучшенное детское автокресло следует заменить, если оно подверглось высоким нагрузкам во время аварии. При аварии в данном изделии могут образоваться скрытые повреждения.
- ! Помните об опасности внесения любых изменений и дополнений в конструкцию данного изделия без разрешения компетентного органа, а также об опасности несоблюдения инструкций по установке, предоставленных производителем улучшенного детского автокресла.
- ! Не допускайте попадания на улучшенное детское автокресло прямых солнечных лучей, т.к. оно может нагреться и вызвать дискомфорт при контакте с кожей ребенка. Перед тем, как поместить ребенка в улучшенное детское автокресло, всегда проверяйте на ощупь температуру ее поверхности.
- ! **КАТЕГОРИЧЕСКИ ЗАПРЕЩАЕТСЯ** оставлять ребенка в улучшенном детском автокресле без присмотра.
- ! Любой багаж и другие предметы должны быть надежно закреплены, так как они могут причинить травмы при аварии.
- ! **ЗАПРЕЩАЕТСЯ ИСПОЛЬЗОВАТЬ** улучшенное детское автокресло без тканевой обивки.
- ! Заменять тканевую обивку допускается только обивкой, рекомендованной производителем, т.к. тканевая обивка является неотъемлемой частью конструкции данного детского удерживающего устройства.
- ! Перед покупкой данного улучшенного детского автокресла следует удостовериться, что его можно правильно установить в вашем автомобиле.
- ! По вопросам, связанным с обслуживанием, ремонтом и заменой деталей, обращайтесь к продавцу.
- ! Во избежание ожогов не ставьте сосуды с горячей жидкостью в подстаканник автокресла.

Чрезвычайные ситуации

В случае чрезвычайного происшествия или аварийной ситуации следует незамедлительно оказать ребенку первую помощь и обратиться к врачу.

Информация об изделии

Режим фиксации ремнями: установка с помощью системы ISOFIX и верхнего крепежного ремня

1. Это улучшенное детское удерживающее устройство типа i-Size. Оно утверждено Правилom ООН № 129 для установки на автомобильных сиденьях, совместимых со стандартом "i-Size", согласно информации производителей автомобилей, которая содержится в руководстве к автомобилям.
2. В случае появления сомнений обращайтесь к производителю или продавцу улучшенного детского удерживающего устройства.

Режим бустера:

Установка с помощью 3-точечного ремня безопасности

Установка с помощью 3-точечного ремня безопасности и системы ISOFIX

1. Это улучшенное детское удерживающее устройство типа i-Size с сиденьем-бустером. Оно утверждено Правилom ООН № 129 для установки, в основном, в «положениях автомобильных сидений i-Size», согласно информации производителей автомобилей, которая содержится в руководстве к автомобилям.
2. В случае появления сомнений обращайтесь к производителю или продавцу улучшенного детского удерживающего устройства.

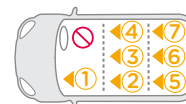
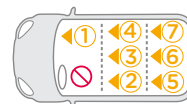
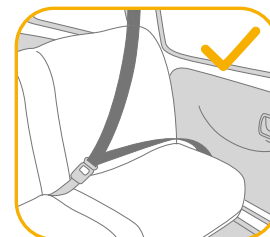
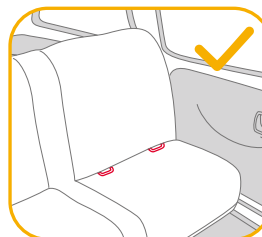
Материалы Пластик, металл, ткань

Номер патента Патенты оформляются

Выберите способ установки

	Параметры ребенка	Способ установки	Иллюстрация установки	Примерный возраст	Позиция сиденья
ECE R129	76 - 105 см/ ≤22 кг	Режим фиксации ремнями		15 месяцев - примерно 4 лет	Позиция 1 - 3
	100 - 150 см/ ≤36 кг	Режим бустера	 <small>дополнительно</small> 	3,5 - 12 лет	Позиция 1 - 3

Вопросы установки



Использование бокового защитного экрана

См. рисунки 1 - 2

1. Улучшенное детское автокресло поставляется со съемным боковым защитным модулем. Боковой защитный модуль устанавливается как можно ближе к двери. Установка показана на рис. 1.
2. Нажмите на кнопку фиксатора, чтобы снять боковой защитный модуль. 2

Регулировка высоты подголовника и плечевых ремней

См. рисунки 3 - 6

Отрегулируйте подголовник и проверьте высоту плечевых ремней по рис. 3 и 4 и 5 и 6

- ! В режиме фиксации ремнями плечевые ремни должны располагаться на уровне или немного выше плеч ребенка. 3
 - ! В режиме сиденья-бустера плечевые направляющие для ремня безопасности должны располагаться на уровне плеч ребенка. 4
- Нажмите на рычаг для регулировки подголовника 5 и при этом потяните подголовник вверх или вниз так, чтобы он защелкнулся в одном из 12 положений, как показано на рис. 6.

Регулировка наклона

См. рисунки 7 - 8

Нажмите на кнопку регулировки наклона, чтобы установить спинку сиденья в нужное положение, как показано на рис. 7 и 8.

В режиме фиксации ремнями и режиме бустера предусмотрено 3 угла наклона. 8

Установка детского автокресла

См. рисунки 9 - 17

1. Вставьте направляющие ISOFIX, которые помогут вам выполнить установку. 9
 2. Нажмите на кнопку регулятора ISOFIX, чтобы выдвинуть фиксаторы ISOFIX. 10 -1 и 10 -2
 3. Убедитесь в том, что оба фиксатора ISOFIX надежно закреплены в точках крепления ISOFIX. Цвет индикаторов обоих фиксаторов ISOFIX должен быть зеленым. 11 -1
- ! Нажмите на кнопку регулятора ISOFIX еще раз и прижмите сиденье к спинке кресла автомобиля.

Снятие сиденья

1. Чтобы извлечь из автомобиля, нажмите на кнопку регулятора ISOFIX и потяните основание от спинки сиденья автомобиля. Затем нажмите и высвободите фиксаторы из системы крепления ISOFIX автомобиля. 12
2. Во избежание повреждений во время движения нажмите на кнопку регулятора ISOFIX 13 -1 и полностью сложите фиксатор. 13 -2

Использование верхнего крепежного ремня

1. Вытяните верхний крепежный ремень на рабочую длину, нажав кнопку на регуляторе крепежного ремня. 14
 2. Надежно подсоедините крюк крепежного ремня к точкам крепления автомобиля. (см. руководство по эксплуатации автомобиля). 15
- ! Крючок крепежного ремня должен быть надежно подсоединен к креплению. Натяните крепежный ремень, чтобы индикатор стал полностью зеленым. 16
- ! Если верхний крепежный ремень не используется, его необходимо убрать надлежащим образом. Чтобы правильно убрать верхний крепежный ремень, выберите его слаbinу, чтобы он не перемещался при движении автомобиля. 17
- ! Убедитесь, что индикатор верхнего крепежного ремня стал полностью зеленым после регулировки угла наклона; в противном случае натяните ремень заново, чтобы индикатор стал полностью зеленым.

Использование в режиме фиксации ремнями

(Рост ребенка: 76-105 см/ вес ребенка: ≤ 22 кг/ 15 месяцев - 4 года)

См. рисунки 18 - 23

! Установите улучшенное детское автокресло на заднее сиденье автомобиля. Затем посадите ребенка в улучшенное детское автокресло.

Фиксация ребенка

1. Чтобы увеличить длину плечевых ремней, нажмите на кнопку регулировки ремней и вытащите плечевой ремень на необходимую длину. 18
2. Нажмите на красную кнопку и расстегните ремень. 19
3. Уберите ремни и пряжки в сторону, чтобы они не мешали при посадке ребенка в автокресло. 20
4. Используйте вкладыш для поддержки ребенка, если плечи ребенка располагаются ниже нижнего края подголовника. 22
5. Посадите ребенка в улучшенное детское автокресло и поместите обе руки под ремни.
6. Застегните пряжку. См. рис. 21

! Потяните вниз регулировочный ремень на нужную длину, чтобы хорошо зафиксировать ребенка. 23

! Обязательно пристегивайте ребенка ремнями. Ремни должны быть хорошо натянуты, без провисания.

Использование в режиме сиденья-бустера

(Рост ребенка: 100-150 см/ вес ребенка: ≤ 36 кг/ 3,5 года - 12 лет)

См. рисунки 24 - 32

! Установите улучшенное детское автокресло на заднее сиденье автомобиля. Затем посадите ребенка в улучшенное детское автокресло.

! Извлеките вкладыш в режиме сиденья-бустера.

Фиксация ребенка

1. Нажмите на красную кнопку и расстегните ремень. 24
 2. Снимите накладку для пахового или плечевого ремня и уберите на хранение. 25и27
 3. Спрячьте пряжку и уберите плечевые ремни в отсеки для хранения. 26и29
 4. Пристегните штатным ремнем безопасности.
- ! Цвет индикаторов креплений обоих фиксаторов ISOFIX должен быть зеленым. 32-1
- ! Установка с помощью креплений ISOFIX в режиме бустера выполняется по желанию. Если используются крепления ISOFIX, то при соединении с анкерными фиксаторами цвет обоих индикаторов должен быть зеленым.
- ! Плечевая часть ремня безопасности должна проходить через плечевую направляющую для ремня безопасности. 32-2
- ! Улучшенное детское автокресло запрещается использовать, если пряжка ремня безопасности (гнездовая часть) слишком длинная и не позволяет надежно закрепить улучшенное детское автокресло. 32-3

Использование подстаканника

См. рисунки 33 - 35

Снятие тканевых деталей

См. рисунки 36 - 44

Нажмите красную кнопку, чтобы расстегнуть пряжку. 24

Выполните шаги 36 - 44, чтобы снять тканевые детали.

Чтобы снова надеть тканевые детали, выполните приведенные выше шаги в обратном порядке.

Уход за изделием

- ! Храните подкладку в месте, недоступном для детей.
- ! Тканевые детали следует стирать в холодной воде, при температуре не более 30°C.
- ! Запрещается гладить тканевые детали.
- ! Запрещается отбеливать тканевые детали и подвергать их химчистке.
- ! Запрещается использовать неразбавленные моющие средства, бензин и другие органические растворители для стирки улучшенного детского автокресла или основания. Это может привести к повреждению улучшенного детского автокресла.
- ! Не скручивайте тканевые детали при сушке. После этого на тканевых деталях могут образоваться складки.
- ! Вывешивайте тканевые детали для сушки в тени.
- ! Если улучшенное детское автокресло не используется в течение длительного времени, извлекайте его из автомобиля.



ЗАМЕТКИ

DA Velkommen til Joie™

Du har købt en fuldt certificeret autostol af høj kvalitet. Dette produkt er velegnet til brug af børn med højde op til 150 cm og en vægt op til 36 kg.

Læs denne brugsvejledning omhyggeligt og følg alle monteringsstrinene, da dette er den ENESTE måde at beskytte dit barn mod alvorlige skader eller dødsfald i tilfælde af en ulykke, samt den eneste måde at dit barn kan sidde behageligt i autostolen.

Behold denne brugsvejledning til senere reference.

Bekræft venligst

For at bruge denne forstærket Joie-autostol med i-Size ISOFIX-spænder, der er i overensstemmelse med FN-forordningen nr. 129 skal dit barn opfylde følgende krav.

Sele-funktion: Barnets alder \geq 15 m/Barnets højde 76 cm-105 cm/
Barets vægt \leq 22 kg;

Stilling til autostol: Barnets højde 100 cm-150 cm/Barnets vægt \leq 36 kg;

Læs alle instruktionerne i denne vejledning, inden produktet monteres og tages i brug.

**! VIGTIGT: GEM DENNE VEJLEDNING TIL SENERE BRUG.
LÆS DENNE VEJLEDNING OMHYGGELIGT.**

Behold denne brugervejledning i rummet for neden på bunden, som vist på billedet til højre.

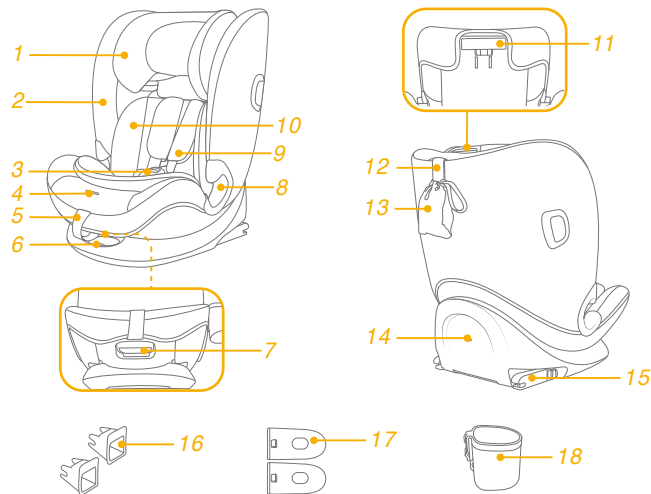
Besøg vores websted på joiebaby.com for at få oplysninger om garanti



Liste over dele

Kontroller, at der ikke mangler nogen dele. Kontakt venligst din forhandler, hvis noget mangler.

- 1 Nakkestøtte
- 2 Sædepude
- 3 Spænde
- 4 Justeringsknap til sele
- 5 Selejustering
- 6 ISOFIX-justeringsknap
- 7 Knap til justering af ryglænet
- 8 Mellemrum til hoftesele
- 9 Skulderselebetræk
- 10 Indlæg
- 11 Justeringshåndtag til hovedstøtte
- 12 Øvre sele
- 13 Opbevaringspose til øvre sele
- 14 Fastgørelsespunkt
- 15 ISOFIX-spænde
- 16 ISOFIX-spændestyk
- 17 Beskyttelsespod til sideskærm x2
*må kun bruges på dørsiden
- 18 Kopholder



ADVARSEL

- ! Når autostolen monteres, skal du holde øje med at dens hårde genstande og plastdele ikke kan komme i klemme i et bevægeligt sæde eller i en køretøjets døre ved dagligt brug af køretøjet.
- ! For at bruge denne autostol i henhold til FN regulativ nr. 129, skal dit barn opfylde følgende krav.
- ! Sele-funktion: Børnehøjde 76-105 cm/maks. 22 kg; Stilling til autostol: Barnets højde 100-150 cm/maks. ≤ 36 kg;
- ! **VIGTIGT - AUTOSTOLEN MÅ IKKE BRUGES, FØR BARNET ER OVER 15 MÅNEDER** (se vejledningerne).
- ! Autostolen passer muligvis ikke til alle godkendte køretøjer.
- ! En sele, der holder autostolen fast til køretøjet, skal altid sidde stramt. En sele, der fastholder barnet, skal justeres, så den passer til barnets krop. En sele må aldrig være snoet.
- ! Brug IKKE andre bærepunkter for belastning udover de, som er beskrevet i vejledningerne, og som er markeret på autostolen.
- ! Når dit barn er anbragt i denne autostol, skal sikkerhedsselen bruges korrekt.
- ! Sørg for, at alle skødestropper sidder lavt, så bækket sidder fast.

ADVARSEL

- ! Hvis denne forstærket autostol udsættes for voldsomme belastninger i en ulykke, skal den skiftes. En ulykke kan forårsage skader, som ikke kan ses.
- ! Vær opmærksom på faren ved at foretage ændringer eller tilføjelser til anordningen, uden godkendelse af den typegodkendende myndighed, og faren ved ikke at følge autostolens installationsvejledninger, der følger med produktet.
- ! Denne autostol skal holdes væk fra sollys, da den ellers kan blive for varm for barnets hud. Mærk altid efter med en hånd, inden du anbringer barnet i autostolen.
- ! Efterlad ALDRIG dit barn i autostolen uden opsyn.
- ! Bagage eller andre genstande kan føre til skader i tilfælde af et sammenstød, og de skal derfor spændes ordentligt fast.
- ! Autostolen må IKKE bruges uden de bløde dele.
- ! De bløde dele må ikke erstattes med nogen andre dele, undtagen dele der anbefales af producenten, da de bløde dele er en integreret del af autostolens funktion.
- ! Kontroller, om denne autostol kan monteres korrekt i dit køretøj, før du køber det.
- ! Kontakt din forhandler vedrørende spørgsmål om vedligeholdelse, reparation og udskiftning af dele.
- ! For at undgå forbrændinger, må du aldrig putte varme væsker i autostolens kopholderne.

Nødsituation

I tilfælde af en nødsituation eller ulykker er det vigtigst, at dit barn straks får førstehjælp og lægebehandling.

Produktoplysninger

Stilling til sele: Montering med ISOFIX-systemet og den øvre sele

1. Dette er et forstærket i-Size autostolsystem. Det er - i henhold til FN-forordningen nr. 129 - godkendt til brug i i-Size-kompatible sæder i køretøjer, som er angivet af bilproducenterne i køretøjets brugervejledning.
2. Hvis du er i tvivl, skal du kontakte producenten af autostolen eller din forhandler.

Stilling til autostol:

Til opstilling med en 3-punktssikkerhedssele


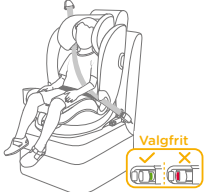

Til opstilling med 3-punktssikkerhedssele + ISOFIX-systemet

1. Dette er et i-Size autostol-system. Det er - i henhold til FN-regulativ nr.129 - godkendt til brug i "i-Size siddepositioner", som er angivet af bilproducenterne i køretøjets brugervejledning.
2. Hvis du er i tvivl, skal du kontakte producenten af autostolen eller din forhandler.

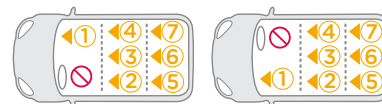
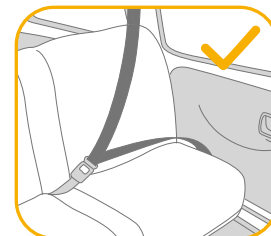
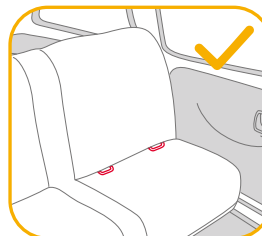
Materialer Plastik, metal, stof

Patentnummer Afventer patent

Vælg din opstillingsmåde

Barnets størrelse	Opstillingsmåde	Billede af opstilling	Referencealder	Sædeposition
76-105 cm/ ≤22 kg	Sele- funktion		15 måneders til ca. 4 år	Position 1-3
ECE R129				
100-150 cm/ ≤36 kg	Stilling til autostol	 	3,5 til 12 år	Position 1-3

Monteringsproblemer



Brug sideskærmen

Se billederne 1 - 2

1. Autostolen er udstyret med en aftagelig beskyttende sideskærm. Sæt beskyttelsespudden på siden, der er tættest på døren. Monteringen er vist i 1.
2. Tryk på frigivelsesknappen for, at fjerne sideskærmen. 2

Højdeindstilling af nakkestøtte og skulderseler

Se billederne 3 - 6

Juster nakkestøtten og sørg for, at skulderselen er i den korrekte højde ifølge 3&4&5&6

- ! Når autostolen bruges i stilling til brug med sele, skal højden på skulderselen passe med barnets skuldre. 3
- ! Når autostolen bruges på autostol-funktionen, skal højden på skulderselen passe med barnets skuldre. 4

Tryk justeringshåndtaget til nakkestøtten 5 ind og træk nakkestøtten op eller ned, indtil den klikker sig fast i en af de 12 stillinger, som vist i 6.

Indstilling af ryglænet

Se billederne 7 - 8

Tryk på knappen til justering af ryglænet, for at justere autostolen ryglæg til den ønskede stilling, som vist i 7&8.

Der er 3 tilbagelænedede stillinger, der kan bruges både til stillingen med sele og autostol-funktionen. 8

Opstilling af autostolen

Se billederne 9 - 17

1. Sæt ISOFIX-styrene i for at hjælpe med monteringen. 9
2. Tryk på ISOFIX-justeringsknappen, for at udvide ISOFIX. 10 -1&10 -2
3. Sørg for, at begge ISOFIX-spænderne er sikkert fastgjort til deres ISOFIX-spændepunkt. Farven på indikatorerne på begge ISOFIX-spænderne skal være helt grøn. 11 -1
- ! Tryk på ISOFIX-justeringsknappen igen, samtidig med at du trykker sædet tilbage, indtil det rører køretøjssædets ryglæn.

Fjernelse af autostolen

1. For at tage den ud af køretøjet, skal du trykke på ISOFIX-justeringsknappen og trække bunden ud af sædet. Tryk på spænderne og løsn dem fra køretøjets ISOFIX-spændepunkter. 12
2. For at forhindre skade under transport, skal du trykke på ISOFIX-justeringsknappen 13 -1 og folde spændet helt sammen. 13 -2

Brug øvre sele

1. For at trække den øvre sele ud, skal du trykke på knappen på justeringsspændet, og træk selen ud. 14
2. Sæt selens spænde i spændet i køretøjet. (se køretøjets brugervejledning). 15
- ! Sørg for, at selens spænde sættes ordentligt i spændepunktet. Spænd selestroppen, indtil indikatoren lyser helt grøn. 16
- ! Når den øvre sele ikke bruges, skal den opbevares rigtigt. For at sikre at den øvre sele er ordentligt opbevaret, skal du fjerne løsthængende dele af selen, så den ikke dingler fra side til side, når køretøjet kører. 17
- ! Sørg for, at indikatoren til den øvre selestrop lyser grøn, når autostolens ryglæn justeres. Hvis ikke, skal du spænde selestroppen igen, indtil indikatoren bliver helt grøn.

Brug på sele-funktionen

(Barnets højde 76-105 cm/Barnets vægt \leq 22 kg/15 måneder - 4 år gammel)

Se billederne 18 - 23

! Stil autostolen på bagsædet i køretøjet, og put derefter barnet i autostolen.

Sådan spændes barnet fast

1. For at forlænge skulderselerne, skal du trykke på knappen til selejustering, mens du trækker skulderselerne ud for at løsne dem. 18
 2. Lås spændet op ved, at trykke på den røde knap. 19
 3. Placer selen og spænderne udenpå, så de ikke er i vejen, når du sætter barnet i autostolen. 20
 4. Brug indlægget til at støtte barnet, hvis barnets skuldre er lavere end undersiden af nakkestøtten. 22
 5. Anbring barnet i autostolen, og før begge arme gennem selerne.
 6. Lås spændet. Se venligst 21
- ! Træk selejusteringen nedad, og juster selen til den ønskede længde, så dit barn er spændt ordentligt fast. 23
- ! Sørg altid for at barnet er spændt fast med selen, og at selen sidder ordentligt og ikke for løs.

Brug på autostol-funktionen

(Barnets højde 100-150 cm/Barnets vægt \leq 36 kg/3,5-12 år gammel)

Se billederne 24 - 32

! Stil autostolen på bagsædet i køretøjet, og put derefter barnet i autostolen.

! Fjern indlægget, når autostol-funktionen bruges.

Sådan spændes barnet fast

1. Lås spændet op ved, at trykke på den røde knap. 24
 2. Tag betrækket af skridtselen eller skulderselen og gem den væk. 25&27
 3. Gem spændet væk, og placer selestropper i opbevaringsrummene. 26&28
 4. Spænd fast med sikkerhedsselen i køretøjet.
- ! Farven på indikatorerne på begge ISOFIX-spændene skal være helt grøn. 32-1
- ! Montering med ISOFIX-spænderne på autostol-funktionen er valgfrit. Hvis ISOFIX-spænderne bruges, skal du sørge for, at indikatorfarverne på hver spænde er helt grøn, når de spændes fast til spændingspunkterne.
- ! Skulderselen skal føres gennem hullet til skulderselen. 32-2
- ! Autostolen må ikke bruges, hvis spændet på køretøjets sikkerhedssele (hunstikket) er for langt til at fastgøre autostolen sikkert. 32-3

Brug kopholderen

Se billederne 33 - 35

Sådan tages de bløde dele af

Se billederne 36 - 44

Tryk på den røde knap for at åbne låsebeslaget. 24

Følg trinene 36 - 44 for, at tage de bløde dele af.

For at sætte de bløde dele på igen skal du gentage ovenstående trin i omvendt rækkefølge.

Pleje og vedligeholdelse

- ! Opbevar indlægget et sted uden for barnets rækkevidde.
- ! De bløde dele skal vaskes i koldt vand under 30 °C.
- ! De bløde dele må ikke stryges.
- ! De bløde dele må ikke vaskes med blegemiddel eller kemiske rengøringsmidler.
- ! Brug ikke uførtynkede rengøringsmidler, rensbenzin eller andre organiske opløsningsmidler til at vaske autostolen eller bunden. Det kan beskadige autostolen.
- ! Undgå at vride de bløde dele for meget, når de skal tørres. Det kan give de bløde dele folder.
- ! De bløde dele skal hænges til tørre i skyggen.
- ! Hvis den forstærkede babyautostol ikke skal bruges i længere tid, skal den tages ud af køretøjet.



BEMÆRK

Ön egy kítűnő minőségű, teljes mértékben jóváhagyott biztonságos gyerekülést vásárolt. Ez a termék megfelelő legfennebb 150 cm magasságú / 36 kg súlyú gyerekeknek.

Olvasza el figyelmesen a használati utasítást és kövesse a szerelési lépéseket, mert ez az EGYETLEN mód arra, hogy megvédje gyermekét komoly sérülésektől vagy haláltól egy baleset esetén és hogy kényelmet biztosítson gyermekének a termék használata közben.

Kérjük, őrizze meg a használati útmutatót a jövőbeni felhasználásra.

Kérjük hagyja jóvá

Ahhoz, hogy ezt a Joie fejlett gyerekülést az UN 129. számú Szabványnak megfelelően tudja használni az i-Size ISOFIX csatolókkal, a gyermekének a következő követelményeknek kell megfelelnie.

Hám üzemmód: Gyerek életkora $\geq 15h$ / Gyerek magassága 76 cm-105 cm/ Gyerek súlya ≤ 22 kg;

Emelőszék mód: Gyerek magassága 100 cm-150 cm/ Gyerek súlya ≤ 36 kg;

A termék használata és szerelése előtt olvassa el az útmutatóban lévő összes utasítást.

**! FONTOS: ŐRIZZE MEG A KÉSŐBBIEKRE.
KÉRJÜK OLVAŠSA EL FIGYELMESEN.**

Kérjük őrizze meg a kezelési útmutatót az alap alján levő fiókban, amint az ábra mutatja.



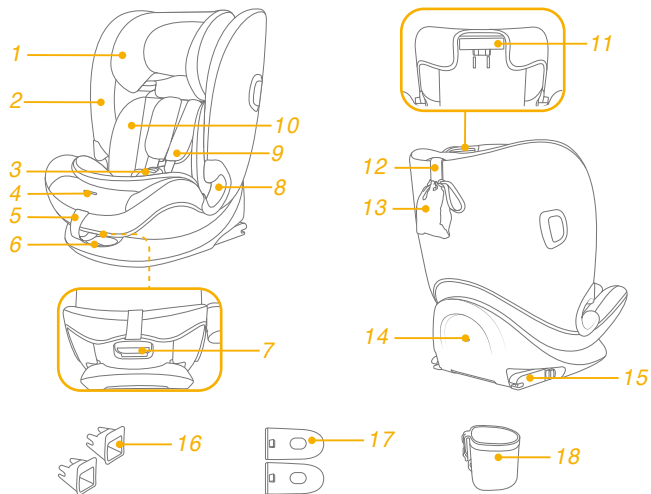
Garanciális információkért kérjük, látogasson el weboldalunkra a joiebaby.com oldalon.



Alkatrészek listája

Kérjük győződjön meg, hogy nincsenek hiányzó részek. Kérjük vegye fel a kapcsolatot a forgalmazóval, ha hiányzik valami.

- | | |
|-----------------------|--------------------------------|
| 1 Fejtámasz | 11 Fejtámasz állító kar |
| 2 Ülőspárna | 12 Felső fejtámasz szíj |
| 3 Csat | 13 Felső fejtámasz tárolózsák |
| 4 Hámszíj állító gomb | 14 Rögzített pont |
| 5 Állító háló | 15 ISOFIX csatoló |
| 6 ISOFIX állító gomb | 16 ISOFIX csatoló vezetők |
| 7 Döntés állító gomb | 17 Oldalütés elleni védelem x2 |
| 8 Cspőszíj vezető | *csak ajtó oldalán használható |
| 9 Vállhámszíj borítók | 18 Pohártartó |
| 10 Betét | |



FIGYELEM

- ! **LEGYEN** elővigyázatos hogy a fejlett gyerekülés kemény elemei és műanyag alkatrészei úgy legyenek szerelve és elhelyezve, hogy ne csípődhessenek be a mozdítható székekkel vagy a gépkocsi ajtójával, a gépkocsi mindennapos használata során.
- ! Ahhoz, hogy ezt fejlett gyerekülést az UN 129. számú Szabálynak megfelelően tudja használni, a gyermekének a következő követelményeknek kell megfelelnie.
- ! **Hám üzemmód:** Gyerek magassága 76 cm-105 cm / max 22 kg;
Emelőszék mód: Gyerek magassága 100 cm-150 cm / max 36 kg;
- ! **FONTOS - NE HASZNÁLJA A GYERMEK 15** hónapos kora **ELŐTT** (lásd a használati utasítást).
- ! Megtörténhet, hogy a fejlett gyerekülés nem talál minden jóváhagyott gépkocsiba.
- ! Bármely szíjpánt amely a fejlett gyerekülést a gépkocsihoz rögzíti feszített kell legyen, minden szíjpánt amely a gyereket tartja a gyerek testéhez kell legyen igazítva és a szíjpántok ne csavarodjanak meg.
- ! **NE** használjon más teherbíró érintkezési pontokat, mint amelyeket az útmutatások leírnak és jelezve vannak a fejlett gyerekülésen.
- ! Miután a gyereket a fejlett gyerekülésbe helyezte, a biztonsági övet helyesen kell használni.
- ! Bármilyen csípőhámot használjon lent, úgy tegye, hogy a medence szorosan álljon.

FIGYELEM

- ! A fejlett gyerekülést ki kell cserélni amennyiben az baleset során erős stressznek volt kitéve. Egy baleset okozhat olyan sérülést, amelyet nem láthat.
- ! Vegye figyelembe annak veszélyét, hogy bármilyen módosítást vagy hozzáadást végezzen az eszközön a megfelelő hivatal engedélye nélkül, és annak veszélyét hogy ha nem követi pontosan a szerelési útmutatót, amelyet a gyerekülés gyártója bocsátott rendelkezésére.
- ! Kérjük tartsa ezt a fejlett gyerekülést távol napsütéstől, mert túlforrósodhat a gyerek bőre számára. Mindig érintse meg a fejlett gyerekülést, mielőtt a gyereket belehelyezné.
- ! **SOHA** ne hagyja a gyermekét felügyelet nélkül ebben a fejlett gyerekülésben.
- ! Minden csomagot vagy más olyan tárgyat amely ütközés esetén sérülést okozhat, megfelelően rögzíteni kell.
- ! A fejlett gyerekülést **NE HASZNÁLJA** a puha belsők nélkül.
- ! A puha belsőket nem szabad mással kicserélni, mint a gyártó által ajánlottal, mert a puha belső a gyerekülés szerves része.
- ! Vásárlás előtt kérjük ellenőrizze, hogy a fejlett gyerekülés megfelelően beszerelhető a gépkocsijába.
- ! Kérje ki a forgalmazó tanácsát, ami a karbantartást javítást és alkatrész cseréjét illeti.
- ! Az égési sérülések elkerülése érdekében soha ne tegyen forró folyadékot a gyermekbiztonsági rendszer pohártartójába.

Sürgősség

Sürgősség vagy baleset esetén a legfontosabb, hogy a gyerekek viselje gondját azonnali elsősegéllyel vagy orvosi kezeléssel.

Termékinformáció

Heveder mód: ISOFIX + Top Tether szerelés esetén

1. Ez egy i-Size Fejlett Gyerekülés Rendszer. Az UN 129. számú Szabványnak megfelelően engedélyezett a használata egy i-Size kompatibilis gépkocsiülésben, ahogy azt a gépkocsi gyártója leírja a használati utasításban.
2. Amennyiben kétsége lenne, tanácskozzon a Fejlett Gyerekülés Rendszer gyártójával vagy eladójával.

Emelőszék mód:

3 pontos övvel történő szereléshez


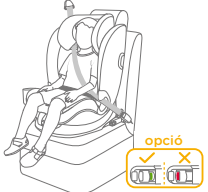
3 pontos biztonsági övvel való szereléshez + ISOFIX rendszer esetén

1. Ez egy i-Size emelőszék Fejlett Gyerekülés Rendszer. Az UN 129. számú Szabványnak megfelelően engedélyezett elsődleges használata egy i-Size üléspozícióban, ahogy azt a gépkocsi gyártója leírja a használati utasításban.
2. Amennyiben kétsége lenne, tanácskozzon a Fejlett Gyerekülés Rendszer gyártójával vagy eladójával.

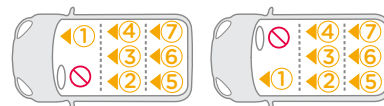
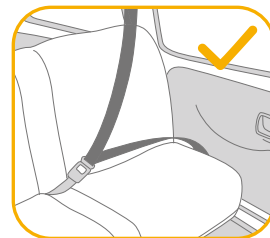
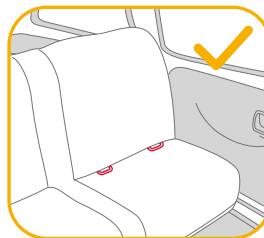
Anyag Műanyag, fém, szövet

Szabványszám Szabvány fenntartott

Válassza ki a szerelést

	Gyerek mérete	Szerelési mód	Szerelési ábra	Referencia életkor	Ülés helyzet
ECE R129	76 cm-105 cm/ ≤22 kg	Heveder üzemmód		15 hónaptól kb 4 évig	1-3 pozíció
	100 cm-150 cm/ ≤36 kg	Emelőszék mód		3,5 - 12 év között	1-3 pozíció

Szerelési problémák



Használja az oldalsó ütésvédőt

lásd a képeket 1 - 2

1. A fejtett gyerekülést eltávolítható oldalsó ütésvédővel szállítják. Helyezze be az oldalsó ütközésgátlót az ajtóhoz legközelebbi oldalon. A szerelés itt látható 1.
2. Nyomja meg a kiengedő gombot, hogy eltávolítsa az oldalsó ütésvédőt. 2

Magasság állítása fejtámasznak és vállhámszíjnak

lásd a képeket 3 - 6

Kérjük állítsa be a fejtámaszt és ellenőrizze, hogy a vállhámszíjak a helyes magasságban vannak 3&4&5&6.

! Amikor heveder módban használja, a vállhámszín magassága a gyerek vállával egy vonalban vagy az alatt kell legyen. 3

! Amikor emelőszék módban használja, a vállhámszín vezetők a gyerek vállával egy vonalban kell legyenek. 4

Nyomja meg a fejtámasz állító fogantyút 5 és közben húzza fel vagy nyomja le a fejtámaszt amíg a 12 pozíció egyikébe bekattan, amint itt 6 látható.

Döntés állítás

lásd a képeket 7 - 8

Nyomja meg a dőlésszög állító gombot az ülés dőlésszögének a kívánt pozícióba állításához, az alábbi módon 7&8.

A hevederes és az ülésmagasító üzemmódban is használható 3 dönthető pozíció létezik. 8

Csecsemőhordozó szerelése

lásd a képeket 9 - 17

1. Helyezze be az ISOFIX vezetőket a szerelés segítéséhez. 9
 2. Nyomja meg az ISOFIX állító gombot, az ISOFIX kinyújtásához. 10 -1&10 -2
 3. Győződjön meg, hogy mindkét ISOFIX csatoló biztonságosan csatlakozik az ISOFIX rögzítő pontokhoz. Az ISOFIX csatolókon levő mindkét jelző teljesen zöld kell legyen. 11 -1
- ! Nyomja meg újra az ISOFIX állító gombokat, miközben a szék hátát addig nyomja hátra amíg a gépkocsi ülésének hátához ér.

Az ülés eltávolítása

1. Az alap eltávolításához a gépkocsiból nyomja meg az ISOFIX kioldó gombot és húzza el az alapot az üléstől. Ezután nyomja meg és engedje fel a csatolókat a gépkocsi ISOFIX rendszeréből. 12
2. Szállítás közbeni károsodás elkerülésére nyomja meg az ISOFIX állító gombot 13 -1 és hajtsa be teljesen a csatolót. 13 -2

A felső fejtámasz használata

1. A felső fejtámasz kihúzásához nyomja meg a fejtámasz állító gombot és húzza ki, hogy meghosszabbítsa azt. 14
 2. Csatlakoztassa biztonságosan a fejtámasz horgot a rögzítőhöz. (Lásd a gépkocsi felhasználói kézikönyvét). 15
- ! Győződjön meg, hogy a fejtámasz horog biztonságosan rögzítve van a rögzítőhöz. Feszítse meg a kikötési szíjat, amíg a kijelző teljesen zöld színt nem mutat. 16
- ! Amikor nem használja, a felső fejtámaszt megfelelően kell tárolni. Ahhoz, hogy meggyőződjön róla, hogy a felső fejtámasz megfelelően van tárolva, távolítsa el mindent a szíjból, hogy elkerülje a felső fejtámasz kilengését amikor a gépkocsi mozgásban van. 17
- ! Ellenőrizze, hogy az ülés dőlésszögének beállítása után a felső heveder jelzője zöldre vált-e; ha nem, húzza meg újra a hevederpántot, amíg teljesen zöldre nem vált.

A heveder mód használata

(A gyerek magassága 76 cm-105 cm/ A gyerek súlya ≤ 22 kg/15 hónap - 4 év)

lásd a képeket 18 - 23

! Szerelje a fejlett gyerekülést a gépkocsi hátulsó ülésébe ezután helyezze bele a gyereket.

A gyermek rögzítése

1. A vállhámcsíj hosszításához nyomja meg a hámszíállító gombot, miközben kihúzza a vállhámcsíjat, hogy meglazítsa. 18
 2. Nyissa ki az övcsatot megnyomva a piros gombot. 19
 3. A hevedereket és a csatokat helyezze a külső oldalra, hogy ne legyenek útban, amikor a gyermeket beülteti. 20
 4. Kérjük használja a betétet a gyerek támasztásához, ha a gyerek válla alacsonyabban van, mint a fejtámasz alsó széle. 22
 5. Helyezze a gyereket a fejlett gyerekülésbe és mindkét kezét fűzze be a hámszíjakra.
 6. Csatolja be a csatot. Kérjük tanulmányozza 21
- ! Húzza le az állító hálót és állítsa a megfelelő hosszra, hogy a gyerek biztonságban legyen. 23
- ! Mindig rögzítse a gyereket a hámszíjakra és megfelelően szorítsa meg, eltávolítva a lógó részeket.

Az emelőszék mód használata

(gyermek magassága 100 cm-150 cm/gyermek súlya ≤ 36 kg/3,5 - 12 éves korig)

lásd a képeket 24 - 32

! Szerelje a fejlett gyerekülést a gépkocsi hátulsó ülésébe ezután helyezze bele a gyereket.

! Távolítsa el a betétet emelőszék módban.

A gyermek rögzítése

1. Nyissa ki az övcsatot megnyomva a piros gombot. 24
 2. Távolítsa el az ágyéköv vagy a vállheveder borítását, és őrizze meg. 25&27
 3. Tegye el a csatot, és helyezze a hámszíjakat a rejtékrekeszekbe. 26&29
 4. Csatolja be magát a jármű övével.
- ! Az ISOFIX csatolókon levő mindkét jelző teljesen zöld kell legyen. 32-1
- ! Az ISOFIX csatlakozókkal való felszerelés az ülésmagasító módban opcionális. ISOFIX csatlakozók használata esetén győződjön meg arról, hogy mindkét csatlakozó jelzőszíne teljesen zöld, amikor a rögzítési pontokhoz csatlakozik.
- ! A vállsíznek a vállsízjvezetőn keresztül kell menni. 32-2
- ! A fejlett gyerekülés nem használható ha a gépkocsi biztonsági övének csatja (anya) túl hosszú ahhoz hogy a fejlett gyerekülést biztonságosan rögzítse. 32-3

Pohártartók használata

lásd a képeket 33 - 35

A puha belsők eltávolítása

lásd a képeket 36 - 44

A csat kiengedéséhez nyomja meg a piros gombot. 24

Kövesse az 36 - 44 lépéseket, hogy eltávolítsa a puha belsőket.

A puha belsők újbóli felszereléséhez kérjük ismételje meg a lépéseket fordított sorrendben.

Gondozás és karbantartás

- ! Kérjük tárolja a párnát valahol ahol a gyerek nem éri el.
- ! Kérjük mossa a puha belsőt hideg vízzel 30°C alatt.
- ! Ne vasalja a puha belsőt.
- ! Ne fehéritse vagy ne tisztítsa a puha belsőt.
- ! Ne használjon hígítás nélküli mosószereket, benzint vagy más szerves oldószert a fejlett gyerekülés vagy az alap mosására. Ezek károsíthatják a fejlett gyerekülést.
- ! Szárításhoz ne csavarja nagy erővel a puha belsőket. Ráncok maradhatnak a puha belsőkön.
- ! Kérjük akassza fel száradni a puha belsőket az árnyékba.
- ! Amennyiben hosszú ideig nem használja a fejlett gyerekülést, kérjük vegye ki a gépkocsiból.



MEGJEGYZÉS

RO Bun venit la Joie™

Ați achiziționat un sistem de siguranță de înaltă calitate pentru copii. Acest produs este adecvat pentru utilizare la copii cu înălțime și greutate de până la 150 cm și 36 kg.

Citiți cu atenție acest Manual de instrucțiuni și urmați pașii de instalare, deoarece este SINGURA metodă de a vă proteja copilul de accidentări grave sau moarte în cazul unui accident și pentru a oferi confort copilului în timpul utilizării acestui produs.

Păstrați manualul de instrucțiuni pentru consultare ulterioară.

Vă rugăm să confirmați

Pentru a utiliza sistemul de siguranță îmbunătățit Joie pentru copii cu conexiunile i-Size ISOFIX în conformitate cu Regulamentul UN nr. 129, copilul trebuie să îndeplinească următoarele cerințe.

Modul ham: Vârsta copilului ≥ 15 luni/ Înălțimea copilului 76 cm-105 cm/ Greutatea copilului ≤ 22 kg;

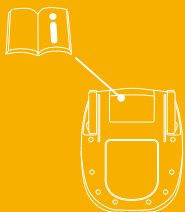
Modul înălțător: Înălțimea copilului între 100 cm - 150 cm/Greutatea ≤ 36 kg;

Citiți toate instrucțiunile din manual înainte de asamblarea și utilizarea acestui produs.

! IMPORTANT: PĂSTRAȚI PENTRU CONSULTĂRI ULTERIOARE. CITIȚI CU ATENȚIE.

Păstrați manualul de instrucțiuni în compartimentul de depozitare din partea de jos a bazei, conform figurii din dreapta.

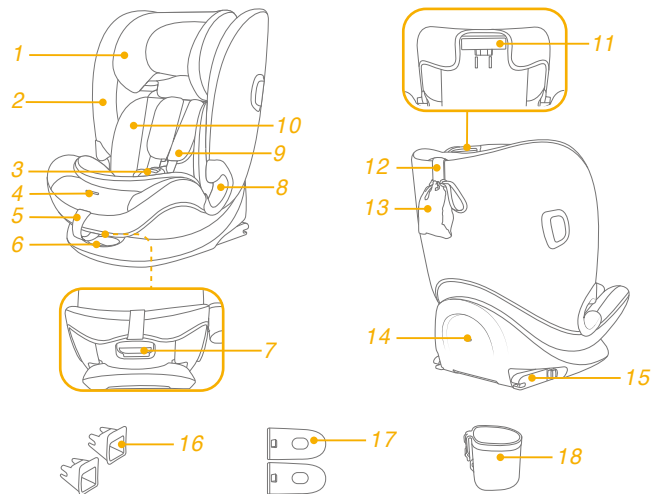
Pentru informații privind garanția, vizitați site-ul nostru web pe joiebaby.com



Lista componentelor

Asigurați-vă că nu lipsesc aceste componente. Contactați vânzătorul dacă lipsesc anumite componente.

- 1 Suport pentru cap
- 2 Căptușeală scaun
- 3 Cataramă
- 4 Buton de ajustare a hamului
- 5 Husă de reglare
- 6 Buton de reglare ISOFIX
- 7 Buton de reglare a înclinării
- 8 Ghidajul curelei de bazin
- 9 Huse pentru ham de umăr
- 10 Inserție
- 11 Manetă de reglare a suportului pentru cap
- 12 Curea prindere superioară
- 13 Sac de stocare superior
- 14 Punct fix
- 15 Conector ISOFIX
- 16 Ghidaje pentru atașarea conectorilor ISOFIX
- 17 Capsulă de protecție la impact lateral x2
*trebuie utilizat numai pe partea laterală a ușii
- 18 Suport de pahare



AVERTISMENT

- ! **REȚINEȚI** că articolele rigide și componentele din plastic ale sistemului de siguranță îmbunătățit pentru copii să fie amplasate și instalate astfel încât să nu poată exista riscul de a fi prinse de un scaun mobil sau de o ușă a vehiculului în timpul utilizării normale a acestuia.
- ! Pentru a utiliza acest sistem de siguranță îmbunătățit pentru copii în conformitate cu Regulamentul ONU Nr. 129, copilul trebuie să îndeplinească următoarele cerințe.
- ! Modul ham: Înălțimea copilului 76 cm - 105 cm/max. 22 kg;
Modul înălțător: Înălțimea copilului 100 cm - 150 cm/max. 36 kg;
- ! **IMPORTANT - NU UTILIZAȚI PENTRU COPII CU VÂRSTE MAI MICI DE 15 LUNI** (Consultați instrucțiunile).
- ! Este posibil ca sistemul de siguranță pentru copii să nu se potrivească în toate vehiculele autorizate.
- ! Orice curele folosite pentru fixarea sistemului de siguranță îmbunătățit în vehicul trebuie să fie bine strânse, orice curele folosite pentru fixarea copilului trebuie să fie ajustate în funcție de corpul copilului și aceste curele nu trebuie să fie răsucite.
- ! **NU utilizați alte puncte de contact pentru suportul sarcinii decât cele descrise în instrucțiuni și marcate pe sistemul de siguranță îmbunătățit pentru copii.**
- ! După plasați copilul în acest sistem de siguranță îmbunătățit pentru copii, cureaua trebuie utilizată corect.
- ! **Asigurați-vă** că orice curea pentru genunchi este plasată jos, astfel încât pelvisul să fie cuplat ferm, fixat.

AVERTISMENT

- ! Dispozitivul trebuie să fie schimbat dacă a fost supus unor tensiuni violente în caz de accident. Un accident poate cauza daune pe care nu le puteți vedea.
- ! Luați în considerare pericolul de a face modificări sau adăugări la dispozitiv fără aprobarea autorității competente, cât și pericolul de a nu urmări îndeaproape instrucțiunile de instalare furnizate de producătorul sistemului de siguranță îmbunătățit pentru copii.
- ! Vă rugăm să păstrați acest sistem de siguranță îmbunătățit pentru copii departe de lumina soarelui; în caz contrar poate fi prea fierbinte pentru pielea copilului. Atingeți întotdeauna sistemul de siguranță îmbunătățit pentru copii înainte de a pune copilul în acesta.
- ! **NICIODATĂ** nu lăsați copilul nesupravegheat în sistemul de siguranță îmbunătățit pentru copii.
- ! Orice bagaje sau alte obiecte care ar putea cauza răni în cazul unui accident trebuie fixate corespunzător.
- ! Sistemul îmbunătățit de siguranță pentru copii **NU TREBUIE** utilizat fără componentele moi.
- ! Componentele moi nu trebuie să fie înlocuite decât cu cele recomandate de producător, deoarece componentele moi sunt parte integrantă a performanței sistemului de fixare.
- ! Verificați dacă acest sistem îmbunătățit de siguranță pentru copii poate fi instalat corect în vehiculul dvs. înainte de a-l achiziționa.
- ! Consultați distribuitorul pentru probleme legate de întreținere, reparații și înlocuirea pieselor.
- ! Pentru a evita arsurile, nu puneți niciodată lichide fierbinți în suportul de pahar al sistemului de siguranță pentru copii.

Urgențe

În caz de urgență sau accidente, este esențial să îi fie acordate primul ajutor și tratament medical copilului.

Informații referitoare la produs

Mod ham: pentru instalare cu sistem ISOFIX + prindere superioară

1. Acesta este un sistem îmbunătățit de siguranță pentru copii i-Size. Acesta este omologat în temeiul regulamentului ONU nr. 129 pentru utilizare în poziții așezate într-un vehicul compatibil i-Size, astfel cum este indicat de către producătorul vehiculului în manualul utilizatorului vehiculului.
2. În caz de nelămuriri, consultați fabricantul sau vânzătorul sistemului de siguranță îmbunătățit pentru copii.

Modul înălțător:


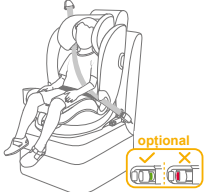
pentru instalare cu centură de siguranță în 3 puncte

pentru instalare cu centură cu 3 puncte + sistem ISOFIX

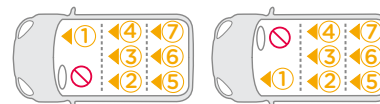
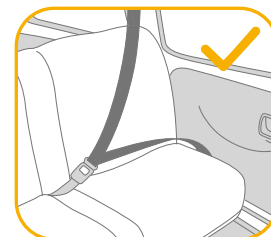
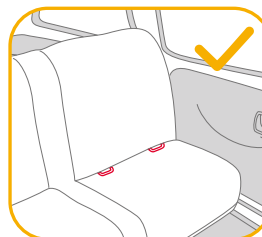
1. Acesta este scaun înălțător cu sistem de siguranță îmbunătățit pentru copii i-Size. Este aprobat în conformitate cu Regulamentul ONU nr. 129, pentru utilizare în primul rând în „poziții de ședere i-Size” conform indicațiilor producătorilor de vehicule din manualul de utilizare a vehiculului.
2. În caz de nelămuriri, consultați fabricantul sau vânzătorul sistemului de siguranță îmbunătățit pentru copii.

Materiale Plastic, metal, textil
Nr. brevet Brevet în așteptare

Alegeți versiunea de montaj

	Dimensiuni copil	Modul de instalare	Imagine instalare	Vârsta de referință	Poziția scaunului
ECE R129	76 cm-105 cm/ ≤22 kg	Modul ham		15 luni până la aproximativ 4 ani	Poziția 1-3
	100 cm-150 cm/ ≤36 kg	Modul înălțător		3,5 ani până la 12 ani	Poziția 1-3

Aspecte referitoare la montaj



Utilizați scutul de impact lateral

consultați imaginile 1 - 2

1. Sistemul de siguranță îmbunătățit pentru copii este livrat cu o capsulă de protecție la impact lateral detașabilă. Introduceți capsula de protecție la impact lateral pe partea cea mai apropiată de ușă. Instalare prezentată în 1.
2. Apăsăți butonul de eliberare pentru a îndepărta capsula de impact lateral. 2

Reglarea înălțimii pentru suportul pentru cap și hamurile de umăr

consultați imaginile 3 - 6

Reglați suportul pentru cap și verificați dacă hamurile de umăr se află la înălțimea corectă, conform 3&4&5&6

! Când sunt utilizate în modul ham, fantele hamurilor pentru umeri trebuie să fie la nivel sau imediat deasupra umerilor copilului. 3

! Când sunt utilizate în modul scaun înălțător, ghidajele hamurilor de umăr trebuie să fie chiar la nivelul umerilor copilului. 4

Trageți maneta de reglare a suportului pentru cap 5 în timp ce trageți în sus sau împingeți în jos suportul pentru cap până când se fixează în una dintre cele 12 poziții, conform 6.

Reglarea înclinării

consultați imaginile 7 - 8

Apăsăți butonul de reglare a înclinării pentru a regla sistemul de siguranță pentru copii în poziția corectă, conform 7&8.

Există 3 poziții de înclinare care pot fi utilizate pentru modurile ham și modul de scaun înălțător. 8

Instalare sistem de siguranță pentru copii

consultați imaginile 9 - 17

1. Introduceți ghidaje de atașare ISOFIX pentru a vă ajuta la instalare. 9
 2. Apăsăți pe butonul de ajustare ISOFIX pentru a plia ISOFIX. 10 -1&10 -2
 3. Asigurați-vă că ambii conectori ISOFIX sunt atașați în siguranță în punctele de ancorare ISOFIX. Culoarele indicatorilor de pe ambii conectori ISOFIX trebuie să fie complet verzi. 11 -1
- ! Apăsăți din nou butoanele de reglare ISOFIX și împingeți scaunul înapoi până când vine în contact cu spătarul scaunului vehiculului.

Scoaterea scaunului

1. Pentru a scoate din vehicul apăsați butonul de reglare ISOFIX și trageți baza de la scaun. Apoi apăsați și eliberați conectorii din sistemul ISOFIX al vehiculului. 12
2. Pentru a preveni deteriorarea în timpul transportului, apăsați butonul de reglare ISOFIX 13 -1 și pliați conectorul complet. 13 -2

Folosirea legăturii superioare

1. Pentru a extinde legătura superioară pentru utilizare, apăsați butonul de pe dispozitivul de reglare a fixării și trageți pentru a-l extinde. 14
 2. Conectați bine cârligul de ancorare la racordul de ancorare al vehiculului. (consultați manualul vehiculului). 15
- ! Asigurați-vă că este bine fixat cârligul de ancorare la racordul de ancorare. Întindeți cureaua de prindere până când indicatorul este complet verde. 16
- ! Atunci când nu este utilizată, legătura superioară trebuie să fie stocată în mod corespunzător. Pentru a vă asigura că legătura superioară este depozitată în mod corespunzător, tensionați cureaua, pentru a evita balansarea legăturii superioare când vehiculul se deplasează. 17
- ! Asigurați-vă că indicatorul dispozitivului de prindere de sus este verde după reglarea unghiului de înclinare a scaunului; dacă nu, strângeți din nou cureaua de prindere până când devine complet verde.

Utilizarea în modul ham

(Înălțimea copilului 76 cm-105 cm/Greutatea copilului ≤ 22 kg/15 luni - 4 ani)

consultați imaginile 18 - 23

! Instalați sistemul îmbunătățit de siguranță pentru copii pe scaunul din spate al vehiculului, apoi puneți copilul în sistemul îmbunătățit de siguranță pentru copii.

Fixarea copilului

1. Pentru a prelungi centurile hamului, apăsați butonul de reglare a hamului în timp ce scoateți hamurile umărului, pentru a le slăbi. 18
 2. Deblocați hamul apăsând butonul roșu. 19
 3. Așezați hamul și cataramele pe partea exterioară, astfel încât să nu vă încurce atunci când puneți copilul în scaun. 20
 4. Utilizați inserția pentru a sprijini copilul dacă umerii copilului sunt mai mici decât marginea inferioară a tetierei. 22
 5. Așezați copilul în sistemul de siguranță îmbunătățit pentru copii și treceți ambele brațe ale copilului prin ham.
 6. Cuplați catarama. Consultați 21
- ! Trageți în jos husa de reglare și reglați hamul astfel încât copilul să fie bine fixat. 23
- ! Mențineți întotdeauna copilul fixat în ham și strâns în mod corespunzător prin îndepărtarea oricărui joc.

Utilizarea în modul scaun înălțător

(Înălțimea copilului 100 cm-150 cm/greutatea copilului ≤ 36 kg/3,5 - 12 ani)

consultați imaginile 24 - 32

- ! Instalați sistemul îmbunătățit de siguranță pentru copii pe scaunul din spate al vehiculului, apoi puneți copilul în sistemul îmbunătățit de siguranță pentru copii.
- ! Îndepărtați inserția în modul scaun înălțător.

Fixarea copilului

1. Deblocați hamul apăsând butonul roșu. 24
 2. Scoateți capacul curelei de picioare sau capacul pentru hamul de umăr și depozitați-l în mod corespunzător. 25&27
 3. Ascundeți catarama și plasați curelele hamului în compartimentele de ascundere. 26&29
 4. Conectați catarama la centura vehiculului.
- ! Culoarele indicatorilor de pe ambii conectori ISOFIX trebuie să fie complet verzi. 32-1
- ! Instalarea cu conectori ISOFIX în modul scaun pentru copil este opțională. Dacă utilizați conectori ISOFIX, asigurați-vă că indicatorii de pe ambii conectori sunt complet verzi atunci când sunt atașați la punctele de ancorare.
- ! Centura de umăr trebuie să treacă prin ghidajul centurii de umăr. 32-2
- ! Sistemul îmbunătățit de siguranță pentru copii nu poate fi utilizat dacă catarama centurii de siguranță a vehiculului (capătul cataramei mamă) este prea lungă pentru a ancora fix sistemul de siguranță pentru copii. 32-3

Folosirea suporturilor pentru pahare

consultați imaginile 33 - 35

Demontarea părților moi

consultați imaginile 36 - 44

Apăsăți butonul de culoare roșie pentru a decupla catarama. 24

Urmați pașii 36 - 44 pentru a detașa componentele moi.

Pentru a reatașa componentele moi, reparați pașii de mai sus în ordine inversă.

Îngrijire și întreținere

- ! Nu lăsați inserția pentru sugari la îndemâna copilului.
- ! Spălați componentele moi cu apă rece sub 30 °C.
- ! Nu călcați componentele moi.
- ! Nu înălbiți sau nu curățați chimic componentele moi.
- ! Nu utilizați detergenți neutri nediluți, benzină sau alți solvenți organici pentru a spăla sistemul de siguranță îmbunătățit pentru copii sau baza. Acest lucru poate cauza deteriorarea sistemului de siguranță îmbunătățit pentru copii.
- ! Nu răsuciți cu forță mare componentele moi pentru a le usca. Acesta poate lăsa cute în componentele moi.
- ! Vă rugăm să atârnați la umbră componentele moi.
- ! Îndepărtați sistemul de siguranță îmbunătățit pentru copii de pe scaunul vehiculului dacă nu îl folosiți pentru o perioadă lungă de timp.



OBSERVAȚIE

EL Καλώς ήλθατε στη Joie™

Αγοράσατε ένα υψηλής ποιότητας, πλήρως πιστοποιημένο παιδικό κάθισμα ασφαλείας. Αυτό το προϊόν είναι κατάλληλο για χρήση από παιδιά με ύψος έως 150 εκ. και βάρος έως 36 κιλά.

Διαβάστε προσεκτικά το παρόν εγχειρίδιο οδηγιών και ακολουθήστε τα βήματα εγκατάστασης, διότι αυτός είναι ο ΜΟΝΟΣ τρόπος για να προστατεύσετε το παιδί σας από σοβαρό τραυματισμό ή θάνατο σε περίπτωση ατυχήματος και για να παρέχετε άνεση στο παιδί σας ενώ χρησιμοποιείτε αυτό το προϊόν.

Φυλάξτε αυτό το εγχειρίδιο οδηγιών για μελλοντική χρήση.

Παρακαλούμε ελέγξτε τα ακόλουθα

Για να χρησιμοποιήσετε αυτό το παιδικό κάθισμα ασφαλείας της Joie με τους συνδέσμους ISOFIX i-Size σύμφωνα με τον Κανονισμό UN 129, το παιδί σας πρέπει να πληροί τις ακόλουθες απαιτήσεις.

Χρήση με ιμάντες: Ηλικία παιδιού ≥ 15 μηνών/ Ύψος παιδιού 76-105 εκ./ Βάρος παιδιού ≤ 22 κιλά.

Χρήση Booster: Ύψος παιδιού 100-150 εκ./ Βάρος παιδιού ≤ 36 κιλά.

Διαβάστε όλες τις οδηγίες σε αυτό το εγχειρίδιο πριν την εγκατάσταση και χρήση του προϊόντος.

**Ι ΣΗΜΑΝΤΙΚΟ: ΦΥΛΑΞΤΕ ΓΙΑ ΜΕΛΛΟΝΤΙΚΗ ΑΝΑΔΡΟΜΗ.
ΔΙΑΒΑΣΤΕ ΠΡΟΣΕΚΤΙΚΑ.**

Φυλάξτε το εγχειρίδιο οδηγιών στον αποθηκευτικό θάλαμο στο κάτω μέρος της βάσης, όπως φαίνεται στη δεξιά εικόνα.

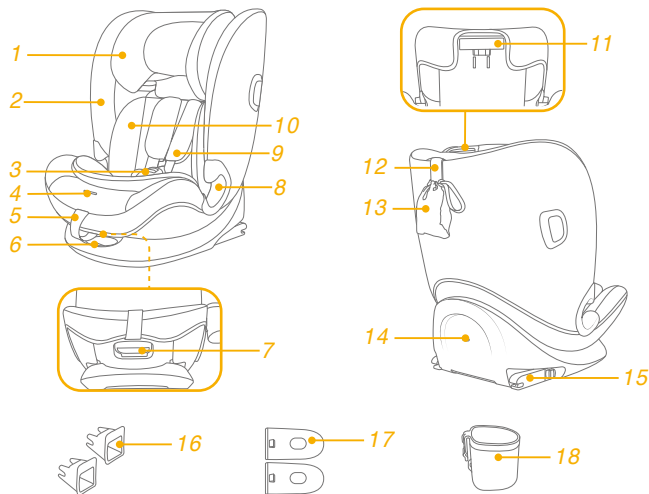
Για πληροφορίες σχετικά με την εγγύηση, επισκεφθείτε την ιστοσελίδα μας στο joiebaby.com



Κατάλογος εξαρτημάτων

Βεβαιωθείτε ότι δεν λείπουν εξαρτήματα. Επικοινωνήστε με το κατάστημα πώλησης σε περίπτωση που λείπει κάποιο εξάρτημα.

- 1 Στήριγμα κεφαλιού
- 2 Μαξιλάρι καθίσματος
- 3 Πόρπη
- 4 Κουμπί ρύθμισης ιμάντα
- 5 Ιμάντας ρύθμισης
- 6 Κουμπί ρύθμισης ISOFIX
- 7 Κουμπί ρύθμισης ανάκλισης
- 8 Οδηγός ζώνης μέσης
- 9 Καλύμματα ιμάντων ώμου
- 10 Ένθετο
- 11 Μοχλός ρύθμισης στηρίγματος κεφαλιού
- 12 Ιμάντας συστήματος άνω πρόσδεσης
- 13 Θήκη αποθήκευσης συστήματος άνω πρόσδεσης
- 14 Σημείο στερέωσης
- 15 Σύνδεσμος ISOFIX
- 16 Οδηγοί εξαρτημάτων ISOFIX
- 17 Προστασία πλευρικής σύγκρουσης x2
*χρήση μόνο στην πλευρά της πόρτας του οχήματος
- 18 Ποτηροθήκη



ΠΡΟΕΙΔΟΠΟΙΗΣΗ

- ! **ΦΡΟΝΤΙΣΤΕ** ώστε τα άκαμπτα αντικείμενα και τα πλαστικά μέρη του ενισχυμένου παιδικού καθίσματος ασφαλείας να τοποθετηθούν και να εγκατασταθούν με τρόπο που είναι δυνατόν να παγιδευτούν από ένα κινούμενο κάθισμα ή την πόρτα του οχήματος κατά την καθημερινή χρήση του οχήματος.
- ! Για να χρησιμοποιήσετε αυτό το παιδικό κάθισμα ασφαλείας σύμφωνα με τον Κανονισμό 129 του ΟΗΕ, το παιδί σας θα πρέπει να πληροί τις ακόλουθες προϋποθέσεις.
- ! Χρήση με ιμάντες: Ύψος παιδιού 76-105 εκ. / έως 22 κιλά.
Χρήση Booster: Ύψος παιδιού 100-150 εκ. / έως 36 κιλά.
- ! **ΣΗΜΑΝΤΙΚΟ - ΜΗΝ ΧΡΗΣΙΜΟΠΟΙΕΤΕ ΤΟ ΠΡΟΪΟΝ ΜΕ ΠΑΙΔΙΑ ΜΙΚΡΟΤΕΡΑ ΤΩΝ 15 ΜΗΝΩΝ** (Ανατρέξτε στις οδηγίες).
- ! Το ενισχυμένο παιδικό κάθισμα ασφαλείας μπορεί να μην ταιριάζει σε όλα τα εγκεκριμένα οχήματα.
- ! Οι ιμάντες που συγκρατούν το ενισχυμένο παιδικό κάθισμα ασφαλείας στο όχημα πρέπει να είναι σφιχτοί, ενώ οι ιμάντες που συγκρατούν το παιδί πρέπει να προσαρμολογούνται στο σώμα του παιδιού και δεν πρέπει να συστρέφονται.
- ! **ΜΗΝ** χρησιμοποιείτε οποιαδήποτε σημεία επαφής που φέρουν φορτίο εκτός αυτών που περιγράφονται στις οδηγίες και επισημαίνονται στο παιδικό κάθισμα ασφαλείας.
- ! Αφού τοποθετήσετε το παιδί σας σε αυτό το ενισχυμένο παιδικό κάθισμα ασφαλείας, η ζώνη ασφαλείας πρέπει να χρησιμοποιηθεί σωστά.
- ! Βεβαιωθείτε ότι κάθε ιμάντας μέσης φοριέται χαμηλά, έτσι ώστε η λεκάνη να συγκρατείται σταθερά σε περίπτωση καταπόνησης.

ΠΡΟΕΙΔΟΠΟΙΗΣΗ

- ! Αυτό το ενισχυμένο κάθισμα πρέπει να αντικαθίσταται αν έχει υποστεί έντονη καταπόνηση σε περίπτωση ατυχήματος. Ένα ατύχημα μπορεί να προκαλέσει βλάβη που δεν μπορείτε να δείτε.
- ! Αναλογιστείτε τους κινδύνους τυχόν τροποποιήσεων ή προσθηκών στο κάθισμα χωρίς την έγκριση της αρμόδιας αρχής, καθώς και τον κίνδυνο της μη τήρησης των οδηγιών εγκατάστασης που παρέχονται από τον κατασκευαστή του καθίσματος ασφαλείας.
- ! Προστατέψτε το ενισχυμένο παιδικό κάθισμα ασφαλείας από το ηλιακό φως. Διαφορετικά ενδέχεται να είναι πολύ ζεστό για την επιδερμίδα του παιδιού. Ελέγχετε πάντα τη θερμοκρασία του καθίσματος πριν τοποθετήσετε το παιδί μέσα σε αυτό.
- ! **ΜΗΝ** αφήνετε το παιδί σας χωρίς επίβλεψη με το συγκεκριμένο ενισχυμένο παιδικό κάθισμα ασφαλείας.
- ! Τυχόν αποσκευές ή άλλα αντικείμενα που μπορούν να προκαλέσουν τραυματισμούς σε περίπτωση σύγκρουσης, θα πρέπει να ασφαλιζονται κατάλληλα.
- ! Το σύστημα ενισχυμένου παιδικού καθίσματος ασφαλείας **ΔΕΝ ΠΡΕΠΕΙ ΝΑ ΧΡΗΣΙΜΟΠΟΙΕΙΤΑΙ** χωρίς τα υφασμάτινα στοιχεία.
- ! Τα υφασμάτινα στοιχεία δεν πρέπει να αντικαθίστανται από οποιαδήποτε άλλα, εκτός από εκείνα που προτείνονται από τον κατασκευαστή, καθώς τα υφασμάτινα στοιχεία αποτελούν αναπόσπαστο μέρος της απόδοσης του παιδικού καθίσματος ασφαλείας.
- ! Πριν την αγορά, ελέγξτε εάν αυτό το ενισχυμένο παιδικό κάθισμα ασφαλείας μπορεί να εγκατασταθεί σωστά στο όχημά σας.
- ! Συμβουλευτείτε το κατάστημα πώλησης για ζητήματα που αφορούν τη συντήρηση την επισκευή και την αντικατάσταση εξαρτημάτων.
- ! Για να αποφύγετε εγκαύματα, μην βάζετε ποτέ ζεστά υγρά στην ποτηροθήκη του συστήματος παιδικού καθίσματος ασφαλείας.

Έκτακτη ανάγκη

Σε περίπτωση έκτακτης ανάγκης ή ατυχήματος, η παροχή των πρώτων βοηθειών στο παιδί σας και η άμεση αναζήτηση ιατρικής περίθαλψης αποτελούν επιτακτική ανάγκη.

Πληροφορίες προϊόντος

Χρήση με ιμάντες: Για εγκατάσταση με σύστημα ISOFIX και σύστημα άνω πρόσδεσης

1. Το συγκεκριμένο αποτελεί Ενισχυμένο Παιδικό Κάθισμα Ασφαλείας i-Size. Έχει εγκριθεί σύμφωνα με τον Κανονισμό 129 του ΟΗΕ, για χρήση σε θέσεις καθίσματος οχημάτων συμβατές με i-Size, όπως υποδηλώνεται από τους κατασκευαστές του οχήματος στο εγχειρίδιο χρήστη του οχήματος.
2. Σε περίπτωση αμφιβολίας, συμβουλευτείτε τον κατασκευαστή του παιδικού καθίσματος ασφαλείας ή τον λιανοπωλητή.

Χρήση Booster:

για εγκατάσταση με ζώνη 3 σημείων

για εγκατάσταση με ζώνη 3 σημείων + σύστημα ISOFIX

1. Το προϊόν αποτελεί σύστημα ενισχυμένου παιδικού καθίσματος ασφαλείας i-Size τύπου booster. Έχει εγκριθεί σύμφωνα με τον Κανονισμό 129 του ΟΗΕ, για χρήση κυρίως στις «Θέσεις καθίσματος i-Size» όπως υποδηλώνεται από τους κατασκευαστές του οχήματος στο εγχειρίδιο χρήστη του οχήματος.
2. Σε περίπτωση αμφιβολίας, συμβουλευτείτε τον κατασκευαστή του παιδικού καθίσματος ασφαλείας ή τον λιανοπωλητή.


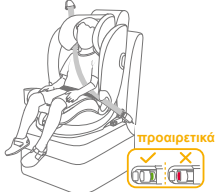
Υλικά

Πλαστικά, μέταλλο, υφάσματα

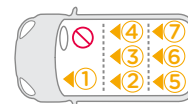
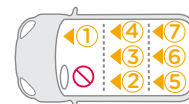
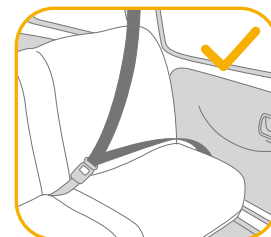
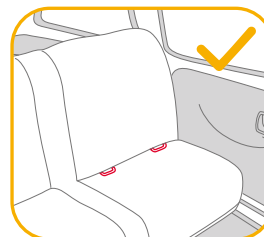
Αριθμός ευρεσιτεχνίας

Διπλώματα ευρεσιτεχνίας σε εκκρεμότητα

Επιλογή τρόπου εγκατάστασης

Μέγεθος παιδιού	Τρόπος εγκατάστασης	Εικόνα εγκατάστασης	Ηλικία αναφοράς	Θέση καθίσματος
76-105 εκ./ ≤22 κιλά	Χρήση με ιμάντες		15 μηνών έως περ. 4 ετών	Θέση 1-3
ECE R129				
100-150 εκ./ ≤36 κιλά	Χρήση Booster		3,5 έως 12 ετών	Θέση 1-3

Πληροφορίες εγκατάστασης



Χρήση προστασίας από πλευρική σύγκρουση

Δείτε τις εικόνες 1 - 2

1. Το ενισχυμένο παιδικό κάθισμα ασφαλείας παρέχεται με αφαιρούμενη προστασία από πλευρική σύγκρουση. Τοποθετήστε το εξάρτημα πλευρικής σύγκρουσης στην πλευρά που βρίσκεται πιο κοντά στην πόρτα. Η εγκατάσταση παρουσιάζεται στην εικόνα 1.
2. Πιέστε το κουμπί αποδέσμευσης για να αφαιρέσετε την προστασία πλευρικής σύγκρουσης. 2

Ρύθμιση ύψους για το στήριγμα κεφαλιού και τους ιμάντες ώμων

Δείτε τις εικόνες 3 - 6

- Ρυθμίστε το στήριγμα κεφαλιού και ελέγξτε εάν οι ιμάντες ώμου βρίσκονται στο σωστό ύψος σύμφωνα με τις εικόνες 3 & 4 & 5 & 6
- ! Όταν χρησιμοποιείται με ιμάντες, το ύψος των ιμάντων ώμων πρέπει να είναι στο ίδιο επίπεδο ή λίγο πιο χαμηλά από τους ώμους του παιδιού. 3
- ! Όταν το κάθισμα χρησιμοποιείται στη λειτουργία Booster, το ύψος των οδηγών των ιμάντων ώμου πρέπει να είναι στο ίδιο επίπεδο με τους ώμους του παιδιού. 4
- Πιέστε τον μοχλό ρύθμισης του στηρίγματος κεφαλιού 5 σηκώνοντας ταυτόχρονα προς τα πάνω ή σπρώχνοντας προς τα κάτω το στήριγμα κεφαλιού μέχρι αυτό να κομπώσει σε μία από τις 12 θέσεις, όπως φαίνεται στην εικόνα 6.

Ρύθμιση ανάκλισης

Δείτε τις εικόνες 7 - 8

- Πιέστε το κουμπί ρύθμισης ανάκλισης για να προσαρμόσετε την πλάτη στην επιθυμητή θέση όπως φαίνεται στις εικόνες 7 & 8.
- Υπάρχουν 3 θέσεις ανάκλισης που μπορούν να χρησιμοποιηθούν όταν το κάθισμα χρησιμοποιείται με ιμάντες και ως booster. 8

Εγκατάσταση παιδικού καθίσματος ασφαλείας

Δείτε τις εικόνες 9 - 17

1. Εισαγάγετε τους οδηγούς ISOFIX για βοήθεια στην εγκατάσταση. 9
 2. Πατήστε το κουμπί ρύθμισης του συστήματος ISOFIX για να επεκτείνεται το σύστημα ISOFIX. 10 -1 & 10 -2
 3. Βεβαιωθείτε ότι αμφότεροι οι σύνδεσμοι ISOFIX είναι συνδεδεμένοι με ασφάλεια στα σημεία αγκύρωσης ISOFIX. Τα χρώματα των δεικτών και στους δύο συνδέσμους ISOFIX πρέπει να είναι τελείως πράσινα. 11 -1
- ! Πατήστε ξανά τα κουμπιά ρύθμισης του συστήματος ISOFIX πιέζοντας την πλάτη του καθίσματος προς την πλάτη καθίσματος του οχήματος.

Αφαίρεση καθίσματος

1. Για να αφαιρέσετε το κάθισμα από το όχημα, πατήστε το κουμπί ρύθμισης ISOFIX και τραβήξτε το πίσω μέρος της πλάτης από το κάθισμα. Στη συνέχεια πατήστε και απελευθερώστε τους συνδέσμους από το σύστημα ISOFIX του οχήματος. 12
2. Για να αποφύγετε τυχόν ζημιά κατά τη μεταφορά, πατήστε το κουμπί ρύθμισης ISOFIX 13 -1 και διπλώστε τον σύνδεσμο πλήρως. 13 -2

Χρήση συστήματος άνω πρόσδεσης

1. Για να επεκτείνεται το σύστημα άνω πρόσδεσης, πατήστε το κουμπί στον ρυθμιστή και τραβήξτε. 14
 2. Συνδέστε το άγκιστρο του συστήματος πρόσδεσης με ασφάλεια στο σημείο αγκύρωσης του αυτοκινήτου. (Ανατρέξτε στο εγχειρίδιο χρήσης του οχήματος). 15
- ! Βεβαιωθείτε ότι το άγκιστρο του συστήματος πρόσδεσης έχει συνδεθεί με ασφάλεια στο σημείο αγκύρωσης. Τεντώστε τον ιμάντα πρόσδεσης μέχρι η ένδειξη να δείχνει εντελώς πράσινη. 16
- ! Όταν το άνω σύστημα πρόσδεσης δεν χρησιμοποιείται, πρέπει να φυλάσσεται κατάλληλα. Για να βεβαιωθείτε ότι το άνω σύστημα πρόσδεσης έχει αποθηκευτεί σωστά, τεντώστε τον ιμάντα για να μην κινείται το σύστημα όταν το όχημα βρίσκεται σε κίνηση. 17
- ! Βεβαιωθείτε ότι η ένδειξη του άνω συστήματος πρόσδεσης είναι πράσινη μετά τη ρύθμιση της γωνίας της κλίσης του καθίσματος. Διαφορετικά, σφίξτε ξανά τον ιμάντα πρόσδεσης μέχρι να γίνει εντελώς πράσινος.

Χρήση με ιμάντες

(Ύψος παιδιού 76-105 εκ. / Βάρος παιδιού ≤ 22 κιλά/15 μηνών - 4 ετών)

Δείτε τις εικόνες 18 - 23

! Εγκαταστήστε το ενισχυμένο παιδικό κάθισμα ασφαλείας στο πίσω κάθισμα του οχήματος και, έπειτα, τοποθετήστε το παιδί στο παιδικό κάθισμα ασφαλείας.

Ασφάλεια του παιδιού

1. Για να επεκτείνεται τις ζώνες ιμάντων ώμων, πατήστε το κουμπί ρύθμισης ιμάντα ενώ ταυτόχρονα τραβάτε τους ιμάντες ώμων για να χαλαρώσουν. 18
 2. Ξεκλειδώστε την πόρπη πατώντας το κόκκινο κουμπί. 19
 3. Τοποθετήστε τους ιμάντες και τις πόρπες έξω από το κάθισμα, ώστε να εμποδίζουν κατά την τοποθέτηση του παιδιού. 20
 4. Χρησιμοποιήστε το ένθετο για να υποστηρίξετε το παιδί εάν οι ώμοι του παιδιού βρίσκονται χαμηλότερα από το κάτω άκρο του προσκέφαλου. 22
 5. Τοποθετήστε το παιδί στο κάθισμα ασφαλείας και περάστε και τα δύο χέρια μέσα από τους ιμάντες.
 6. Κουμπώστε την πόρπη. Ανατρέξτε στην 21
- ! Τραβήξτε προς τα κάτω τον ιμάντα ρύθμισης και προσαρμόστε τον στο σωστό μήκος για να εξασφαλίσετε ότι το παιδί σας έχει τοποθετηθεί με ασφάλεια και άνεση. 23
- ! Να κρατάτε πάντοτε το παιδί ασφαλισμένο στους ιμάντες και να το σφίγγετε σωστά ρυθμίζοντας τυχόν χαλάρωση.

Χρήση λειτουργίας Booster

(Ύψος παιδιού 100-150 εκ. / Βάρος παιδιού ≤ 36 κιλά/3,5 - 12 ετών)

Δείτε τις εικόνες 24 - 32

! Εγκαταστήστε το ενισχυμένο παιδικό κάθισμα ασφαλείας στο πίσω κάθισμα του οχήματος και, έπειτα, τοποθετήστε το παιδί στο παιδικό κάθισμα ασφαλείας.

! Αφαιρέστε το ένθετο κατά τη χρήση της λειτουργίας Booster.

Ασφάλεια του παιδιού

1. Ξεκλειδώστε την πόρπη πατώντας το κόκκινο κουμπί. 24
 2. Αφαιρέστε το κάλυμμα του ιμάντα καβάλου και τα καλύμματα των ιμάντων ώμου και αποθηκεύστε τα σωστά. 25&27
 3. Απομακρύνετε την πόρπη και τοποθετήστε τους ιμάντες στις θήκες αποθήκευσης. 26&29
 4. Δέστε με τη ζώνη του οχήματος.
- ! Τα χρώματα των δεικτών και στους δύο συνδέσμους ISOFIX πρέπει να είναι τελείως πράσινα. 32-1
- ! Η εγκατάσταση με συνδέσμους ISOFIX στη χρήση Booster είναι προαιρετική. Εάν χρησιμοποιούνται σύνδεσμοι ISOFIX, βεβαιωθείτε ότι τα χρώματα των ενδείξεων και στους δύο συνδέσμους είναι εντελώς πράσινα όταν συνδέονται στα σημεία αγκύρωσης.
- ! Η ζώνη ώμου πρέπει να περνά μέσω του οδηγού ζώνης ώμου. 32-2
- ! Το παιδικό κάθισμα ασφαλείας δεν μπορεί να χρησιμοποιηθεί εάν η πόρπη της ζώνης ασφαλείας του οχήματος (θηλυκό άκρο πόρπης) είναι πάρα πολύ μακριά για να συγκρατηθεί με ασφάλεια το παιδικό κάθισμα ασφαλείας. 32-3

Χρήση ποτηροθήκης

Δείτε τις εικόνες 33 - 35

Αφαίρεση υφασμάτων στοιχείων

Δείτε τις εικόνες 36 - 44

Πιέστε το κόκκινο κουμπί για να αποδεσμεύσετε την πόρπη. ²⁴

Ακολουθήστε τα βήματα 36 - 44 για να αφαιρέσετε τα υφασμάτινα στοιχεία.

Για να προσαρτήσετε πάλι τα υφασμάτινα στοιχεία επαναλάβετε τα παραπάνω βήματα με αντίστροφη σειρά.

Φροντίδα και συντήρηση

- ! Αποθηκεύστε το μαξιλάρι σε σημείο όπου δεν έχει πρόσβαση το παιδί.
- ! Πλύνετε τα υφασμάτινα στοιχεία με κρύο νερό κάτω από τους 30°C.
- ! Μη σιδερώνετε τα υφασμάτινα στοιχεία.
- ! Μη χρησιμοποιείτε λευκαντικό ή υποβάλετε σε στεγνό καθάρισμα τα υφασμάτινα στοιχεία.
- ! Μη χρησιμοποιείτε αδιάλυτα απορρυπαντικά, βενζίνη ή άλλους οργανικούς διαλύτες για να πλύνετε το παιδικό κάθισμα ασφαλείας ή τη βάση. Ενδέχεται να προκαλέσουν φθορά στο παιδικό κάθισμα ασφαλείας.
- ! Μη στύβετε υπερβολικά τα υφασμάτινα στοιχεία για να στεγνώσουν. Μπορεί να προκληθούν ζάρες στα υφασμάτινα στοιχεία.
- ! Απλώστε στη σκιά τα υφασμάτινα στοιχεία για να στεγνώσουν.
- ! Αφαιρέστε το ενισχυμένο παιδικό κάθισμα ασφαλείας από το κάθισμα του οχήματος αν δεν πρόκειται να χρησιμοποιηθεί για μεγάλο χρονικό διάστημα.



TR Joie™'ye Hoş Geldiniz

Yüksek kalitede, tam onaylı, bir çocuk emniyet koltuğu satın aldınız. Bu ürün, boy ve kilosu 150 cm ve 36 kg'a kadar olan çocukların kullanımı için uygundur.

Talimat Kılavuzunu dikkatlice okuyun ve kurulum adımlarını izleyin, çünkü bir kaza durumunda çocuğunuzu yaralanmalara veya ölmesine karşı korumanın TEK yolu budur ve bu ürünü kullanırken çocuğunuza konfor sağlanır.

Bu talimat kılavuzunu ileride başvurmak için saklayın.

Lütfen onaylayın

129 No'lu BM Yönetmeliğine göre, i-Size ISOFIX bağlantılara sahip bu Joie geliştirilmiş çocuk koltuğunu kullanmak için çocuğunuzun aşağıdaki gereklilikleri karşılaması gerekir.

Kemer Modu: Çocuğun yaşı $\geq 15M$ / Çocuğun boyu 76 cm-105 cm/
Çocuğun kilosu ≤ 22 kg;

Yükseltici Modu: Çocuğun boyu 100 cm-150 cm/ Çocuğun kilosu ≤ 36 kg;

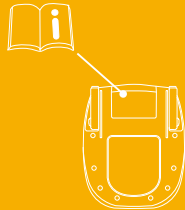
Lütfen ürünü takmadan ya da kullanmadan önce bu kılavuzdaki tüm talimatları okuyun.

! ÖNEMLİ: İLERİDE BAŞVURMAK İÇİN SAKLAYIN.

LÜTFEN DİKKATLİCE OKUYUN.

Lütfen kullanım kılavuzunu, şekilde gösterildiği gibi, tabanın altındaki saklama bölmesinde saklayın.

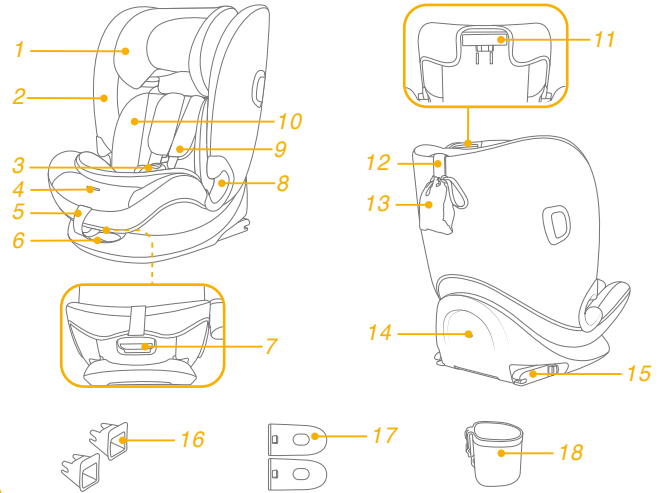
Garanti bilgileri için lütfen joiebaby.com adresindeki web sitemizi ziyaret edin.



Parça Listesi

Lütfen herhangi bir eksik parça olmadığından emin olun. Herhangi bir eksik varsa lütfen satıcıyla iletişime geçin.

- | | |
|-----------------------------|--|
| 1 Baş Desteği | 11 Baş Desteği Ayar Kolu |
| 2 Koltuk Minderi | 12 Üst Birleştirici Kayış |
| 3 Toka | 13 Üst Birleştirici Saklama Çantası |
| 4 Kemer Ayar Düğmesi | 14 Sabit Nokta |
| 5 Ayar Kayışı | 15 ISOFIX Konnektörü |
| 6 ISOFIX Ayarlayıcı Düğmesi | 16 ISOFIX Bağlayıcı Kılavuzları |
| 7 Yatırma Ayarı Düğmesi | 17 Yan Darbe Koruma Bölmesi x2
*sadece kapı tarafında kullanılmalıdır |
| 8 Kucak Kemeri Kılavuzu | 18 Bardak Tutucu |
| 9 Omuz Kayışı Kılıfları | |
| 10 Eklenti | |



UYARI

- ! Geliştirilmiş bir çocuk koltuğu sisteminin sert ve plastik parçalarının, aracın günlük kullanımı sırasında hareketli bir koltuğa veya aracın bir kapısına sıkışma ihtimali olmayacak şekilde yerleştirilip monte edilmesi gerektiği konusunda bilgi sahibi olun.
- ! Bu geliştirilmiş çocuk koltuğunu 129 No'lu BM Yönetmeliğine göre kullanmak için çocuğunuzun aşağıdaki gereklilikleri karşılaması gerekir.
- ! Kemer Modu: Çocuğun boyu 76 cm-105 cm/en fazla 22 kg;
Yükseltici Modu: Çocuğun boyu 100 cm-150 cm/en fazla 36 kg;
- ! ÖNEMLİ - ÇOCUK 15 AYINI DOLDURANA KADAR KULLANMAYIN (Talimatlara başvurun)
- ! Geliştirilmiş çocuk koltuğu, onaylı tüm araçlara sığmayabilir.
- ! Geliştirilmiş çocuk koltuğunu araca bağlayan tüm kemerler sıkı olmalıdır; çocuğu tutan kemerler çocuğun gövdesine göre ayarlanmalı ve kemerler bükülmemelidir.
- ! Talimatlarda açıklananların ve geliştirilmiş çocuk koltuğunda belirtilenlerin dışında yük taşıma temas noktaları KULLANMAYIN.
- ! Çocuğunuz bu geliştirilmiş çocuk koltuğuna yerleştirildikten sonra, emniyet kemeri doğru biçimde kullanılmalıdır.
- ! Leğen kemiğinin sıkıca kavranması için herhangi bir kucak kayışının aşağı doğru takıldığından ve gerildiğinden emin olun.

UYARI

- ! Bir kazada şiddetli zorlanmalara maruz kaldığında bu geliştirilmiş çocuk koltuğu değiştirilmelidir. Bir kaza, göremediğiniz hasara neden olabilir.
- ! Yetkili makamın onayı olmadan cihazda herhangi bir değişiklik veya ekleme yapılması ve geliştirilmiş çocuk koltuğu üreticisi tarafından sağlanan kurulum talimatlarının tam olarak yerine getirilmemesi durumlarında ortaya çıkabilecek tehlikeleri dikkate alın.
- ! Lütfen bu geliştirilmiş çocuk koltuğunu güneş ışığından uzak tutun, aksi takdirde çocuğun cildi için çok sıcak olabilir. Çocuğu içine yerleştirmeden önce geliştirilmiş çocuk koltuğunu mutlaka dokunarak kontrol edin.
- ! Çocuğunuzu, geliştirilmiş çocuk emniyet sisteminde gözetimsiz BIRAKMAYIN.
- ! Çarpışma durumunda yaralanmalara neden olabilecek herhangi bir bavul veya diğer nesnelere uygun biçimde sabitlenmelidir.
- ! Geliştirilmiş çocuk emniyet sistemi, tekstil malzemeleri olmadan KULLANILMAMALIDIR.
- ! Koltuk performansının önemli bir parçasını oluşturduklarından, tekstil malzemeleri üretici firmanın önerdiğinin dışındakilerle değiştirilmemelidir.
- ! Lütfen bu geliştirilmiş çocuk koltuğunu satın almadan önce aracınıza düzgün bir şekilde takılıp takılmadığını kontrol edin.
- ! Bakım, onarım ve parça değişimi ile ilgili sorunlar için satıcıya danışın.
- ! Yanıkları önlemek için çocuk emniyet sisteminizin bardak tutucusuna asla sıcak sıvılar koymayın.

Acil durum

Acil durum veya kaza halinde, ilk yardım ve tıbbi tedavi yoluyla çocuğunuzla hemen ilgilenilmesi çok önemlidir.

Ürün Bilgisi

Kemer Modu: ISOFIX sistemi + Üst Birleştirici ile kurulum için

1. Bu, bir i-Size Geliştirilmiş Çocuk Emniyet Sistemidir. 129 No'lu BM Yönetmeliğine göre, aracın kullanım kılavuzunda araç üreticisi tarafından belirtilen i-Size uyumlu araç koltuğu konumlarında kullanım için onaylanmıştır.
2. Şüphe duyulması durumunda, Geliştirilmiş Çocuk Emniyet Sisteminin üreticisine veya satıcısına danışın.

Yükseltici Modu:


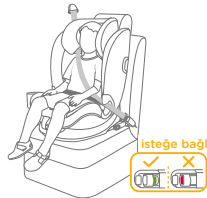

3 noktalı kemer ile kurulum için

3 noktalı kemer + ISOFIX sistemiyle kurulum için

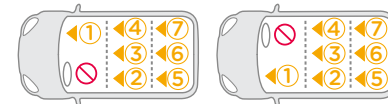
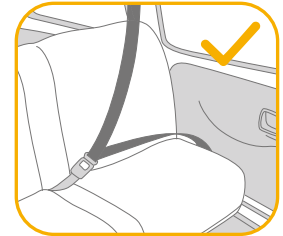
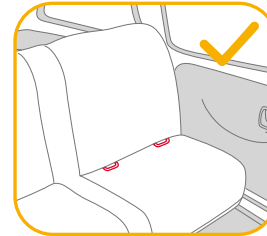
1. Bu, bir i-Size yükseltici koltuklu Geliştirilmiş Çocuk Emniyet Sistemidir. 129 numaralı BM Yönetmeliğine göre, temel olarak aracın kullanım kılavuzunda araç üreticisi tarafından belirtilen "i-Size koltuk pozisyonlarında" kullanım için onaylanmıştır.
2. Şüphe duyulması durumunda, Geliştirilmiş Çocuk Emniyet Sisteminin üreticisine veya satıcısına danışın.

Malzemeler Plastik, metal, kumaş
Patent No. Patent başvurusu yapılmıştır

Kurulumunuzu Seçin

	Çocuğun Boyutu	Kurulum Modu	Kurulum için şekil	Referans Yaş	Koltuk Konumu
ECE R129	76 cm-105 cm/ ≤22 kg	Kemer modu		15 ay ila yaklaşık 4 yaş	Konum 1-3
	100 cm-150 cm/ ≤36 kg	Yükseltici Modu	 	3,5 ila 12 yaş	Konum 1-3

Kurulum ile ilgili hususlar



Yan Darbe Koruması Kullanın

bkz. resim 1 - 2

1. Geliştirilmiş çocuk koltuğu, çıkarılabilir yan darbe koruma bölmesi ile birlikte teslim edilir. Yan darbe bölmesini kapıya en yakın tarafa yerleştirin. Kurulum 1'de gösterilmiştir.
2. Yan darbe koruma bölmesini çıkarmak için açma düğmesine basın.

Baş Desteği ve Omuz Kayışları için Yükseklik Ayarı

bkz. resim 3 - 6

Lütfen baş desteğini ayarlayın ve omuz kayışlarının 3&4&5&6 numaralı resimlere uygun olarak doğru yükseklikte olduğunu kontrol edin.

- ! Kemer modunda kullanıldığında, omuz kayışı yüksekliği çocuğun omuzlarıyla aynı hizada veya hemen üzerinde olmalıdır. 3
 - ! Yükseltici modunda kullanıldığında, omuz kemeri kılavuzları çocuğun omuzlarıyla aynı hizada olmalıdır. 4
- Baş desteği ayar koluna basın 5 ve baş desteğini 6 olarak gösterilen 12 konumdan birine oturana kadar yukarı çekin veya aşağı itin.

Yatırma Ayarı

bkz. resim 7 - 8

Koltuk açısını 7&8 olarak gösterilen istenen konuma ayarlamak için yatırma ayarı düğmesine basın.
Hem kemer modu hem de yükseltici modu için kullanılabilen 3 yatırma konumu mevcuttur. 8

Çocuk Koltuğu Kurulumu

bkz. resim 9 - 17

1. Kurulumu yardımcı olmak için ISOFIX kılavuzlarını geçirin. 9
 2. ISOFIX kısmını uzatmak için ISOFIX ayarlayıcı düğmesine basın. 10 -1&10 -2
 3. Her iki ISOFIX konnektörünün de ISOFIX sabitleme noktalarına sıkıca takıldığından emin olun. Her iki ISOFIX konnektörü üzerindeki göstergelerin renkleri tamamen yeşil olmalıdır. 11 -1
- ! Koltuk arkalığını araç koltuğu arkalığına temas edene kadar iterken ISOFIX ayar düğmelerine tekrar basın.

Koltuğu çıkarılması

1. Araçtan çıkarmak için, ISOFIX ayarlayıcı düğmesine basın ve taban arka kısmını koltuktan çekin. Ardından konnektörlere bastırıp aracın ISOFIX bağlantısından serbest bırakın. 12
2. Ulaşım sırasında hasarı önlemek için, ISOFIX ayarlayıcı düğmesine 13 -1 basın ve konnektörü tamamen katlayın. 13 -2

Üst birleştirici kullanın

1. Kullanmak için üst birleştiriciyi uzatmak amacıyla, birleştirici ayarlayıcısı üzerindeki düğmeye basın ve uzatmak için çekin. 14
 2. Birleştirici çengelini aracın bağlama noktasına güvenli bir şekilde bağlayın. (araç kullanım kılavuzuna bakın). 15
- ! Birleştirici çengelini bağlama noktasına güvenli bir şekilde takıldığından emin olun. Gösterge tamamen yeşil olana kadar birleştirici kayışı gerin. 16
- ! Üst birleştirici, kullanılmadığında, uygun şekilde saklanmalıdır. Üst birleştiricinin ileride kullanmak üzere uygun şekilde saklandığından emin olmak için, araç ilerlerken üst birleştiricinin sallanmasını önlemek için kayıştaki gevşekliği ortadan kaldırın. 17
- ! Koltuk yatırma açısı ayarlandıktan sonra üst birleştirici göstergesinin yeşil olduğundan emin olun; değilse, tamamen yeşil olana kadar birleştirici kayışını tekrar sıkın.

Kemer modunda kullanma

(Çocuğun boyu 76 cm-105 cm/Çocuğun kilosu ≤ 22 kg/15 ay - 4 yaş)

bkz. resim 18 - 23

! Geliştirilmiş çocuk koltuğunu aracın arka koltuğuna monte edin ve ardından çocuğu geliştirilmiş çocuk koltuğuna yerleştirin.

Çocuğu Sabitleme

1. Omuz kayışı kemerlerini uzatmak için, omuz kayışlarını gevşetmek üzere çekerken kemer ayar düğmesine basın. 18
 2. Kırmızı düğmeye basarak kemeri çözün. 19
 3. Kemeri ve tokaları, çocuğu yerleştirirken size engel olmayacak şekilde koltuğun dışına alın. 20
 4. Çocuğun omuzları koltuk başlığının alt kenarından daha aşağıdaysa, lütfen çocuğu desteklemek için eklentiyi kullanın. 22
 5. Çocuğu geliştirilmiş çocuk koltuğuna yerleştirip her iki kolunu da kemerin içinden geçirin.
 6. Tokayı takın. Lütfen 21 numaralı resme başvurun.
- ! Ayar kayışını aşağı çekin ve çocuğunuzun doğru biçimde sabitlendiğinden emin olmak için uygun uzunluğa ayarlayın. 23
- ! Çocuğu her zaman kemerde sabitleyin ve gevşekliği gidererek uygun şekilde sıkın.

Yükseltici modunda kullanma

(Çocuğun boyu 100 cm-150 cm/Çocuğun kilosu ≤ 36 kg/3,5- 12 yaş)

bkz. resim 24 - 32

- ! Geliştirilmiş çocuk koltuğunu aracın arka koltuğuna monte edin ve ardından çocuğu geliştirilmiş çocuk koltuğuna yerleştirin.
- ! Yükseltici modundayken eklentiyi çıkarın.

Çocuğu Sabitleme

1. Kırmızı düğmeye basarak kemeri çözün. 24
 2. Kasık kemeri kılıfını veya omuz kayışı kılıflarını çıkarın ve düzgün bir şekilde saklayın. 25&27
 3. Tokayı gizleyin ve kemer kayışlarını gizli bölmelere yerleştirin. 26&29
 4. Araç kemeriyle bağlayın.
- ! Her iki ISOFIX bağlayıcı konnektöründeki göstergelerin renkleri tamamen yeşil olmalıdır. 32-1
- ! Yükseltici modunda ISOFIX konnektörleri ile kurulum isteğe bağlıdır. ISOFIX konnektörleri kullanılıyorsa, sabitleme noktalarına takıldığında her iki konnektördeki gösterge renklerinin tamamen yeşil olduğundan emin olun.
- ! Omuz kemeri, omuz kemeri kılavuzundan geçmelidir. 32-2
- ! Araç emniyet kemeri tokası (dışı toka ucu) geliştirilmiş çocuk koltuğunu güvenli bir şekilde sabitlemek için çok uzunsa, geliştirilmiş çocuk koltuğu kullanılamaz. 32-3

Bardak Tutucu Kullanın

bkz. resim 33 - 35

Tekstil Malzemelerini Ayırın

bkz. resim 36 - 44

Tokayı çıkarmak için kırmızı düğmeye basın. 24

Tekstil malzemelerini ayırmak için 36 - 44 arası adımları izleyin.

Tekstil malzemelerini tekrar takmak için lütfen yukarıdaki adımları ters yönde izleyin.

Bakım ve Koruma

- ! Lütfen minderi çocuğun ulaşamayacağı bir yerde saklayın.
- ! Tekstil malzemelerini 30°C'nin altındaki soğuk suyla yıkayın.
- ! Tekstil malzemelerini ütölemeyin.
- ! Tekstil malzemelerini çamaşır suyuyla yıkamayın veya kuru temizlemeye vermeyin.
- ! Geliştirilmiş çocuk koltuğunu veya tabanı yıkamak için, seyreltilmiş deterjan, gaz ya da başka bir organik çözelti kullanmayın. Bu işlem geliştirilmiş çocuk koltuğuna zarar verebilir.
- ! Tekstil malzemelerini kurutmak için fazla kuvvet uygulayarak bükmeyin. Tekstil malzemelerinde kırışıklık bırakabilir.
- ! Tekstil malzemelerini gölgede asarak kurutun.
- ! Uzun süre kullanılmayacaksa, lütfen geliştirilmiş çocuk koltuğunu araç koltuğundan çıkarın.

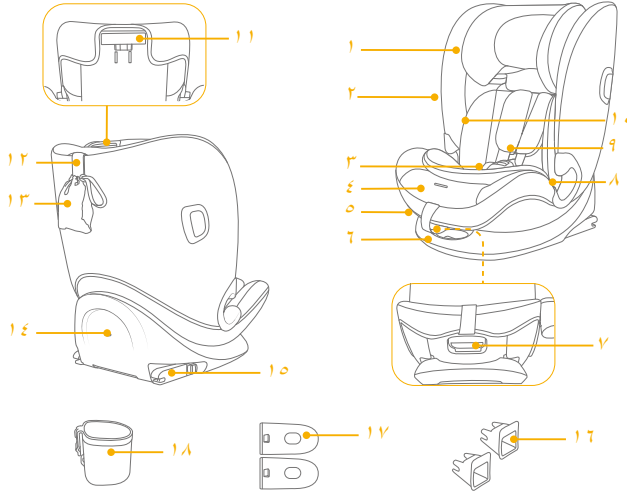


NOT

قائمة الأجزاء

يرجى التأكد من عدم وجود أي أجزاء مفقودة. ويرجى الاتصال بالموزع في حالة غياب أي من الأجزاء.

- | | |
|--|----------------------------|
| ١١ ذراع ضبط مسند الرأس | ١ مسند الرأس |
| ١٢ حزام الربط العلوي | ٢ وسادة المقعد |
| ١٣ جيب تخزين حزام الربط العلوي | ٣ إبريزيم |
| ١٤ النقطة الثابتة | ٤ زر ضبط مجموعة الأحزمة |
| ١٥ وصلة ISOFIX | ٥ شريط الضبط |
| ١٦ موجهات وصلات تثبيت ISOFIX | ٦ زر ضابط ISOFIX |
| ١٧ عدد ٢ طرف حماية من الصدمات الجانبية* يجب استخدامه في جانب الباب فقط | ٧ زر ضبط الإمالة |
| ١٨ حامل الأكواب | ٨ موجه حزام الفخذ |
| | ٩ أغطية مجموعة أحزمة الكتف |
| | ١٠ البطانة |



لقد اشترت نظام تقييد حركة الطفل الذي يتمتع بجودة عالية وأمان تام ومعتمد بشكل كامل. هذا المنتج مناسب للاستخدام مع أطفال بأطوال وأوزان تصل إلى ١٥٠ سم و ٣٦ كجم.

اقرأ دليل التعليمات هذا بعناية واتبع خطوات التركيب باعتبارها الطريقة الوحيدة لحماية طفلك من الإصابة الخطيرة أو الوفاة في حال وقوع حادث، ولتوفير الراحة لطفلك أثناء استخدام هذا المنتج.

احتفظ بدليل التعليمات هذا للرجوع إليه مستقبلاً.

يرجى التأكد مما يلي

لاستخدام هذا النظام المطور لتقييد حركة الطفل من Joie مع وصلات i-Size ISOFIX وفقاً لللائحة الأمم المتحدة رقم ١٢٩، يجب أن تتوفر في طفلك الشروط التالية.

وضع مجموعة الأحزمة: سن الطفل ≤ ١٥ شهراً / طول الطفل ٧٦-١٠٥ سم / وزن الطفل ≥ ٢٢ كجم؛

وضع المقعد الداعم: طول الطفل ١٠٠-١٥٠ سم / وزنه ≥ ٣٦ كجم؛

الرجاء قراءة جميع التعليمات الواردة في هذا الدليل قبل تركيب المنتج واستخدامه.

! ملاحظة مهمة: احتفظ بهذا الدليل للرجوع إليه في المستقبل.
الرجاء قراءته بعناية.

يرجى الاحتفاظ بدليل التعليمات في حجرة التخزين الموجودة في الجزء السفلي من القاعدة كما هو موضح بالشكل.

للاطلاع على معلومات الضمان؛ يرجى زيارة موقعنا على الويب، وعنوانه joiebaby.com



تحذير

- يرجى العلم بأنه يتعين وضع العناصر الصلبة والأجزاء البلاستيكية وتركيبها في النظام المطور لتقييد حركة الطفل بحيث لا تكون عرضة للاحتجاز في مقعد متحرك أو في أحد أبواب السيارة أثناء الاستخدام اليومي للسيارة.
- لاستخدم هذا النظام المطور لتقييد حركة الطفل وفقاً للائحة الأمم المتحدة رقم ١٢٩، يجب أن تتوفر في طفلك الشروط التالية.
- وضع مجموعة الأحزمة: طول الطفل ١٠٥-٧٦ سم/وزنه الأقصى ٢٢ كجم؛ وضع المقعد الداعم: طول الطفل ١٠٠-١٥٠ سم/وزنه الأقصى ٣٦ كجم؛ مهم - لا تستخدم هذا المنتج قبل أن تتجاوز سن الطفل ١٥ شهراً (راجع التعليمات)
- قد لا يصلح نظام تقييد حركة الطفل المطور لجميع المركبات المعتمدة.
- يجب أن تكون أي أحزمة داعمة لنظام تقييد حركة الطفل المطور مربوطة بإحكام بحيث يجب ضبط أي أحزمة مثبتة للطفل وفقاً لجسمه ويجب ألا تكون تلك الأحزمة ملتوية.
- لا تستخدم أي نقاط اتصال تتمتع بقدرة تحمل بخلاف تلك الواردة في التعليمات والمحددة في النظام المطور.
- بعد وضع الطفل في هذا النظام المطور لتقييد حركة الطفل، يجب استخدام حزام الأمان بشكل صحيح.
- احرص على شد وتثبيت حزام الفخذ عند مستوى منخفض، بحيث يتم ربطه بإحكام على الحوض.

تحذير

- يتعين استبدال هذا النظام المطور بعد تعرضه لضغوط عنيفة في حادث. فقد تتسبب الحوادث في إلحاق أضرار به ولا يمكن رؤيتها.
- انتبه إلى خطر إجراء أي تعديلات أو إضافات للجهاز بدون موافقة السلطة المختصة، وخطر عدم اتباع تعليمات التركيب بحذافيرها المقدمة من قبل جهة تصنيع هذا النظام المطور.
- يرجى الاحتفاظ بهذا النظام المطور بعيداً عن أشعة الشمس؛ وإلا، فقد يسخن للغاية ويضر ببشرة الطفل. واحرص دائماً على اختبار النظام المطور باللمس قبل وضع الطفل بداخله.
- لا تترك الطفل دون مراقبة في النظام المطور.
- يجب إحكام تثبيت أي أمتعة أو أي أشياء أخرى قد تحدث إصابات في حالة حدوث تصادم.
- لا يستخدم النظام المطور بدون الأجزاء اللينة.
- يتعين عدم استبدال الأجزاء اللينة بأي أشياء أخرى بخلاف الموصى بها من قبل المُصنِّع حيث إن القطع اللينة (المنسوجات) تشكل جزءاً لا يتجزأ من أداء هذا المقعد الداعم.
- يرجى التحقق من إمكانية تركيب النظام المطور بشكل سليم في السيارة قبل شرائه.
- استشر بائع التجزئة بشأن المشكلات المتعلقة بالصيانة والإصلاح وقطع الغيار.
- لتجنب حدوث حروق، لا تضع سوائل أبداً في حامل الكوب بنظام تقييد حركة الطفل.

الطوارئ

في حالة الطوارئ أو الحوادث، من الأهمية بمكان العناية بطفلك باستخدام الإسعافات الأولية وطلب المعالجة الطبية فوراً.

معلومات المنتج

وضع مجموعة الأحزمة: للتركيب مع نظام ISOFIX + حزام الربط العلوي

- 1- هذا نظام مطور من فئة i-Size لتقييد حركة الطفل، ويعتمد وفقاً للائحة الأمم المتحدة رقم 129 للاستخدام في وضعيات مقاعد السيارة المتوافقة مع الفئة i-Size كما هو موضح من قبل مصنعي السيارات في دليل استخدام السيارة.
- 2- إذا ساورك شك، فاستشر مصنع المقعد المطور أو الموزع.

وضع المقعد الداعم:


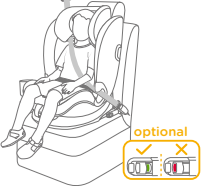
للتركيب باستخدام حزام ثلاثي النقاط

بالنسبة إلى التركيب باستخدام حزام ثلاثي النقاط + نظام ISOFIX

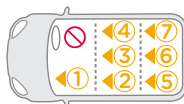
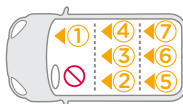
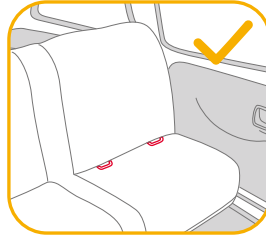
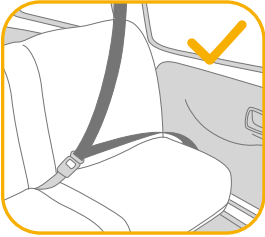
- 1- هذا نظام مطور مزود بمقعد داعم من فئة i-Size لتقييد حركة الطفل، ويعتمد وفقاً للائحة الأمم المتحدة رقم 129 للاستخدام أساساً في "وضعيات مقاعد السيارة المتوافقة مع الفئة i-Size" كما هو موضح من قبل مصنعي السيارات في دليل استخدام السيارة.
- 2- إذا ساورك شك، فاستشر مصنع المقعد المطور أو الموزع.

الخامات بلاستيك، معدن، قماش
رقم براءة الاختراع براءات الاختراع المنتظرة

اختيار وضع التركيب

Child's Size	Installation Mode	Figure for Installation	Reference Age	Seat Position
76cm-105cm/ ≤ 22kg	Harness Mode		15 months to approx 4 years	Position 1-3
100cm-150cm/ ≤ 36kg	Booster Mode		3.5 years to 12 years	Position 1-3

أمور متعلقة بالتركيب



استخدام وافي الصدمات الجانبي

راجع الصور ١ - ٢

- ١- يأتي النظام المطور لتقييد حركة الطفل مزوداً بطرف جانبي وافي من الصدمات وقابل للتركيب. أدخل الطرف وافي من الصدمات الجانبية في الجانب الأقرب إلى الباب. ويمكن الاطلاع على كيفية التركيب في الصورة ١.
- ٢- اضغط على زر التحرير لفك الطرف الجانبي وافي من الصدمات. ٢

ضبط الارتفاع

مسند الرأس وأحزمة الكتف

راجع الصور ٣ - ٤

- يرجى ضبط مسند الرأس والتحقق من ضبط مجموعة أحزمة الكتف على الارتفاع الصحيح وفقاً للصور ٣ و ٤ و ٥ و ٦.
- ! عند الاستخدام في وضع مجموعة الأحزمة، يجب أن تكون مجموعة أحزمة الكتف مستوية مع قمتي كتفي الطفل أو أعلاهما قليلاً. ٣
- ! عند الاستخدام في وضع المقعد الداعم، يجب أن تكون موجبات حزام الكتف مستوية مع كتفي الطفل. ٤
- اضغط بقوة على ذراع ضبط مسند الرأس ٥ واسحب مسند الرأس لأعلى أو ادفعه لأسفل إلى أن تسمع صوت استقراره في أحد المواضع الاثني عشر، كما هو مبين في ٦.

ضبط الإمالة

راجع الصور ٧ - ٨

- اضغط على زر ضبط الإمالة لضبط زاوية المقعد على الموضع المطلوب، كما هو مبين في ٧ و ٨.
- توجد ٣ مواضع إمالة يمكن استخدامها في وضعي مجموعة الأحزمة والمقعد الداعم. ٨

تركيب نظام تقييد حركة الطفل

راجع الصور ٩ - ١٧

- ١- أدخل موجّهي ISOFIX للمساعدة في التركيب. ٩
 - ٢- اضغط على زر ضابطين ISOFIX لإطالة ISOFIX. ١٠ و ١١ و ٢-
 - ٣- تأكد من إحكام تركيب وصلتي ISOFIX في نقطتي تثبيت ISOFIX. ومن المفترض أن يضيء المؤشران في وصلتي ISOFIX باللون الأخضر بالكامل. ١١ - ١
- ! اضغط على زر ضبط ISOFIX مرة أخرى أثناء دفع المقعد للخلف حتى يتلامس مع مسند الظهر بمقعد السيارة.

إزالة المقعد

- ١- لإزالة القاعدة من السيارة اضغط على زر ضابطين ISOFIX واسحب القاعدة للخلف من المقعد. ثم اضغط وحرر الوصلات من نظام ISOFIX الموجود بالسيارة. ١١
- ٢- لتفادي التلف أثناء النقل اضغط على زر ١٢ - ضابطين ISOFIX وقم بطي الوصلة تمامًا. ١٢ - ٢

استخدام حزام الربط العلوي

- ١- لإطالة حزام الربط العلوي لاستخدامه، اضغط على الزر في ضابطين حزام الربط العلوي واسحبه لتطويله. ١٥
 - ٢- ثبتت حُطاف حزام الربط بإحكام في نقطة التثبيت بالسيارة. (راجع دليل مالك السيارة). ١٥
- ! تأكد من تثبيت حُطاف حزام الربط بإحكام في نقطة التثبيت. شد حزام الربط إلى أن يضيء المؤشر باللون الأخضر بالكامل. ١٦
- ! في حال عدم استخدام حزام الربط، يجب تخزين حزام الربط العلوي بشكل ملائم. للتأكد من تخزين حزام الربط العلوي بشكل ملائم؛ أزل أي ارتخاء بالشرط لتفادي التواءه عند تشغيل السيارة. ١٧
- ! تأكد من إضاءة مؤشر حزام الربط العلوي باللون الأخضر بعد ضبط زاوية إمالة المقعد؛ وإذا لم يكن كذلك، فشد حزام الربط مرة أخرى إلى أن يتحول إلى اللون الأخضر بالكامل.

الاستخدام في وضع مجموعة الأحزمة

(طول الطفل ٧٦-١٠٥ سم/وزنه ≥ ٢٢ كجم/سنه ١٥ شهراً - ٤ سنوات)

راجع الصور ١٧ - ٢٢

! ثبت النظام المطور لتقييد حركة الطفل على مقعد السيارة الخلفي، ثم ضع الطفل في النظام المطور.

تأمين الطفل

١- لتطويل مجموعة أحزمة الكتف، اضغط على زر ضبط مجموعة الأحزمة أثناء سحب مجموعة الأحزمة للخارج لإرخائها. ١٧

٢- افتح إبريم مجموعة الأحزمة بالضغط على الزر الأحمر. ١٨

٣- ضع مجموعة الأحزمة والأبازيم في اتجاه للخارج بحيث لا تعترض الطريق عند وضع الطفل في النظام. ١٩

٤- يرجى استخدام البطانة لدعم جسم الطفل إذا كان مستوى ارتفاع كتفيه أدنى من مستوى الحافة السفلية لمسند الرأس. ٢٠

٥- ضع الطفل في نظام تقييد حركة الطفل المطور ومرر ذراعيه من خلال مجموعة الأحزمة.

٦- عشق الإبريم. يرجى الرجوع إلى ٢١

! اسحب حزام التعديل لأسفل، وقم بتعديله حتى الوصول إلى الطول المناسب لضمان أمان الطفل. ٢٢

! ابقِ الطفل دائماً مؤمناً من خلال الأحزمة واربطه بشكل سليم من خلال إزالة أي ارتخاء بالأحزمة.

استخدام وضع المقعد الداعم

(طول الطفل ١٠٠-١٥٠ سم/وزنه ≥ ٣٦ كجم/من سن ٣,٥ سنوات

إلى ١٢ سنة)

راجع الصور ٢٤ - ٢٧

! ثبت النظام المطور لتقييد حركة الطفل على مقعد السيارة الخلفي، ثم ضع الطفل في النظام المطور.

! أزل البطانة عند استخدام وضع المقعد الداعم.

تأمين الطفل

١- افتح إبريم مجموعة الأحزمة بالضغط على الزر الأحمر. ٢٤

٢- أزل غطاء حزام مفرق الساقين أو أغطية مجموعة الأحزمة واحتفظ به أو بها بحالة سليمة. ٢٥ و ٢٧

٣- دس الإبريم وضع أشرطة مجموعة الأحزمة في حجيرات التخزين المخبأة. ٢٦ و ٢٩

٤- ثبت باستخدام حزام أمان مقعد السيارة.

! من المفترض أن يضيء المؤشران في وصلتي تثبيت ISOFIX باللون الأخضر بالكامل. ٣١-٣٢

! التركيب باستخدام وصلتي ISOFIX في وضع المقعد الداعم اختياري. إذا تم استخدام وصلتي ISOFIX، فتأكد من أن لوني المؤشرين في كلتا الوصلتين أخضر بالكامل عند التثبيت بنقاط التثبيت.

! يجب أن يمر حزام الكتف عبر موجه حزام الكتف. ٣٣-٣٤

! لا يمكن استخدام هذا النظام المطور إذا كان إبريم حزام أمان السيارة (طرف الإبريم الأثني) أطول

مما ينبغي لتثبيت النظام المطور بإحكام. ٣٥-٣٦

استخدام حامل الأكواب

راجع الصور ١٣ - ١٥

فك الأجزاء اللينة

راجع الصور ١٦ - ٤٤

اضغط على الزر الأحمر لفك تشبيق الإبريم. ٢٤

اتبع الخطوات ١٦ - ٤٤ لفك الأجزاء اللينة.

لإعادة تركيب الأجزاء اللينة، يُرجى تكرار الخطوات سالفة الذكر ولكن بالترتيب العكسي.

العناية والصيانة

- ! يرجى تخزين الوسادة بعيدًا عن متناول الطفل.
- ! يرجى غسل الأجزاء اللينة بماء بارد بدرجة حرارة أقل من ٣٠ درجة مئوية.
- ! لا تكوي الأجزاء اللينة.
- ! لا تستخدم مادة تبييض أو التنظيف الجاف عند غسل الأجزاء اللينة.
- ! لا تستخدم منظفات غير مخففة أو بنزيتًا أو مذيبات عضوية أخرى لغسل النظام المطور لتقييد حركة الطفل أو قاعدته. فقد يتسبب ذلك في تلف نظام تقييد حركة الطفل المطور.
- ! لا تعصر الأجزاء اللينة بقوة مفرطة لتجفيفها. فقد يؤدي ذلك إلى ترك تجاعيد عليها.
- ! يرجى تجفيف الأجزاء اللينة بتعليقها في الظل.
- ! يرجى فك النظام المطور من مقعد السيارة إذا كنت تنوي عدم استخدامه لمدة زمنية طويلة.



HR Dobro došli u Joie™

Nabavili ste visokokvalitetnu, potpuno certificiranu dječju autosjedalicu sa sigurnosnim značajkama. Ovaj je proizvod prikladan za djecu visine do 150 cm i težine do 36 kg.

Pažljivo pročitajte ovaj priručnik s uputama i slijedite postupke za postavljanje jer je to JEDINI način da svoje dijete zaštitite od ozbiljnih ozljeda ili smrti u slučaju nesreće, kao i da svom djetetu pružite udobnost dok koristi ovaj proizvod.

Spremite ove upute za uporabu za buduću uporabu.

Provjerite i potvrdite

Za korištenje ove Joie napredne dječje autosjedalice s i-Size ISOFIX priključcima u skladu s Uredbom UN-a br. 129 dijete mora imati sljedeće mjere.

Korištenje kao autosjedalice: Dob djeteta \geq 15 mjeseci / visina djeteta 76 cm - 105 cm / težina djeteta \leq 22 kg;

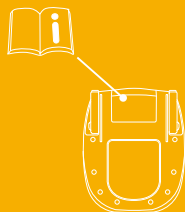
Korištenje kao booster autosjedalice: (Visina djeteta 100 cm - 150 cm / težina djeteta \leq 36 kg)

Prije postavljanja i uporabe ovog proizvoda pročitajte sve upute u ovom priručniku.

! VAŽNO: SAČUVAJTE ZA BUDUĆU UPORABU. PAŽLJIVO PROČITAJTE.

Upute za uporabu čuvajte u odjeljku za pohranu na dnu baze kao na slici desno.

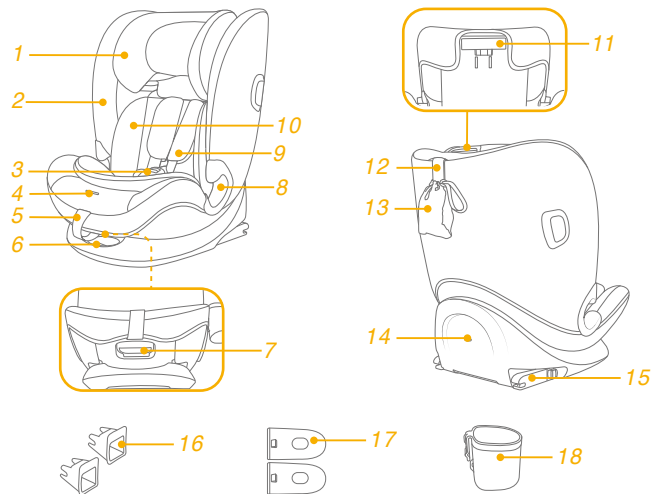
Za informacije o jamstvu posjetite web stranicu joiebaby.com



Popis dijelova

Provjerite jesu li isporučeni svi dijelovi i kako ništa ne nedostaje. Ako bilo što nedostaje obratite se prodavaču.

- 1 Oslonac za glavu
- 2 Jastuk sjedalice
- 3 Kopča
- 4 Gumb za podešavanje traka za pričvršćivanje djeteta
- 5 Trake za podešavanje
- 6 Gumb za podešavanje ISOFIX priključka
- 7 Gumb za podešavanje nagiba
- 8 Vodičica sigurnosnog pojasa preko bokova
- 9 Jastučići traka za pričvršćivanje djetetovih ramena
- 10 Umetak
- 11 Ručica za podešavanje naslona za glavu
- 12 Gornja traka za pričvršćivanje autosjedalice na sjedalo vozila
- 13 Torba za pohranu gornje trake za pričvršćivanje autosjedalice na sjedalo vozila
- 14 Fiksno mjesto
- 15 ISOFIX priključak
- 16 Vodičice ISOFIX priključaka
- 17 Podložak za zaštitu od bočnog udara x2
*mora se koristiti samo na strani bočnih vrata
- 18 Držač za čašu



UPOZORENJE

- ! IMAJTE na umu i pazite da čvrste i plastične dijelove napredne dječje autosjedalice ne postavite tako da se tijekom svakodnevnog korištenja vozila mogu zaglaviti pomičnim sjedalom ili vratima vozila.
- ! Za korištenje ove napredne dječje autosjedalice u skladu s Uredbom UN-a br. 129 dijete mora imati sljedeće mjere.
- ! Korištenje kao autosjedalice: Visina djeteta 76 cm – 105 cm / maks. 22 kg:
Korištenje kao booster autosjedalice: Visina djeteta 100 cm – 150 cm / maks. 36 kg:
- ! VAŽNO – NE KORISTITE PRIJE DJETETOVIH NAVRŠENIH 15 MJESECI (pogledajte upute).
- ! Naprednu dječju autosjedalicu možda neće biti moguće postaviti u sva odobrena vozila.
- ! Svi pojasevi i trake koje naprednu dječju autosjedalicu pričvršćuju za vozilo moraju biti čvrsto zategnuti, a trake za pričvršćivanje djeteta prilagođene da pristaju djetetovom tijelu i ni u kom slučaju ne smiju biti savijene.
- ! NIKAD ne koristite druge kontaktne točke za opterećenje i nošenje osim onih navedenih u uputama i označenih na autosjedalici bez naslona.
- ! Nakon postavljanja djeteta u ovu naprednu dječju autosjedalicu potrebno je pravilno pričvrstiti sigurnosne pojaseve.
- ! Provjerite je li pojas preko krila nisko postavljen kako bi zdjelica djeteta bila sigurno i dobro pričvršćena u slučaju sudara.

UPOZORENJE

- ! Naprednu dječju autosjedalicu treba promijeniti ako je bila izložena snažnim udarcima tijekom automobilske nesreće. Automobilska nesreća može prouzročiti oštećenja koja nisu uočljiva.
- ! Imajte na umu opasnosti koje će nastati zbog preinaka ili dodataka na proizvodu bez odobrenja odgovarajućeg nadležnog tijela te zbog nepridržavanja strogih uputa za postavljanje koje je naveo proizvođač napredne dječje autosjedalice.
- ! Naprednu dječju autosjedalicu držite izvan utjecaja izravnog sunčevog svjetla jer može biti prevruća za osjetljivu dječju kožu. Uvijek dodirnite naprednu dječju autosjedalicu prije no što u nju stavite dijete.
- ! NIKAD NE ostavljajte dijete bez nadzora u naprednoj dječjoj autosjedalici.
- ! Sva prtljaga ili drugi predmeti koji bi mogli prouzročiti ozljede u slučaju sudara moraju biti pravilno pričvršćeni.
- ! Napredna dječja autosjedalica NE SMIJE SE KORISTITI bez obloga i mekih dijelova.
- ! Obloge i meki dijelovi napredne dječje autosjedalice smiju se zamijeniti isključivo onima koje preporučuje proizvođač jer su i ti dijelovi bitni za učinkovitost i radna svojstva sigurnosnog sustava za dijete.
- ! Prije kupovine provjerite može li se ova napredna dječja autosjedalica pravilno ugraditi u vaše vozilo.
- ! Savjetujte se s prodavačem u svezi održavanja, popravaka i zamjene dijelova.
- ! Radi sprječavanja opekotina nikad ne nalijevajte vruće tekućine u posudu u držaču za čašu na autosjedalici.

Hitan slučaj

U hitnom slučaju ili ako se dogodi bilo kakva nesreća najvažnije je pobrinuti se za dijete i odmah mu pružiti prvu pomoć i zdravstvenu skrb.

Podaci o proizvodu

Korištenje kao autosjedalice: za postavljanje s ISOFIX sustavom + gornjom trakom za pričvršćivanje na sjedalo vozila

1. Ovo je i-Size napredna dječja autosjedalica. Odobrena je prema Uredbi UN-a br. 129 za uporabu u i-Size kompatibilnim sjedećim položajima u vozilu kako je navedeno u korisničkom priručniku proizvođača vozila.
2. U slučaju nedoumice provjerite kod proizvođača naprednog sustava pričvršćivanja djeteta ili prodavača.

Korištenje kao booster autosjedalice:

za postavljanje sa sigurnosnim pojasom u 3 točke

za postavljanje sa sigurnosnim pojasom u 3 točke + ISOFIX sustavom

1. Ovo je i-Size booster sjedalo napredne dječje autosjedalice. Odobrena je prema Uredbi UN-a br. 129 za uporabu prvenstveno u „i-Size sjedećim položajima“ kako su naveli proizvođači vozila u odgovarajućem korisničkom priručniku vozila.
2. U slučaju nedoumice provjerite kod proizvođača naprednog sustava pričvršćivanja djeteta ili prodavača.


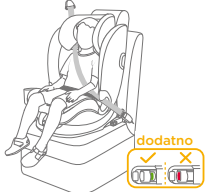

Materijali

Plastika, metal, tkanine

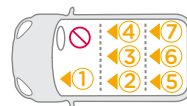
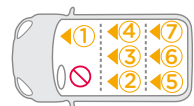
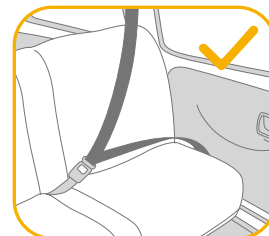
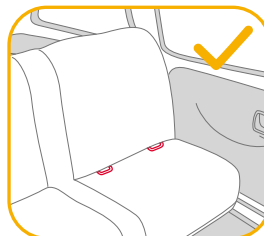
Patent br.

Patenti prijavljeni i čekaju registraciju

Odaberite način postavljanja

	Veličina djeteta	Način postavljanja	Prikaz postavljanja	Približna dob	Položaj sjedenja
ECE R129	76 cm – 105 cm / ≤22 kg	Korištenje kao autosjedalice		15 mjeseci do približno 4 godine	Položaj 1 – 3
	100 cm – 150 cm / ≤36 kg	Korištenje kao booster autosjedalice	 	3,5 godine do približno 12 godina	Položaj 1 – 3

O čemu voditi računa prilikom postavljanja



Upotreba zaštite od bočnog udarca

pogledajte slike 1 - 2

1. Napredna dječja autosjedalica isporučuje se s podloškom za zaštitu od bočnog udarca koja se može ukloniti. Umetnite podlošku za zaštitu od bočnog udarca na stranu najbližu vratima. Postavljanje je prikazano na slici 1.
2. Pritisnite gumb za oslobađanje radi uklanjanja podloška za zaštitu od udarca. 2

Podešavanje visine

oslonac za glavu i trake za pričvršćivanje djetetovih ramena

pogledajte slike 3 - 6

Namjestite oslonac za glavu i provjerite jesu li trake za pričvršćivanje ramena na ispravni visini prema slikama 3 i 4 i 5 i 6

! Kada se koristi kao dječja autosjedalica, trake za pričvršćivanje djetetovih ramena moraju biti u ravnini ili malo iznad djetetovih ramena. 3

! Kad se napredna dječja autosjedalica koristi kao Booster, vodilice sigurnosnih pojaseva za ramena moraju biti u ravnini s djetetovim ramenima. 4

Pritisnite ručicu za podešavanje oslonca za glavu 5 istodobno povlačeći ili gurajući oslonac za glavu prema gore ili gurajući ga prema dolje dok ne škljocne i smjesti se u jedan od 12 položaja, kao na slici 6.

Podešavanje nagiba

pogledajte slike 7 - 8

Pritisnite ručku za podešavanje nagiba i namjestite naprednu dječju autosjedalicu u željeni položaj, kao na slikama 7 i 8.

Postoji 3 položaja nagiba koji se mogu koristiti kada se koristi kao dječja autosjedalica i kada se koristi kao booster autosjedalica. 8

Postavljanje dječje autosjedalice

pogledajte slike 9 - 17

1. Umetnite ISOFIX vodilice koje će pomoći pri postavljanju. 9
 2. Pritisnite gumb za podešavanje ISOFIX priključka kako biste produžili ISOFIX 10 -1 i 10 -2
 3. Provjerite jesu li oba ISOFIX priključka sigurno pričvršćena na odgovarajuće ISOFIX točke sidrenja. Indikatori na oba ISOFIX priključka trebaju biti posve zeleni. 11 -1
- ! Ponovno pritisnite gumb za podešavanje ISOFIX priključka dok sjedalicu gurate prema natrag dok ne dodirne naslon sjedala vozila.

Uklanjanje sjedalice

1. Za uklanjanje iz vozila pritisnite gumb za podešavanje ISOFIX priključka i povucite bazu sa sjedala. Zatim pritisnite i oslobodite priključke iz ISOFIX nosača u vozilu. 12
2. Za sprječavanje oštećenja tijekom prenošenja autosjedalice pritisnite gumb za podešavanje ISOFIX priključka 13 -1 i sasvim preklopite priključak. 13 -2

Upotreba gornje trake za pričvršćivanje na sjedalo vozila

1. Pritisnite gumb na kopči za podešavanje trake za pričvršćivanje autosjedalice na sjedalo vozila i povucite je na potrebnu duljinu. 14
 2. Sigurno zakvačite kukicu trake za pričvršćivanje autosjedalice na sjedalo vozila na odgovarajuće mjesto na sjedalu vozila. (pogledajte korisnički priručnik vozila). 15
- ! Provjerite je li kukica trake za pričvršćivanje autosjedalice na sjedalo vozila sigurno zakvačena na odgovarajuće mjesto na sjedalu vozila. Zategnite traku za pričvršćivanje autosjedalice na sjedalo vozila dok cijeli indikator ne postane zelene boje. 16
- ! Kad se ne koristi gornju traku za pričvršćivanje autosjedalice na sjedalo vozila treba pravilno pohraniti. Da biste pravilno pohranili gornju traku za pričvršćivanje autosjedalice na sjedalo vozila potrebno je nategnuti traku kako se ne bi neučvršćena klatila vozilom koje je u pokretu. 17
- ! Nakon podešavanja nagiba autosjedalice provjerite je li cijeli indikator gornje trake za pričvršćivanje na sjedalo vozila zelene boje, ako to nije slučaj ponovno pritegnite tu traku dok cijeli indikator ne postane zelene boje.

Korištenje kao dječje autosjedaice (Visina djeteta 76 cm - 105 cm / težina djeteta ≤ 22 kg / od 15 mjeseci do 4 godine starosti)

pogledajte slike 18 - 23

! Naprednu dječju autosjedaicu učvrstite na stražnje putničko sjedalo u vozilu, a zatim u nju stavite dijete.

Pričvršćivanje djeteta

1. Za produljivanje traka za pričvršćivanje ramena pritisnite gumb za podešavanje opreme za učvršćivanje dok izvlačite trake za ramena kako biste ih opustili. 18
 2. Otkopčajte trake za pričvršćivanje djeteta pritiskom na crveni gumb. 19
 3. Postavite trake i kopče prema vani tako da ne smetaju kada stavljate dijete u autosjedaicu. 20
 4. Koristite uložak za udobnost kao oslonac djeteta ako su djetetova ramena niža od donjeg ruba naslona za glavu. 22
 5. Stavite dijete u naprednu dječju autosjedaicu i provucite mu ruke ispod traka za pričvršćivanje djeteta.
 6. Zakopčajte kopču. Pogledajte sliku 21
- ! Povucite prema dolje trake za podešavanje i namjestite ih na pravilnu duljinu tako da je dijete pravilno i sigurno pričvršćeno. 23
- ! Dijete uvijek treba biti pričvršćeno u dječjoj sjedalici s pravilno pritegnutim trakama koje ni na kojem dijelu nisu labave.

Korištenje booster autosjedaice (Visina djeteta 100 cm - 150 cm / težina djeteta ≤ 36 kg / 3,5 do 12 godina starosti)

pogledajte slike 24 - 32

! Naprednu dječju autosjedaicu učvrstite na stražnje putničko sjedalo u vozilu, a zatim u nju stavite dijete.

! Skinite umetak kada počnete koristiti kao booster autosjedaicu.

Pričvršćivanje djeteta

1. Otkopčajte trake za pričvršćivanje djeteta pritiskom na crveni gumb. 24
2. Uklonite središnji sigurnosni pojas između nogu ili jastučice traka za pričvršćivanje djetetovih ramena i pravilno ih pohranite. 25 i 27
3. Odmaknite kopču i stavite trake za pričvršćivanje djeteta u skrivene pretince. 26 i 29
4. Zakopčajte sigurnosnim pojasom vozila.
! Indikatori na oba ISOFIX priključka za pričvršćivanje trebaju biti posve zeleni. 32-1
! Postavljanje booster autosjedaice s ISOFIX priključcima nije obvezno. Ako se koriste ISOFIX priključci, provjerite jesu li indikatori oba priključka sasvim zeleni kada su priključeni na točke pričvršćivanja.
! Sigurnosni pojas za ramena putnika u vozilu mora prolaziti kroz vodilicu za taj pojas na naprednoj dječjoj autosjedalici. 32-2
! Napredna dječja autosjedaica ne smije se koristiti ako je kopča sigurnosnog pojasa u vozilu (ženski kraj kopče) preduga za sigurno učvršćivanje dječje naprednoj autosjedaice. 32-3

Upotreba držača za čašu

pogledajte slike 33 - 35

Skidanje obloga

pogledajte slike 36 - 44

Pritisnite crveni gumb za otvaranje kopče. 24

Slijedite korake 36 - 44 za skidanje obloga i mekih dijelova.

Za ponovno postavljanje obloga i mekih dijelova ponovite gore navedene korake suprotnim redoslijedom.

Briga i održavanje

- ! Podložak pohranite na mjesto izvan dohvata djeteta.
- ! Obloge i meke dijelove perite hladnom vodom temperature niže od 30 °C.
- ! Ne glačajte obloge i meke dijelove.
- ! Ne izbjeljujte niti nemojte kemijski čistiti obloge.
- ! Ne koristite nerazrijeđene deterđente, benzin ili druga organska otapala za pranje napredne dječje autosjedalice ili baze. To može oštetiti naprednu dječju autosjedalicu.
- ! Ne uvijajte obloge velikom silom radi iscjedivanja i sušenja. To može izgužvati meke dijelove i ostaviti nabore.
- ! Meke dijelove objesite i sušite u hladu.
- ! Uklonite naprednu dječju autosjedalicu sa sjedala u vozilu ako se neće dulje vrijeme koristiti.



NAPOMENA

SE Välkommen till Joie™

Du har köpt en högkvalitativ, fullt certifierad säkerhetsbilbarnstol. Den här produkten är lämplig för användning med barn som är upp till 150 cm långa och väger upp till 36 kg.

Läs noga igenom denna bruksanvisning och följ installationsstegen eftersom det är det ENDA sättet att skydda ditt barn från allvarliga personskador eller dödsfall vid en eventuell olycka, samt för att göra det bekvämt för ditt barn när den här produkten används.

Spara denna bruksanvisning för framtida behov.

Bekräfta

För att använda denna Joie förstärkta bilbarnstol med i-Size ISOFIX-fästeanordningar, i enlighet med FN:s förordning nr 129, måste ditt barn uppfylla följande krav.

Seleläge: Barnets ålder \geq 15 M/ Barnets längd 76 cm-105 cm/ Barnets vikt \leq 22 kg;

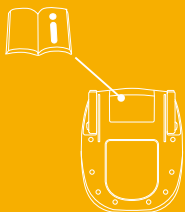
Bälteskuddesläge: Barnets längd 100 cm-150 cm/barnets vikt \leq 36 kg;

Läs igenom alla instruktionerna i denna bruksanvisning innan produkten installeras och används.

**! VIKTIGT: SPARA FÖR FRAMTIDA REFERENS.
LÄS IGENOM NOGA.**

Förvara bruksanvisningen i lagringsutrymmet under basen såsom visas i högra figuren.

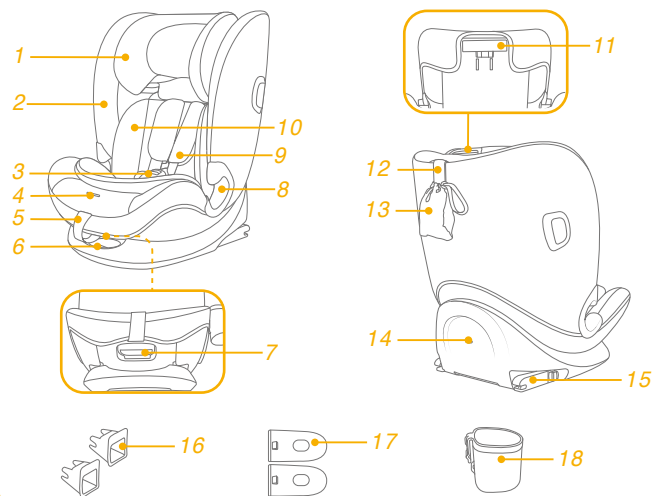
Besök vår webbplats joiebaby.com för att få garantiinformation



Lista över delar

Se till att det inte saknas några delar. Kontakta återförsäljaren om något saknas.

- 1 Huvudstöd
- 2 Sittdyna
- 3 Spänne
- 4 Bältesinställningsknapp
- 5 Justeringsband
- 6 ISOFIX-justeringsknapp
- 7 Knapp för lutningsjustering
- 8 Ledare för höftbälte
- 9 Täckning axelremmar
- 10 Insats
- 11 Inställningsspak för huvudstödet
- 12 Övre tjuderband
- 13 Förvaringspåse till övre tjuderband
- 14 Fast punkt
- 15 ISOFIX-anslutning
- 16 ISOFIX fästets styrskenor
- 17 Sidocrockskyddskapsel x2
*Får endast användas på dörrsidan
- 18 Mugghållare



VARNING

- ! VAR försiktig så att du är säker på att de fasta föremålen och plastdelarna på den förstärkta bilbarnstolen är placerade och monterade så att de inte är benägna att fastna, i ett säte som rör sig eller någon av fordonets dörrar, vid de dagliga användningen av fordonet.
- ! För att använda den här förstärkta bilbarnstolen i enlighet med FN-förordning nr 129 måste ditt barn uppfylla följande krav.
- ! Seleläge: Barnets längd 76 cm-105 cm/max 22 kg
Bälteskuddesläge: Barnets längd 100 cm-150 cm/
max 36 kg
- ! **VIKTIGT - ANVÄND INTE INNAN BARNET HAR UPPNÅTT EN ÅLDER PÅ 15 MÅNADER** (se instruktionerna).
- ! Den förstärkta bilbarnstolen kanske inte passar i alla godkända fordon.
- ! Alla band som håller fast den förstärkta bilbarnstolen i fordonet måste vara åtdragna och alla band som håller fast barnet måste justeras efter barnets kropp. Banden får inte heller tvinnas.
- ! Använd **INTE** andra fästpunkter än de som beskrivs i instruktionerna och som är markerade på den förstärkta bilbarnstolen.
- ! När barnet placerats i denna förstärkta bilbarnstol måste bilbältet användas korrekt.
- ! Se till att säkerställa att höftbandet sitter lågt ned, så att bäckenet är ordentligt fastsatt, skall vara spänt.

VARNING

- ! Den här förstärkta bilbarnstolen bör bytas ut efter att den har utsatts för kraftig påverkan vid en olycka. En olyckshändelse kan orsaka skador på den som inte är synliga med blotta ögat.
- ! Överväg risken med att utföra några ändringar eller tillägg på enheten utan godkännande från adekvat myndighet och riskerna med att inte noga följa monteringsanvisningarna som tillverkaren inkluderat med bilbarnstolen.
- ! Håll den här förstärkta bilbarnstolen borta från solljus eftersom den i annat fall kan bli för het för barnets hud. Känn alltid på den förstärkta bilbarnstolen innan du placerar barnet i den.
- ! Lämna **ALDRIG** ditt barn utan uppsikt i eller vid det här förstärkta bilbarnstolsystemet.
- ! Allt bagage eller andra föremål som kan orsaka personskador vid en kollision måste vara ordentligt säkrade.
- ! Det förstärkta bilbarnstolsystemet **SKA INTE ANVÄNDAS** utan tygdelarna.
- ! Det mjuka materialet får inte ersättas med något annat material än det som rekommenderas av tillverkaren, eftersom det mjuka materialet utgör en integrerad del av bilbarnstolens egenskaper.
- ! Kontrollera om den här förstärkta bilbarnstolen kan monteras på rätt sätt i ditt fordon innan du köper den.
- ! Rådgör med återförsäljaren avseende frågor om underhåll, reparation och utbyte av delar.
- ! För att undvika brännsår ska heta vätskor aldrig placeras i mugghållaren på ditt fasthållningssystem för barn.

Nödfall

Vid nödfall eller olyckor är det mycket viktigt att barnet omedelbart får första hjälpen och medicinsk behandling.

Produktinformation

Seleläge: för installation med ISOFIX-system + övre tjuderband

1. Den här förbättrade bilbarnstolen är i-Size Den är godkänd enligt FN-förordning nr 129, för användning i i-Size kompatibelt fordonssäte, placerad såsom indikeras av fordonstillverkarens bruksanvisning.
2. Vid tveksamheter ska antingen tillverkaren eller återförsäljaren av system för förstärkt bilbarnstol rådfrågas.

Bälteskuddesläge:




för installation med 3-punktsbälte

För installation med 3-punktsbälte + ISOFIX-system

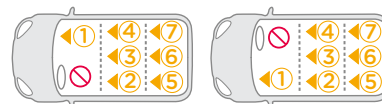
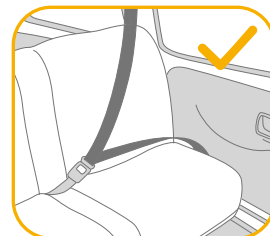
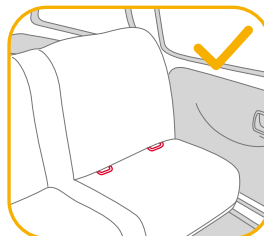
1. Det här är ett förstärkt i-Size-fasthållningssystem för barn. Den är godkänd enligt FN-förordning nr 129 för huvudsaklig användning i "i-Size sätespositioner" som indikeras av fordonstillverkare i fordonets bruksanvisning.
2. Vid tveksamheter ska antingen tillverkaren eller återförsäljaren av system för förstärkt bilbarnstol rådfrågas.

Material Plast, metall, tyg
Patentnr. Patentansökan under behandling

Välj din installation

Barnets storlek	Installationsläge	Bild för installation	Referensålder	Stolposition
76 cm-105 cm/ ≤22 kg	Seleläge		15 månader till ung. 4 år	Position 1-3
ECE R129	Bälteskuddesläge	 <small>valfritt</small> 	3,5 till 12 år	Position 1-3

Installationsbekymmer



Använda sidokrockskyddet

se bilder 1 - 2

1. Den förstärkta bilbarnstolen levereras med löstagbar sidokrockskyddskapsel. Sätt i sidokrockkapseln på den sida som är närmast dörren. Installationen visas i 1.
2. Tryck på frigöringsknappen för att ta bort sidokrockskyddskapseln. 2

Höjdstjustering för huvudstöd och axelselen

se bilder 3 - 6

Justera huvudstödet och kontrollera att axelselen har korrekt höjd enligt 3&4&5&6

! Vid användning i selegläge måste axelbältets höjd vara i nivå med eller strax ovanför barnets axlar. 3

! Vid användning i bälteskuddesläge måste axelremmarnas guide vara i jämnhöjd med barnets axlar. 4

Tryck på huvudstödet inställningsspak 5 och dra upp eller tryck ner huvudstödet tills det klickar i ett av de 12 lägena, som visas på 6.

Lutningsjustering

se bilder 7 - 8

Tryck på knappen för lutning för att justera sätesvinkeln till önskat läge, se 7&8.

Det finns 3 lutningslägen som kan användas för både sele- och bältesläge. 8

Installation bilbarnstol

se bilder 9 - 17

1. Infoga ISOFIX-fästen för att hjälpa till med installationen. 9
 2. Tryck på ISOFIX-justeringsknappen för att förlänga ISOFIX. 10 -1 & 10 -2
 3. Se till att båda ISOFIX-anslutningarna sitter fast i sina ISOFIX-förankringspunkter. Färgerna på indikatorerna på båda ISOFIX-anslutningarna skall vara helt gröna. 11 -1
- ! Tryck på ISOFIX-justeringsknapparna igen medan du skjuter stolen bakåt tills det kommer i kontakt med fordonssätets ryggstöd.

Ta av från sätet

1. För att ta bort från fordonet så tryck på ISOFIX-justeringsknappen och dra tillbaka basen från sätet. Tryck sedan på och släpp kontaktarna från fordonets ISOFIX. 12
2. För att förhindra skada under transporten så tryck på ISOFIX-justeringsknappen 13 -1 och vik ihop anslutningen helt. 13 -2

Använda övre tjuderband

1. För att dra ut och använda det övre tjuderbandet, tryck på knappen på tjuderjusteraren och dra ut till önskad längd. 14
 2. Anslut tjuderhaken ordentligt till fordonets förankringspunkt. (se fordonets ägarhandbok). 15
- ! Se till att tjuderhaken sitter korrekt på förankringspunkten Spänn förankringsbandet tills indikatorn visar grönt helt. 16
- ! När det inte används måste det övre tjuderbandet förvaras på ett korrekt sätt. För att säkerställa att det övre tjuderbandet förvaras korrekt, ta bort eventuellt slack för att förhindra att det övre tjuderbandet svänger omkring när fordonet är i rörelse. 17
- ! Kontrollera att den övre förankringsremmens indikator lyser grönt efter att sätets lutningsvinkel har justerats; om inte, dra åt förankringsremmen igen tills den lyser grönt helt och hållet.

Använda seleläget

(Barnets längd 76 cm-105 cm/barnets vikt ≤ 22 kg/15 månader- 4 år)

se bilder 18 - 23

! Installera den förstärkta bilbarnstolen i baksätet och placera sedan barnet i den förstärkta bilbarnstolen.

Spänna fast barnet

1. Förläng axelselens remmar genom att trycka på selens justeringsknapp medan du drar axelselen utåt för att lossa. 18
 2. Lossa selen genom att trycka på den röda knappen. 19
 3. Placera selen och spännena på utsidan så att de inte är i vägen när du sätter i barnet. 20
 4. Använd insatsen för att stödja barnet om barnets axlar är lägre än nackstödet underkant. 22
 5. Placera barnet i den förstärkta bilbarnstolen och trä båda armarna genom selen.
 6. Aktivera spännet. Se 21
- ! Dra ned bandinställningen och ställ in lämplig längd för att se till att barnet sitter ordentligt fast. 23
- ! Ha alltid barnet säkert i selen som ska vara ordentligt åtdragen, ta bort eventuellt slack.

Använda bälteskuddesläge

(Barnets längd 100 cm-150 cm/barnets vikt ≤ 36 kg/3,5-12 år fyllda)

se bilder 24 - 32

! Installera den förstärkta bilbarnstolen i baksätet och placera sedan barnet i den förstärkta bilbarnstolen.

! Ta bort spädbarnsinsatsen i bilbarnstolläge.

Spänna fast barnet

1. Lossa selen genom att trycka på den röda knappen. 24
 2. Ta bort grenbälteskyddet eller axelbälteskydden och förvara dem på rätt sätt. 25&27
 3. Stoppa undan spännet och placera selremmarna i de dolda facken. 26&29
 4. Spänn fast med bilbältet.
- ! Färgen på indikatorerna på båda ISOFIX-fästanslutningarna skall vara helt grön. 32-1
- ! Monteringen med ISOFIX-anslutningar i bälteskuddesläge är valfritt. Om ISOFIX-anslutningarna används är det noga att indikatorfärgerna på båda anslutningarna är helt gröna när de är fästa till ankarpunkterna.
- ! Axelbältet måste passera genom axelbältesguiden. 32-2
- ! Den förstärkta bilbarnstolen kan inte användas om fordonssäkerhetsbältets spänne (honan) är för långt för att förankra den förstärkta bilbarnstolen ordentligt. 32-3

Använda kopphållaren

se bilder 33 - 35

Borttagning av mjuka delar

se bilder 36 - 44

Tryck på den röda knappen för att öppna spännet. 24

Följ stegen 36 - 44 för att ta bort de mjuka delarna.

För att sätta tillbaka det mjuka materialet, upprepa stegen ovan i omvänd ordning.

Skötsel och underhåll

- ! Förvara dynan utom barnets räckhåll.
- ! Tvätta det mjuka materialet med kallt vatten under 30 °C.
- ! Stryk inte det mjuka materialet.
- ! Blek eller kemtvätta inte de mjuka delarna.
- ! Använd inte utspädda rengöringsmedel bensin eller andra organiska lösningsmedel för att tvätta den förstärkta bilbarnstolen eller basen. Det kan skada den förstärkta bilbarnstolen.
- ! Det mjuka materialet ska inte torkas genom att vridas ur kraftigt. Det kan orsaka veck i det mjuka materialet.
- ! Häng det mjuka materialet att torka i skuggan.
- ! Ta bort den förstärkta bilbarnstolen från fordonssätet om den inte skall användas under en längre tid.



NOTERA

NO Velkommen til Joie™

Du har kjøpt et fullsertifisert barnesete av høy kvalitet. Dette produktet er egnet for bruk med barn med høyde og vekt opptil 150 cm og 36 kg.

Les denne bruksanvisningen nøye og følg installasjonstrinnene, da dette er den ENESTE måten å beskytte barnet mot alvorlig skade eller død ved en ulykke og for at barnet skal få det behagelig mens produktet brukes.

Ta vare på bruksanvisningen for fremtidig oppslag.

Bekreft

For at bruk av dette forbedrede barnesetet fra Joie med i-Size ISOFIX-kontakter skal være i henhold til FN-forskrift nr. 129 må barnet være innenfor følgende mål.

Selemodus: Barnets alder $\geq 15M$ / Barnets høyde 76-105 cm/ Barnets vekt ≤ 22 kg;

Beltestolmodus: Barnets høyde 100-150 cm / Barnets vekt ≤ 36 kg;

Les alle instruksjonene i denne bruksanvisningen før du monterer og bruker produktet.

**! VIKTIG: BEHOLD FOR FREMTIDIG OPPSLAG.
LES NØYE.**

Oppbevar bruksanvisningen i oppbevaringsrommet nederst på basen som på figuren til høyre.

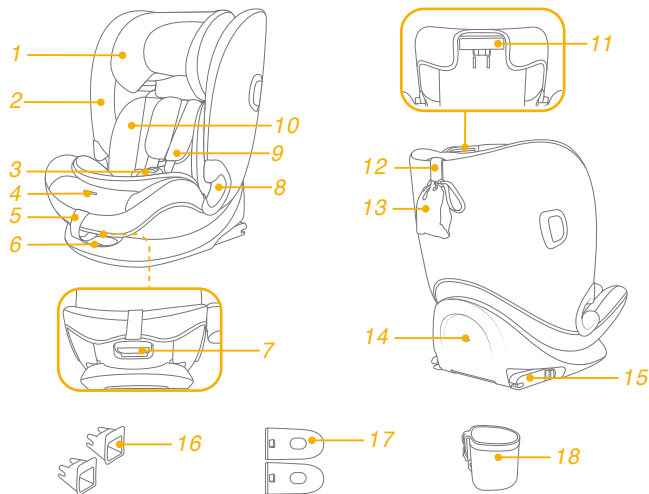
Du finner garantiinformasjon på vårt nettsted: joiebaby.com



Deleliste

Sørg for at det ikke er noen deler som mangler. Ta kontakt med forhandleren hvis noe mangler.

- 1 Hodestøtte
- 2 Setepute
- 3 Spenne
- 4 Selejusteringsknapp
- 5 Justeringsnetting
- 6 ISOFIX-justeringsknapp
- 7 Ryggjusteringsknapp
- 8 Midjebeltefører
- 9 Skulderbeltetrekk
- 10 Innlegg
- 11 Hodestøttejusteringsspak
- 12 Øvre festesnorrem
- 13 Oppbevaringspose for øvre festesnorrem
- 14 Festepunkt
- 15 ISOFIX-kontakt
- 16 ISOFIX-kontaktførere
- 17 Beskyttelseskapsel mot sidestøt x2
*må kun brukes på dørsiden
- 18 Koppholder



ADVARSEL

- ! SØRG FOR at de stive gjenstandene og plastdelene på det forbedrede barnesetesystemet blir plassert og installert slik at de ikke kan hemmes av et flyttbart sete eller en av bilens dører under hverdagslig bruk av kjøretøyet.
- ! For at bruk av dette forbedrede barnesetet skal være i henhold til FN-forskrift nr. 129 må barnet være innenfor følgende mål:
- ! Selemodus: Barnets høyde 76–105 cm / maks. 22 kg;
Beltestolmodus: Barnets høyde 100–150 cm / maks. 36 kg;
- ! VIKTIG - IKKE FØR BARNET ER MINST 15 MÅNEDER (se instruksjonene).
- ! Det forbedrede barnesetet passer kanskje ikke i alle godkjente kjøretøy.
- ! Alle remmer som holder det forsterkede barnesetet i kjøretøyet, skal være tette. Eventuelle stropper som holder fast barnet, skal tilpasses kroppen til barnet. Stroppene skal ikke vris.
- ! IKKE bruk andre bærende kontaktpunkter annet enn de som står beskrevet i instruksjonene og markert på det forbedrede barnesetet.
- ! Når barnet er satt i det forbedrede barnesetet, må sikkerhetsbeltet brukes riktig.
- ! Sørg for at midjebelte legges lavt slik at skrittet er godt festet og under press.

ADVARSEL

- ! Dette forbedrede barnesetet bør byttes ut når den har vært utsatt for tunge belastninger i en ulykke. En ulykke kan føre til skade som du ikke kan se.
- ! Vær oppmerksom på faren ved endringer eller tillegg til enheten som gjøres uten godkjenning fra gjeldende myndighet eller hvis ikke installasjonsinstruksjonene gitt av produsenten til det forbedrede barnesetet følges.
- ! Hold dette forbedrede barnesetet borte fra sollys, da det kan bli for varmt for huden til barnet. Ta alltid på det forbedrede barnesetet før du setter barnet i det.
- ! IKKE legg barnet i dette forbedrede barnesetesystemet uten tilsyn.
- ! All bagasje eller andre gjenstander som kan gi personskader ved kollisjon, skal være forsvarlig festet.
- ! Det forbedrede barnesete systemet SKAL IKKE BRUKES uten de myke delene.
- ! De myke delene skal ikke byttes ut med noen andre enn de som er anbefalt av produsenten, da de er vesentlige for ytelsen til barnesetet.
- ! Kontroller om dette forbedrede barnesetet kan monteres riktig i kjøretøyet før du kjøper det.
- ! Kontakt forhandleren for spørsmål vedrørende vedlikehold, reparasjon og utskifting av deler.
- ! For å unngå brannskader må du aldri legge varme væsker i koppholderen på barnesetesystemet.

Nødsituasjon

Ved nødstilfeller eller ulykker er det viktigste at barnet blir tatt hånd om med førstehjelp og medisinsk behandling umiddelbart.

Produktinformasjon

Selemodus: for installasjon med ISOFIX-system + øvre festesnor

1. Dette er et i-Size forsterket barnesetesystem. Den er godkjent i henhold til FN-forskrift nr. 129, for bruk i i-Size-kompatible sitteplasser som angitt av kjøretøyprodusentene i brukerhåndboken til kjøretøyet.
2. Hvis du er i tvil, tar du kontakt med produsenten eller forhandleren av det forbedrede barnesetet.

Beltestolmodus:

for montering med 3-punktsbelte


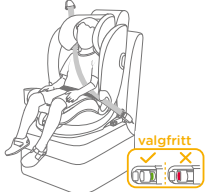
For montering med 3-punktsbelte + ISOFIX-system

1. Dette er et i-Size beltepute forbedret barnesetesystem. Det er godkjent i henhold til FN-forskrift nr. 129 for bruk i «i-Size-sitteplasser» som angitt av kjøretøyprodusentene i bruksanvisningen til kjøretøyet.
2. Hvis du er i tvil, tar du kontakt med produsenten eller forhandleren av det forbedrede barnesetet.

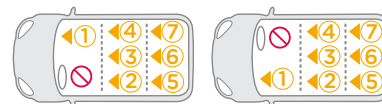
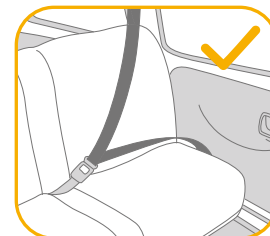
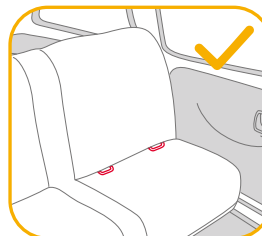
Materialer Plast, metall, tekstiler

Patentnr. Patentmeldt

Velg installasjon

Barnets størrelse	Installasjonsmodus	Figur for installasjon	Referansealder	Seteposisjon
76-105 cm/ ≤22 kg	Selemodus		15 måneder til ca. 4 år	Posisjon 1-3
100-150 cm/ ≤36 kg	Beltestolmodus		3,5 år til 12 år	Posisjon 1-3

Merknader for installasjon



Bruk sidestøtbeskyttelse

se bilder 1 - 2

1. Det forbedrede barnesetet leveres med en avtagbar beskyttelseskapsel mot sidestøt. Sett inn sidestøtkapselen på siden nærmest døren. Installasjon vist på 1.
2. Trykk utløserknappen for å fjerne beskyttelseskapselen mot sidestøt. 2

Høydejustering for hodestøtte og skuldersele

se bilder 3 - 6

Juster hodestøtten og kontroller at skulderselen er i riktig høyde i henhold til 3&4&5&6

! Ved bruk i selemodus må høyden på skulderselesporene være på høyde med eller like over toppen av skuldrene til barnet. 3

! Ved bruk som beltestol må høyden på skulderselen være på høyde med skuldrene til barnet. 4

Trykk justeringsspaken for hodestøtten 5 mens du trekker opp eller ned hodestøtten til den klikker inn på en av de 12 posisjonene vist som 6.

Ryggjustering

se bilder 7 - 8

Trykk ryggjusteringsknappen for å justere setevinkelen til ønsket posisjon, vist som 7&8.

Det er 3 hvileposisjoner som kan brukes for både selemodus og beltestolmodus. 8

Installere barnesete

se bilder 9 - 17

1. Sett inn ISOFIX-festeførerne for å hjelpe deg med installasjonen. 9
 2. Trykk ISOFIX-justeringsknappen for å forlenge ISOFIX. 10 -1&10 -2
 3. Sørg for at begge ISOFIX-kontaktene er sikkert festet til ISOFIX-ankerpunktene. Fargene på indikatorene på begge ISOFIX-kontaktene skal være helt grønne. 11 -1
- ! Trykk ISOFIX-justeringsknappene igjen mens du skyver setet tilbake til den kommer i kontakt med ryggen på bilsetet.

Fjerne setet

1. Når du skal ta det ut av bilen, trykker du ISOFIX-justeringsknappen og trekker basen bort fra setet. Trykk og slipp deretter kontaktene fra bilens ISOFIX. 12
2. Trykk ISOFIX-justeringsknappen 13 -1 og brett kontakten helt for å forhindre skade under transport. 13 -2

Bruke øvre festesnor

1. For å forlenge den øvre festesnoren for bruk trykker du knappen på festesnorkjusteringen og trekker den ut. 14
 2. Koble festesnorkroken ordentlig til forankringspunktet i bilen. (Se bruksanvisningen til bilen.) 15
- ! Sørg for at festesnorkroken er ordentlig festet til forankringspunktet. Spenn festesnoren til indikatoren er helt grønn. 16
- ! Når den øvre festesnoren ikke er i bruk, skal den oppbevares riktig. For å sørge for at den øverste festesnoren blir riktig oppbevart må du fjerne eventuell slakk i snoren for å unngå at den øverste festesnoren svinger rundt når kjøretøyet kjører. 17
- ! Sørg for at indikatoren på den øvre festesnoren lyser grønt når setevinkelen er justert; hvis ikke, stramer du festesnoren igjen til den blir helt grønn.

Bruke i beltemodus

(Barnets høyde 76-105 cm / Barnets vekt \leq 22 kg / 15 måneder - 4 år)

se bilder ¹⁸ - ²³

! Installer det forbedrede barnesetet på baksetet, og sett deretter barnet i det forbedrede barnesetet.

Sikre barnet

1. Trykk selejusteringsknappen mens du trekker ut skulderselene for å løsne og forlenge skulderselbeltene. ¹⁸
 2. Spenn opp selen ved å trykke den røde knappen. ¹⁹
 3. Plasser selen og spennene på utsidene slik at de ikke kommer i veien når du legger barnet i. ²⁰
 4. Bruk innlegget til å støtte barnet hvis skuldrene til barnet er lavere enn bunnen på hodestøtten. ²²
 5. Legg barnet i det forsterkede barnesetet, og legg legge armer gjennom selen.
 6. Fest spennen. Se ²¹
- ! Trekk ned justeringsbåndet, og juster det til riktig lengde slik at barnet sitter godt fast. ²³
- ! Barnet skal alltid holdes godt i selen og strammet ordentlig; eventuelt slakk skal fjernes.

Bruke i beltestolmodus

(Barnets høyde 100-150 cm / Barnets vekt \leq 36 kg / 3,5-12 år)

se bilder ²⁴ - ³²

! Installer det forbedrede barnesetet på baksetet, og sett deretter barnet i det forbedrede barnesetet.

! Fjern innlegget i beltestolmodus.

Sikre barnet

1. Spenn opp selen ved å trykke den røde knappen. ²⁴
 2. Fjern skrittbelte dekslet eller skuldersel dekslene, og ta godt vare på dem. ^{25&27}
 3. Legg bort spennen, og plasser selestropper i skjulte rom. ^{26&29}
 4. Spenn fast med bilbeltet.
- ! Fargene på indikatorene på begge ISOFIX-festekontaktene skal være helt grønne. ³²⁻¹
- ! Det er valgfritt å installere med ISOFIX-kontakter i beltestolmodus. Hvis ISOFIX-kontakter brukes, må du kontrollere at indikatorfargene på begge kontaktene er helt grønne når de er festet til ankerpunktene.
- ! Skulderbeltet må legges gjennom skulderbelteføringen. ³²⁻²
- ! Det forbedrede barnesetet kan ikke brukes hvis bilens låsespenningen i kjøretøyet (hunn-enden) er for lang til å forankre belteputen på en sikker måte. ³²⁻³

Bruke koppholder

se bilder 33 - 35

Ta av de myke delene

se bilder 36 - 44

Trykk den røde knappen for å frigjøre spennen. 24

Følg trinnene 36 - 44 for å ta av de myke delene.

Når du skal feste de myke delene igjen, gjentar du trinnene ovenfor i omvendt rekkefølge.

Stell og vedlikehold

- ! Oppbevar puten et sted utenfor barns rekkevidde.
- ! Vask de myke delene med kaldt vann under 30 °C.
- ! Ikke stryk de myke delene.
- ! Ikke bruk blekemiddel eller tørrens på de myke delene.
- ! Ikke bruk ufortynnede vaskemidler bensin eller andre organiske løsemidler til å vaske det forbedrede barnesetet eller basen. Det kan føre til skade på det forbedrede barnesetet.
- ! Ikke vri opp de myke delene med stor kraft for å tørke dem. Det kan gjøre dem rynket.
- ! Tørk de myke delene i skyggen.
- ! Fjern det forbedrede barnesetet fra bilsetet hvis det ikke skal brukes på lengre tid.



MERK

FI Tervetuloa Joie™ -perheeseen

Olet ostanut korkealaatuisen, täysin sertifioidun lapsiturvallisien lapsen turvaistuimen. Tämä tuote soveltuu käytettäväksi pituudeltaan enintään 150 cm ja painoltaan enintään 36 kg lapsille.

Lue nämä ohjeet huolellisesti ja toimi asennusvaiheiden mukaisesti, koska tämä on AINOA tapa suojata lasta vakavalta vammalta tai kuolemalta onnettomuustilanteessa, ja tarjota lapselle mukavuutta tätä tuotetta käytettäessä.

Säilytä nämä käyttöohjeet tulevaa käyttöä varten.

Varmista

Käyttääksesi tätä Joie parannettua lasten turvaistuinta YK:n sääntö nro 129:n mukaisilla i-Size ISOFIX -liittimillä, lapsen on täytettävä seuraavat vaatimukset.

Valjastila: Lapsen ikä \geq 15 kk Lapsen pituus 76-105 cm / Lapsen paino \leq 22 kg;

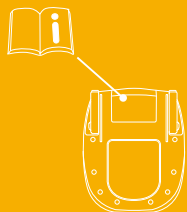
Istuinkoroketila: Lapsen pituus 100-150 cm / Lapsen paino \leq 36 kg

Lue kaikki tämän käyttöoppaan ohjeet ennen tämän tuotteen asennusta ja käyttöä.

**! TÄRKEÄÄ: SÄILYTÄ TULEVAA KÄYTTÖÄ VARTEN.
LUE HUOLELLISESTI.**

Säilytä tätä käyttöopasta alustan alaosassa olevassa säilytyslokerossa, kuten oikealla olevassa kuvassa.

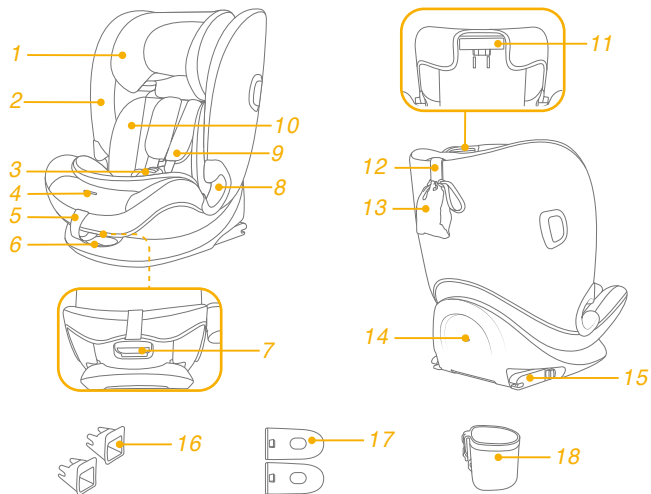
Tutustuaksesi takuutietoihin, siirry verkkosivustollemme joiebaby.com



Osaluettelo

Varmista, ettei mitään osia puutu. Ota yhteyttä jälleenmyyjään, jos jotakin puuttuu.

- | | |
|-----------------------------|--|
| 1 Päätuiki | 11 Päätuen säätövipu |
| 2 Istuintyyyny | 12 Yläkiinnityshihna |
| 3 Solki | 13 Yläkiinnityksen säilytyspussi |
| 4 Valjaiden säätöpainike | 14 Kiinnitetty kohta |
| 5 Säätönauhakudos | 15 ISOFIX-liitin |
| 6 ISOFIX-säätöpainike | 16 ISOFIX-kiinnitysohjaimet |
| 7 Kallistuksen säätöpainike | 17 Sivutörmäysuojus Pod x2
*Käytettävä vain ovipuolella |
| 8 Hartiaturvavyön ohjain | 18 Kupinpidike |
| 9 Hartiavaljaiden suojukset | |
| 10 Lisäosa | |



VAROITUS

- ! PIDÄ huoli, että parannetun lapsen turvaistuimen jäykät kohteet ja siirrettävissä tulevat sijoitetuiksi niin, että niiden juuttuminen siirrettävään istuimeen tai ajoneuvon oveen on jokapäiväisessä käytössä epätodennäköistä.
- ! Käyttääksesi tätä parannettua lasten turvaistuinta Yhdistyneiden Kansakuntien säädöksen nro 129 mukaisesti, lasten turvaistuin on täytettävä seuraavat vaatimukset.
- ! Valjastila: Lapsen pituus 76–105 cm / paino maks. 22 kg;
Istuinkoroketila: Lapsen pituus 100–150 cm / paino maks. 36 kg;
- ! **TÄRKEÄÄ - ÄLÄ KÄYTÄ ENNEN KUIN LAPSEN IKÄ ON YLI 15 KUUKAUTTA (Katso ohjeet).**
- ! Parannettu lasten turvaistuin ei ehkä sovi kaikkiin hyväksytyihin ajoneuvoihin.
- ! Kaikkien hihnojen, jotka pitävät lasten parannettua turvaistuinta kiinni ajoneuvossa, tulee olla tiukkoja ja kaikkien lasta rajoittavien hihnojen tulee olla säädetty lasten turvaistuin keholle sopivaksi eivätkä hihnat saa olla kiertyneitä.
- ! Älä käytä muita kuormituspisteitä, kuin on kuvattu ohjeissa ja merkitty parannettuun lapsen turvaistuimeen.
- ! Kun lapsi on asetettu tähän parannettuun lasten turvaistuimeen, turvavyötä on käytettävä oikein.
- ! Varmista, että kaikkia sylihihnoja pidetään alhaalla niin, että lantio on kiinnittynyt lujasti, on kuormitettava.

VAROITUS

- ! Tämä parannettu lasten turvaistuin tulee vaihtaa, jos se on altistunut voimakkaille rasituksille onnettomuudessa. Onnettomuus voi aiheuttaa silmille havaitsematonta vahinkoa.
- ! Pidä mielessä vaara, joka aiheutuu ilman toimivaltaisen viranomaisen hyväksyntää tehdyistä muutoksista tai lisäyksistä, ja vaaroja, jotka aiheutuvat siitä, ettei lasten parannetun turvaistuimen valmistajan toimittamia asennusohjeita noudateta tarkasti.
- ! Pidä tämä parannettu lasten turvaistuin poissa auringonpaisteesta; siitä voi tulla liian kuuma lasten iholle. Tunnustele parannettua lasten turvaistuinta ennen lapsen asettamista siihen.
- ! **ÄLÄ KOSKAAN jätä lasta valvomatta tähän parannettuun lapsen turvaistuimeen.**
- ! Kaikki matkatavarat tai muut esineet, jotka voivat aiheuttaa vammoja törmäystilanteessa, on kiinnitettävä kunnolla.
- ! Parannettua lasten turvaistuinjärjestelmää EI SAA KÄYTTÄÄ ilman pehmyttarvikkeita.
- ! Pehmyttarvikkeita ei saa vaihtaa muihin kuin valmistajan suosittelemiin, koska pehmyttarvikkeet muodostavat kiinteän osan turvajärjestelmän suorituskyvystä.
- ! Tarkista, voidaanko tämä parannettu lasten turvaistuinjärjestelmä asentaa oikein ajoneuvoosi ennen kuin ostat sen.
- ! Ota yhteyttä jälleenmyyjään ongelmissa, jotka liittyvät kunnossapitoon, korjaukseen ja osien vaihtoon.
- ! Palovammojen välttämiseksi, älä koskaan aseta kuumia juomia lasten turvaistuinjärjestelmän kupinpidikkeeseen.

Hätätilanne

Hätätilanteessa tai onnettomuuden sattuessa kaikkein tärkeintä on ensiavun saaminen lapselle ja hakeutuminen välittömästi lääketieteelliseen hoitoon.

Tuotetiedot

Valjastila: Asennus ISOFIX-järjestelmällä ja yläkiinnityshihnalla

1. Tämä on i-Size tehostettu lapsen turvaistuin. Se on hyväksytty Yhdistyneiden Kansakuntien säädöksen nro 129 mukaisesti käytettäväksi i-Size-yhteensopivissa istumasijainneissa, jotka ajoneuvon valmistaja on osoittanut ajoneuvon käyttöoppaassa.
2. Jollet ole varma, ota yhteyttä parannetun lasten turvaistuinjärjestelmän valmistajaan tai jälleenmyyjään.

Istuinkoroketila:

asennus 3-pisteturvavyöllä


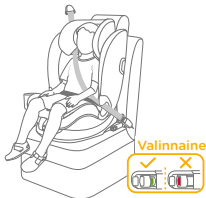

asennus 3-pisteturvavyöllä ja ISOFIX-järjestelmällä

1. Tämä on i-Size-parannetun lapsen turvaistuimen istuinkoroke. Se on hyväksytty Yhdistyneiden Kansakuntien säädöksen nro 129 mukaisesti käytettäväksi ensisijaisesti "i-Size-istuinpaikoissa", kuten ajoneuvojen valmistajien ajoneuvon käyttöoppaissa on ilmoitettu.
2. Jollet ole varma, ota yhteyttä parannetun lasten turvaistuinjärjestelmän valmistajaan tai jälleenmyyjään.

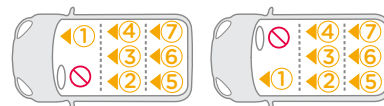
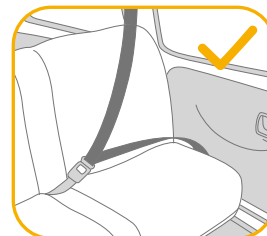
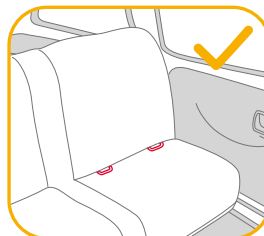
Materiaalit Muovit, metalli, kankaat

Patenttinumero Patenteja vireillä

Valitse asennuksesi

	Lapsen koko	Asennustila	Asennuskaavio	Viiteikä	istuinpaikka
ECE R129	76-105 cm / ≤22 kg	Valjastila		15 kuukautta - noin 4 vuotias	Sijainti 1-3
	100-150 cm / ≤36 kg	Istuinkoroketila	 <small>Valinnainen</small> 	3,5-12 vuotta	Sijainti 1-3

Asennuksessa huomioitavaa



Käytä sivutörmäyssuojaa

katso kuvat 1 - 2

1. Parannettu lapsen turvaistuin on varustettu irrotettavalla sivutörmäyssuojalla. Liitä sivutörmäyssuoja lähimpänä ovea olevalle puolelle. Asennus näytetty kohdassa 1.
2. Paina vapautuspainiketta irrottaaksesi sivutörmäyssuojan. 2

Korkeuden asetus Päätuelle ja hartiavaljaille

katso kuvat 3 - 6

Sääda päätuki ja tarkista, että valjaiden hihnat ovat oikealla korkeudella kuvien 3 & 4 & 5 & 6

! Käytettäessä valjastilassa, hartiavaljaiden korkeuden on oltava samalla tasolla kuin lapsen hartiat tai juuri niiden yläpuolella. 3

! Käytettäessä istuinkorokettilassa, hartiavyön ohjainten on oltava samalla tasolla lapsen hartioiden kanssa. 4

Purista päätuen säätövipua 5 samalla, kun vedät ylös tai painat alas päätukea, kunnes se napsahtaa yhteen 12 asennosta, kuten kuvassa 6.

Kallistuksen säätö

katso kuvat 7 - 8

Paina kallistuksen säätöpainiketta säätääksesi parannetun lapsen turvaistuimen haluttuun asentoon, kuten kuvassa 7 & 8.

Kolme kallistusasettoa on käytettävissä sekä valjastilassa että istuinkorokettilassa. 8

Lasten turvaistuinjärjestelmä

katso kuvat 9 - 17

1. Liitä ISOFIX-ohjaimet helpottaaksesi asennusta. 9
 2. Paina ISOFIX-säätöpainiketta laajentaaksesi ISOFIX-liitintä. 10 -1 ja 10 -2
 3. Varmista, että molemmat ISOFIX-liittimet on kiinnitetty tiukasti niiden ISOFIX-kiinnityspisteisiin. Molempien ISOFIX-liittimien ilmaisinten tulisi olla kokonaan vihreitä. 11 -1
- ! Paina ISOFIX-säätöpainikkeita uudelleen samalla, kun painat tuotteen selkänojaa, kunnes se tulee kosketuksiin ajoneuvon selkätuen kanssa.

Istuimen irrottaminen

1. Poistaaksesi turvaistuimen ajoneuvosta, paina ISOFIX-säätöpainiketta ja vedä alusta irti istuimesta. Paina ja vapauta sitten kiinnikkeet ajoneuvon ISOFIX-kiinnityspisteistä. 12
2. Estääksesi siirronaikaisen vahingon, paina ISOFIX-säätöpainiketta 13 -1 ja taita liitin kokonaan. 13 -2

Yläkiinnityshihnan käyttö

1. Laajentaaksesi yläkiinnityshihnan käyttöä varten, paina yläkiinnityshihnan säätimen painiketta ja vedä pidentääksesi hihnaa. 14
 2. Liitä yläkiinnityshihna koukku pitävästi ajoneuvon kiinnityspisteeseen. (Katso ajoneuvon omistajan käsikirja). 15
- ! Varmista, että kiinnityskoukku on kiinnitetty pitävästi kiinnityspisteeseen. Kiristä kiinnityshihnaa, kunnes ilmaisimet näkyvät kokonaan vihreinä. 16
- ! Kun yläkiinnityshihna ei ole käytössä, sitä on säilytettävä oikein. Varmistaaksesi, että yläkiinnityshihnaa säilytetään oikein poista hinnasta kaikki löysä välttääksesi sen kiertymisen ja sotkeutumisen ajoneuvon ollessa liikkeessä. 17
- ! Varmista, että yläkiinnityshihnan ilmaisin on vihreä, kun istuimen kallistuskulma on säädetty; jos ei, kiristä kiinnityshihnaa, kunnes ilmaisin on kokonaan vihreä.

Käyttö valjastilassa

(Lapsen pituus 76–105 cm / Lapsen paino ≤ 22 kg / 15 kuukautta - noin 4 vuotias)

katso kuvat 18 - 23

! Asenna parannettu lapsen turvaistuin ajoneuvon takaistuimelle ja aseta sitten lapsi parannettuun lapsen turvaistuimeen.

Lapsen kiinnittäminen

1. Pidä kiinnittäesssi hartiavaljaiden vöitä, paina valjaiden säätöpainiketta samalla, kun vedät ulos hartiavaljaiden hihnoja löysätäksesi niitä. 18
 2. Avaa soljen lukitus painamalla punaista painiketta. 19
 3. Sijoita vauvat ja soljet ulkopuolille niin, etteivät ne joudu tielle, kun asetat lapsen sisään 20
 4. Käytä lapsen tukemiseen vauvan lisäosaa, jos lapsen hartiat ovat alempana kuin päätuen alareuna. 22
 5. Aseta lapsi parannettuun lasten turvaistuimeen ja vie molemmat kädet valjaiden läpi.
 6. Kiinnitä solki. Katso kuva 21
- ! Vedä säätönauhakudos alas ja säädä se oikeaan pituuteen niin, että lapsi on kiinnitetty tiukasti. 23
- ! Pidä lapsi aina kiinnitettynä valjaisiin, jotka on kiristetty oikein poistamalla löysyys.

Käyttö istuinkoroketilassa

(Lapsen pituus 100–150 cm / Lapsen paino ≤ 36 kg / 3,5–12-vuotias)

katso kuvat 24 - 32

- ! Asenna parannettu lapsen turvaistuin ajoneuvon takaistuimelle ja aseta sitten lapsi parannettuun lapsen turvaistuimeen.
- ! Poista vauvalisäosa istuinkoroketilaa käytettäessä

Lapsen kiinnittäminen

1. Avaa soljen lukitus painamalla punaista painiketta. 24
 2. Poista haaravyön kansi tai hartiavaljaiden kannet ja säilytä niitä asianmukaisesti. 25&27
 3. Piilota solki aja aseta hartiavaljaat säilytyslokeroihinsa. 26&29
 4. Kiinnitä soljella ajoneuvon turvavyöhön.
- ! Molempien ISOFIX-liittimien ilmaisinten tulisi olla kokonaan vihreitä. 32-1
- ! Asennus ISOFIX-liittimillä istuinkoroketilassa on valinnainen. Jos ISOFIX-liittimiä käytetään, varmista, että molempien liittimien merkkivärit ovat kokonaan vihreitä, kun ne on kiinnitetty kiinnityspisteisiin.
- ! Hartiavyön on kuljettava hartiavyön ohjaimen kautta. 32-2
- ! Parannettua lapsen turvaistuinta ei voi käyttää, jos ajoneuvon turvavyön solki (naaras-solkipää) on liian pitkä parannetun lapsen turvajärjestelmän pitävään ankkurointiin. 32-3

Käytä kupinpidikkeitä

katso kuvat 33 - 35

Irrota pehmyttarvikkeet

katso kuvat 36 - 44

Paina punaista painiketta soljen avaamiseksi. 24

Toimi vaiheiden 36 - 44 mukaisesti irrottaaksesi pehmyttarvikkeet.

Kiinnittääksesi pehmyttarvikkeet takaisin pakoilleen, toista yllä esitetyt vaiheet käänteisessä järjestyksessä.

Hoito ja kunnossapito

- ! Säilytä tyynyä lasten ulottumattomissa.
- ! Pese pehmyttarvikkeet alle 30 °C -asteisessa kylmässä vedessä.
- ! Älä silitä pehmyttarvikkeita.
- ! Älä valkaise tai kuivapese pehmyttarvikkeita.
- ! Älä käytä laimentamatonta neutraalia pesuainetta, bensiiniä tai muita orgaanisia liuottimia parannetun lapsen turvaistuimen tai alustan pesemiseen. Se voi vahingoittaa parannettua lasten turvaistuinta.
- ! Älä kuivaa pehmyttarvikkeita kiertämällä niitä suurella voimalla. Siitä voi jäädä pehmyttarvikkeisiin ryppyjä.
- ! Ripusta pehmyttarvikkeet kuivumaan varjoon.
- ! Irrota parannettu lapsen turvaistuin ajoneuvon istuimesta, jos sitä ei käytetä pitkään aikaan.



HUOMAUTUS



Joie™

Allison Baby UK Ltd,
Venture Point, Towers Business Park
Rugeley, Staffordshire, WS15 1UZ

NUNA International B.V.
Van der Valk Bourmanweg 178 C,
2352 JD Leiderdorp, The Netherlands

bring the kids™

Share the joy at joiebaby.com

IM-001081E