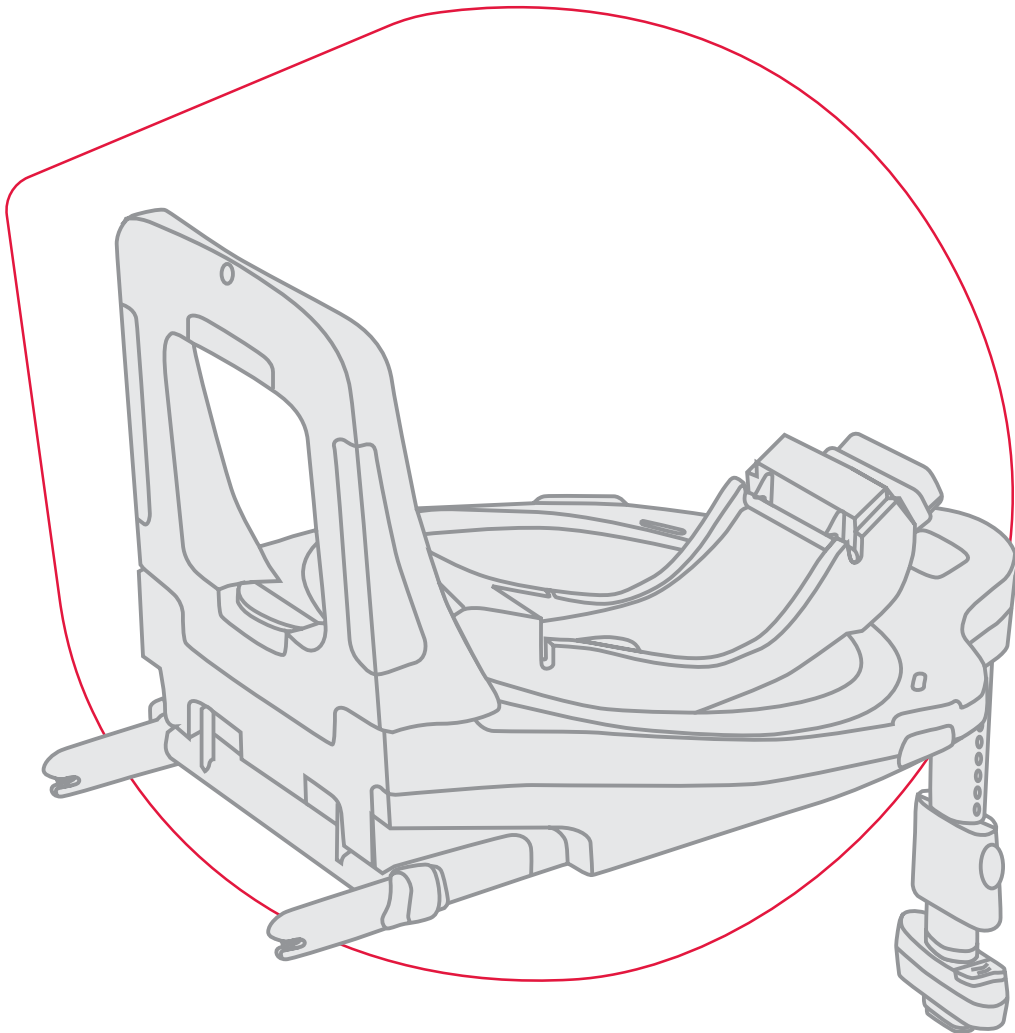


HASZNÁLATI ÚTMUTATÓ  
FLEX BASE 5Z



2000037720 V4

# 1. A dokumentumról

**⚠ FIGYELMEZTETÉS!** Ez a használati utasítás a termék részét képezi és hozzájárul annak biztonságos használatához. Figyelmén kívül hagyása súlyos, sőt halálos kimenetelű sérüléseket okozhat. Ha valami nem világos, ne használja a terméket, és azonnal vegye fel a kapcsolatot szakkereskedőjével.

- ▶ Olvassa el a használati utasítást.
- ▶ Későbbi utánanézés céljából őrizze azt meg.
- ▶ Amennyiben a terméket harmadik személynek továbbadja, mellékelje hozzá a használati utasítást is.

## Kapcsolattartási adatok

Bármilyen kérdés esetén forduljon hozzánk.

**BRITAX RÖMER Child Safety EMEA**

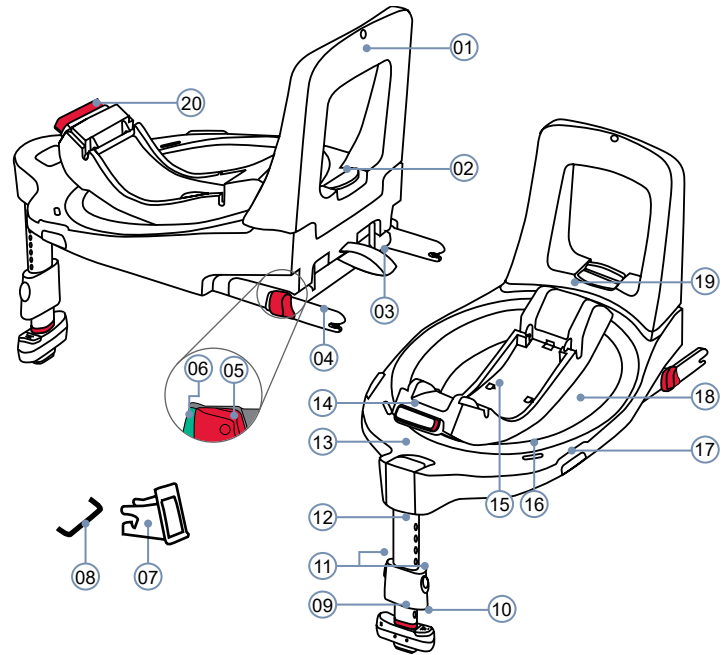
www.britax-roemer.com  
contact@britax.com

**BRITAX RÖMER Kindersicherheit GmbH**

Theodor-Heuss-Strasse 9  
89340 Leipheim  
Germany



# 2. Termékleírás



- |                            |   |
|----------------------------|---|
| 01 Csillapítókengyel       | 11 Támasztóláb gombok                     |
| 02 Állítógomb              | 12 Támasztóláb                            |
| 03 Anyaghurok              | 13 Piros elforgatás jelző                 |
| 04 ISOFIX rögzítőkarok     | 14 Kioldó gomb                            |
| 05 Piros biztosító gomb    | 15 Használati utasítást tartalmazó rekesz |
| 06 Kioldó gomb             | 16 Piros forgásjelző                      |
| 07 Bevezető segédelemek    | 17 Forgatógomb                            |
| 08 ISOFIX hordozókengyel   | 18 Forgótányér                            |
| 09 Piros kitámasztás jelző | 19 Dőlésállító gomb                       |
| 10 Elemfedél               | 20 Piros rögzítésjelző                    |

## Be- és kiszállási funkció

Ez a funkció megkönnyíti a be- és kiszállást. Ezt a funkciót kizárólag leállított járműnél használja.

### Kezelés 1

- ▶ Nyomja meg a forgatógombot.
- ▶ Forgassa el az ülésmodult.
- ▶ Az ülésmodul használati utasításának megfelelően rögzítse vagy vegye ki a gyermeket.
- ▶ Fordítsa vissza az ülésmodult.
  - ↳ A forgótányér hallhatóan rögzül.
  - ↳ A piros forgásjelző már nem látható.
- ▶ Ellenőrizze, hogy a forgótányér biztonságosan rögzült-e. Próbálja az ülésmodult forgatni. Ha az ülésmodul már nem forgatható, akkor a forgótányér biztonságosan rögzült.

## Menetirány

A bázisállomás lehetővé teszi az ülésmodul menetiránnyal szembeni (A), vagy menetirányban való (B) rögzítését. A menetirányban való rögzítés (B) csak a DUALFIX 5Z, DUALFIX iSENSE és DUALFIX 3 i-SIZE ülésmodulokkal megengedett. Hogy ezeket az ülésmodulokat menetirányban lehessen használni, a forgatás reteszelszerkezetét ki kell oldani. Ez a bázisállomás alsó oldalán található.

### Forgatás reteszelszerkezetének kioldása 2

- ▶ Tolja a reteszt középre.
  - ↳ A forgótányér 360°-ban forgatható.

### Kezelés 3

- ▶ Nyomja meg a forgatógombot.
- ▶ Forgassa az ülésmodult a kívánt irányba.

**⚠ FIGYELMEZTETÉS!** A BABY-SAFE 5Z2, BABY-SAFE iSENSE és BABY-SAFE 3 i-SIZE ülésmodulokat kizárólag a menetiránnyal szemben használja.

**⚠ FIGYELMEZTETÉS!** A DUALFIX 5Z, DUALFIX iSENSE és DUALFIX 3 i-SIZE ülésmodulok a menetiránnyal szemben, vagy 15 hónapos kor felett menetirányban is használhatók.

↳ A forgótányér hallhatóan rögzült.

↳ A piros forgásjelző már nem látható.

▶ Ellenőrizze, hogy a forgótányér biztonságosan rögzült-e.

☞ Ha az ülésmodul már nem forgatható, akkor a forgótányér biztonságosan rögzült.

## Akusztikus segédelem 4

A támasztólábban lévő érzékelők segítik a megfelelő összeszerelést. Az érzékelők ellenőrzik, hogy a támasztóláb teljesen szét van-e nyitva, megfelelően ki van-e tolvá, és a padlón van-e.

### Akusztikus segédelem aktiválása

☞ Csak az első használat előtt szükséges.

▶ Távolítsa el a fóliát.

↳ Az ellenőrzőhang aktív.

**⚠ VIGYÁZAT!** Rendszeresen ellenőrizze az elemet. Ha nem hallható jelzés, az azt jelenti, hogy az elem kimerült.

## Az elem cseréje 5

▶ Oldja ki a csavart.

▶ Tartsa lenyomva a fedelet és csúsztassa el.

**⚠ FIGYELMEZTETÉS!** Vegye ki a használt elemet és az Ártalmatlanítás c. fejezetnek megfelelően ártalmatlanítsa, lásd 5. oldal. Az elemet mindig úgy tárolja, hogy gyerekek ne férhessenek hozzá. Kizárólag CR 2032 típusú új elemet használjon. Vegye figyelembe a pólusok irányát. Soha ne használjon olyan elemet, amelyen szivárgás vagy repedés látható. Az elemet ne tegye ki nagy hőnek vagy tűznek, az elem megrepedhet vagy felrobbanhat. Ne használjon újratölthető elemet. Vegye figyelembe az elem csomagolásán lévő biztonsági tudnivalókat.

▶ Zárja le a fedelet.

▶ Rögzítse a csavart.

## 3. Alkalmazási cél 6

Ezt a terméket a gyermekek biztonságát szolgáló felszerelésekre vonatkozó UN ECE R129/03 európai szabvány követelményeinek megfelelően méretezték, vizsgálták be és engedélyezték.

A FLEX BASE 5Z egy bázisállomás. Kizárólag a következő ülésmodulok egyikének járműben történő rögzítésére szolgál. Más termékek ezen bázisállomással való használata tilos.

### BABY-SAFE 5Z2:

	Hátra néző	Soha ne használja a terméket előre nézve.
Testmagasság	40 - 85 cm	
Testsúly	maximum 13 kg	

### BABY-SAFE iSENSE és BABY-SAFE 3 i-SIZE:

	Hátra néző	Soha ne használja a terméket előre nézve.
Testmagasság	40 - 83 cm	
Testsúly	maximum 13 kg	

### DUALFIX 5Z és DUALFIX iSENSE és DUALFIX 3 i-SIZE:

	Hátra néző	Előre néző
Testmagasság	61 - 105 cm	76 - 105 cm
Testsúly	maximum 18 kg	

## 4. Biztonsági utasítások

### Sérült gyermekülés miatti sérülésveszély

10 km/h-nál nagyobb becsapódási sebességű baleset esetén a bázisállomás és az ülésmodul megsérülhet anélkül, hogy a sérülés közvetlenül észrevehető volna. Egy további balesetnek súlyos sérülések lehetnek a következményei.

▶ Baleset után a terméket cserélje ki.

▶ A sérült terméket ellenőriztesse (akkor is, ha leesett a földre).

▶ Minden fontos alkatrészt rendszeresen ellenőrizzen sérülésekre vonatkozóan.

▶ Győződjön meg arról, hogy minden mechanikus alkatrész tökéletesen működik-e.

▶ A termék alkatrészeit soha ne zsírozza vagy olajozza.

▶ A sérült terméket megfelelően ártalmatlanítsa.

### Forró alkatrészek miatti égésveszély

A termék alkatrészei a napsugárzástól felmelegedhetnek. A gyermekek bőre érzékeny és emiatt megsérülhet.

▶ Védje a terméket a közvetlen és intenzív napsugárzástól, mikor azt nem használja.

### Helytelen összeszerelés miatti sérülésveszély

Amennyiben a terméket a használati utasításban leírtaktól eltérően szereli össze vagy használja, annak súlyos vagy halálos kimenetelű sérülés lehet a következménye.

▶ Kizárólag menetirányban beállított járműülésen használja.

▶ Vegye figyelembe és kövesse a jármű kézikönyvben lévő utasításokat.

### Sérülésveszély a frontlégzsák miatt

A légzsákokat felnőttek megtartására tervezték. Ha a gyermekülés túl közel van a frontlégzsákhoz, az könnyű vagy súlyos sérüléseket okozhat.

▶ Hátrafelé néző használat esetén kapcsolja ki a frontlégzsákot.

▶ Ha a gyermekülés az első utasülésen van rögzítve, akkor tolja hátra az első utasülést.

▶ Ha a gyermekülés a második vagy a harmadik ülésoron van rögzítve, akkor tolja előre az adott elülső ülést.

▶ Vegye figyelembe és kövesse a jármű kézikönyvben lévő utasításokat.

### Sérülésveszély használat közben

A járműben a hőmérséklet gyorsan, veszélyesen megnövekedhet. Ezenkívül veszélyes lehet az út szélén való kiszállás.

▶ A gyermeket soha ne hagyja felügyelet nélkül a járműben.

▶ Az ülésmodult kizárólag a járda felőli oldalról rögzítse vagy vegye ki.

▶ A gyermeket kizárólag a járda felőli oldalról helyezze be vagy vegye ki.

▶ Hosszú utazások során tartson rendszeresen szünetet, hogy gyermeke mozoghasson és játszhasson.

### Rögzítetlen tárgyak miatti sérülésveszély

Vészfékezés vagy baleset esetén a rögzítetlen tárgyak és személyek sérülést okozhatnak a jármű többi utasának.

▶ Soha ne tartsa gyermekét az ölében.

▶ Rögzítse a jármű üléseinek háttámláját (pl. a lehajtható hátsó ülés legyen rögzítve).

▶ A járműben (pl. a kalaptartón) minden nehéz vagy éles szélű tárgyat rögzítsen.

▶ Ne állítson tárgyakat a lábtérbe.

▶ Gondoskodjon arról, hogy a járműben minden személy biztonsági öve be legyen kapcsolva.

▶ Gondoskodjon arról, hogy a termék mindig rögzítve legyen az autóban, még akkor is, ha nincs benne gyermek.

### A gerincoszlop sérülésveszélye

A babahordozót nem arra tervezték, hogy hosszabb ideig abban tartsa gyermekét. A babahordozóban a félig fekvő pozíció a gyermek gerincoszlopjának terheléséhez vezet.

▶ A hosszabb utazást szakítsa meg.

▶ A gyermeket, amilyen gyakran csak lehet, vegye ki a babahordozóból.

▶ A gyermeket az autón kívül ne hagyja a babahordozóban.

## Sérülésveszély, ha a gyermek nincs rögzítve

Ha a gyermek megpróbálja kinyitni a jármű biztonsági övének csatját, súlyos vagy halálos kimenetelű sérülés veszélye áll fenn vészfékezéskor vagy baleset esetén.

- ▶ Amint lehetséges, biztonságosan álljon meg.
- ▶ Ellenőrizze, hogy a gyermekülés megfelelően van-e rögzítve.
- ▶ Győződjön meg arról, hogy a gyermek megfelelően van-e bekötve.
- ▶ Magyarázza el a gyermeknek a következményeket és a veszélyeket.

## Kerülje el a termék sérülését

- ▶ A terméket soha ne használja rögzítetlenül, még kipróbáláskor sem.
- ▶ A termék nem játékszer.
- ▶ Figyeljen arra, hogy a termék soha ne szoruljon be kemény tárgyak közé (autóajtó, ülésínék stb.).
- ▶ A terméket az alábbiaktól tartsa távol: nedvesség, folyadékok, por és sókőd.
- ▶ Ne helyezzen nehéz tárgyakat a termékre.

## Nem megengedett módosítás miatti sérülésveszély

Az engedély érvényét veszti, ha a terméken módosításokat végez. Módosításokat kizárólag a gyártó végezhet. A terméken lévő matrica a termék fontos része.

- ▶ Ne végezzen módosításokat.
- ▶ A matricát ne távolítsa el.

## Igy kerülje el a jármű sérülését

- ▶ Az érzékeny autós ülészetek megsérülhetnek.
- ▶ Használjon BRITAX RÖMER gyermekülés alátétet. Ez külön kapható.

# 5. Használat a járműben

## A bázisállomás rögzítése

### 1. A megfelelő ülőhely kiválasztása

**⚠ FIGYELMEZTETÉS!** Vegye figyelembe és kövesse a jármű kézikönyvben lévő utasításokat.

- ☞ Az i-Size engedéllyel rendelkező járműülések erre alkalmasak.
- ☞ Az általunk ellenőrzött és jóváhagyott ISOFIX tartókengyellel ellátott járműülések is megfelelőek. Ezek típuslistánkban található a [www.britax-roemer.com](http://www.britax-roemer.com) alatt
- ☞ Kizárólag menetirányban beállított járműülések engedélyezettek a használatra.

### 2. Bázisállomás pozicionálása **7**

- ▶ Nyissa szét a támasztólábat.
- ▶ Helyezze el a bázisállomást a járműülésen.

### 3. Csillapítókengyel beállítása **8**

- ▶ Tartsa lenyomva az állítógombot.
- ▶ Állítsa be a csillapítókengyelt a járműülés háttámlájához.
- ▶ Engedje el az állítógombot.
  - ↳ A csillapítókengyel hallhatóan rögzül.
- ▶ Ellenőrizze, hogy a csillapítókengyel biztonságosan rögzült-e.
- ☞ Ha a csillapítókengyel már nem állítható, akkor biztonságosan rögzült.

### 4. ISOFIX ellenőrzése **9**

- ▶ Ellenőrizze, hogy az ISOFIX rögzítőkarok nyitva vannak-e.
- ☞ Az ISOFIX rögzítőkarok nyitva vannak, ha nem látható zöld terület.
- ▶ Ha az ISOFIX rögzítőkarok zárva vannak, akkor nyomja egymásnak a rögzítógombot és a kioldógombot.

### 5. Az ISOFIX rögzítése **10**

- ▶ Helyezze fel a bevezető segédelemeket.
- ☞ A bevezető segédelemek megkönnyítik a termék ISOFIX rögzítőkarjainak a jármű ISOFIX tartókengyeleivel való összekötését.
- ▶ Húzza meg a szürke anyaghurkot.
  - ↳ Az ISOFIX rögzítőkarok maximálisan ki vannak húzva.

- ▶ Tolja mindkét ISOFIX rögzítőkart a bevezető segédelemekbe és kösse össze az ISOFIX tartókengyelekkel.
  - ↳ Az ISOFIX rögzítőkarok hallhatóan rögzülnek.
  - ↳ A zöld terület mindkét ISOFIX rögzítőkaron látható.
  - ↳ Az ISOFIX csatlakoztatva van.
- ▶ Nyomja a bázisállomást, amennyire csak lehet, a járműülés háttámlájához.

## 6. ISOFIX rögzítés ellenőrzése **11**

- ▶ Ellenőrizze, hogy az ISOFIX rögzítőkarok az ISOFIX tartókengyelekkel mindkét oldalon össze vannak-e kötve. Húzza meg a bázisállomást. Ha egyik ISOFIX rögzítőkar sem oldható ki, akkor mindkettő biztonságosan csatlakozik a járműhöz.
  - ↳ A zöld terület mindkét ISOFIX rögzítőkaron látható.
  - ↳ Az ISOFIX csatlakoztatva van.

## 7. Támasztóláb beállítása **12**

- ▶ Győződjön meg arról, hogy az akusztikus segédelem aktív-e. Ha az ellenőrző hang nem hallható, akkor ellenőrizze az elem töltésszintjét. Adott esetben cserélje ki az elemet. Lásd az 3. oldalon lévő „Akusztikus segédelem” c. fejezetet.
- ▶ A támasztólábat a bázisállomásról teljesen hajtja le.
  - ↳ A támasztóláb hallhatóan rögzül.
  - ↳ A piros elforgatás jelző már nem látható.
- ▶ Mindkét támasztóláb gombot tartsa lenyomva.
- ▶ A támasztólábat a jármű padlójáig tolja ki.
- ⚠ FIGYELMEZTETÉS!** Soha ne tegyen tárgyakat a támasztóláb alá.
  - ↳ A piros kitámasztás jelző már nem látható.
  - ↳ Az ellenőrző hang nem hallható.
  - ↳ A bázisállomás alsó része a járműülés ülésfelületén van.

## Ülésmodul rögzítése a bázisállomáson

### 1. Modul rögzítése **13**

- ⚠ FIGYELMEZTETÉS!** A BABY-SAFE 5Z2, BABY-SAFE iSENSE és BABY-SAFE 3 i-SIZE ülésmodulokat **ne** használja előre nézve.
- ⚠ FIGYELMEZTETÉS!** Hátrafelé néző használat esetén **kapcsolja ki** a frontlégzsákokat.
- ▶ Győződjön meg arról, hogy a bázisállomáson nincsenek idegen testek.
- ▶ A babahordozónál győződjön meg arról, hogy a hordozókengyel a felső állásban van, és hogy a gyermek a babahordozóban rögzítve van.
- ▶ Figyeljen a forgótányér bázisállomáson lévő irányára.
- ☞ Minden ülésmodul csak egy bizonyos irányban csatlakoztatható a forgótányéron. Az ülésmodul hátuljának a kioldógomb felé kell mutatnia.
- ▶ Rögzítse az ülésmodult a bázisállomáson.
  - ↳ A piros rögzítésjelző nem látható.
  - ↳ Az ülésmodul hallhatóan rögzül.
- ▶ Ellenőrizze, hogy az ülésmodul biztonságosan rögzült-e.
- ☞ Próbálja meg az ülésmodult megemelni. Ha az ülésmodul nem válik le a bázisállomásról, akkor az ülésmodul biztonságosan rögzült a helyén.

### 2. Dőlésszög beállítása **14**

- A bázisállomás lehetővé teszi az ülésmodul dőlésszögének beállítását. Ezáltal a különböző járműülés szögek kompenzálhatók.
- ☞ A DUALFIX 5Z, DUALFIX iSENSE és DUALFIX 3 i-SIZE ülésmodulok együttes használatakor a következő érvényes: Bizonyos járműülések esetén **nem** lehet minden lehetséges dőlésszöget beállítani.
- ▶ Tartsa lenyomva a dőlésállító gombot.
- ▶ Szükség szerint döntse meg az ülésmodult.
- ▶ Engedje el a dőlésállító gombot.
  - ↳ Az adott pozíció hallhatóan rögzül.
- ▶ Ellenőrizze, hogy a döntési funkció biztonságosan rögzült-e.
- ☞ Ha az ülésmodul már nem dönthető, akkor a döntési funkció biztonságosan rögzült.

## Minden használat előtt ellenőrizze

- A zöld terület látható az ISOFIX rögzítőkarokon.
- A piros elforgatás jelző nem látható.
- Ha hátrafelé néző ülésmodult vagy hordozóülést használ, és a frontlégzsák az ülésre hat, kapcsolja ki a frontlégzsákokat.
- A piros kitámasztás jelző nem látható.
- A támasztóláb közvetlenül a padlón van.
- Az ellenőrző hang **nem** hallható.
- A bázisállomás alsó része a járműülés ülésfelületén van.
- A piros forgásjelző nem látható.
- Az ülésmodul biztonságosan rögzül a bázisállomáson.
- A vállhevederek megfelelően be vannak állítva.
- A piros rögzítésjelző nem látható.
- A gyermek megfelelően be van csatolva.

### Ezen kívül a babahordozó használata esetén vegye figyelembe

- A babahordozó a menetiránnyal **szemben** van rögzítve.
- A hordozókengyel felső állásban van.

## Ülésmodul leválasztása a bázisállomásról 15

- ▶ A babahordozónál győződjön meg arról, hogy a hordozókengyel a felső állásban van, és hogy a gyermek a babahordozóban rögzítve van.
- ▶ Nyomja meg a kioldó gombot.
- ▶ Fogja meg az ülésmodult és emelje fel.
- ▶ Vegye ki az ülésmodult a járműből.

## A bázisállomás leválasztása 16

- ▶ Mindkét ISOFIX rögzítőkaron nyomja egymáshoz a rögzítógombot és a kioldógombot.
  - ↳ A rögzítőkarok ki vannak oldva.
- ▶ Tolja az ISOFIX rögzítőkarokat a bázisállomásba.
- ▶ Vegye ki a bázisállomást a járműből.

## 6. Tisztítás és ápolás

- ▶ A műanyag alkatrészeket szappanos vízzel tisztítsa meg.
- ▶ Ne használjon erős tisztítószeret (pl. oldószert).

## 7. A termék átmeneti tárolása

Ha hosszabb ideig nem használja a terméket, kérjük, vegye figyelembe az alábbi információkat.

- ▶ A terméket biztonságos és száraz helyen tárolja.
- ▶ A 20 és 25 C° közötti tárolási hőmérsékletet tartsa be.
- ▶ **Ne** helyezzen nehéz tárgyakat a termékre.
- ▶ **Ne** tárolja a terméket hőforrások mellett vagy közvetlen napfénynek kitéve.
- ▶ Kapcsolja ki az akusztikus segédelemet.
- ▶ Hajtsa be a támasztólábat.
- ▶ A bázisállomást vízszintesen tárolja.

## 8. Ártalmatlanítás

Kérjük, tartsa be az országában hatályos hulladékkezelési előírásokat.

Csomagolás	Papírkonténer
Ülészuzat	Háztartási hulladék, termikus hasznosítás
Műanyag alkatrészek	A jelölés szerint a megfelelő konténerbe
Fém alkatrészek	Fémgyűjtő konténer
Övek	Poliésztergyűjtő konténer
Csat és nyelv	Háztartási hulladék
Elem	Elemgyűjtő konténer 

